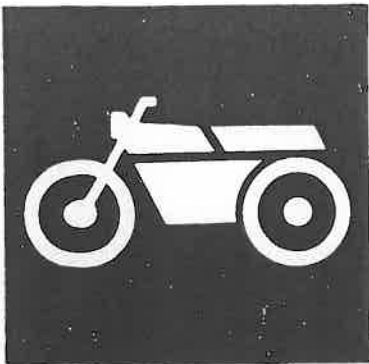


YAMAHA

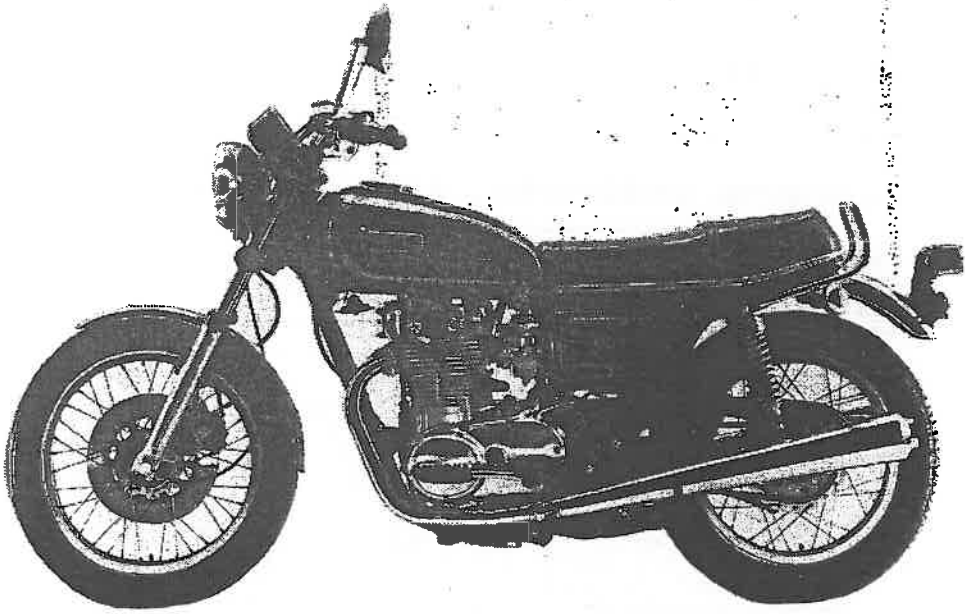
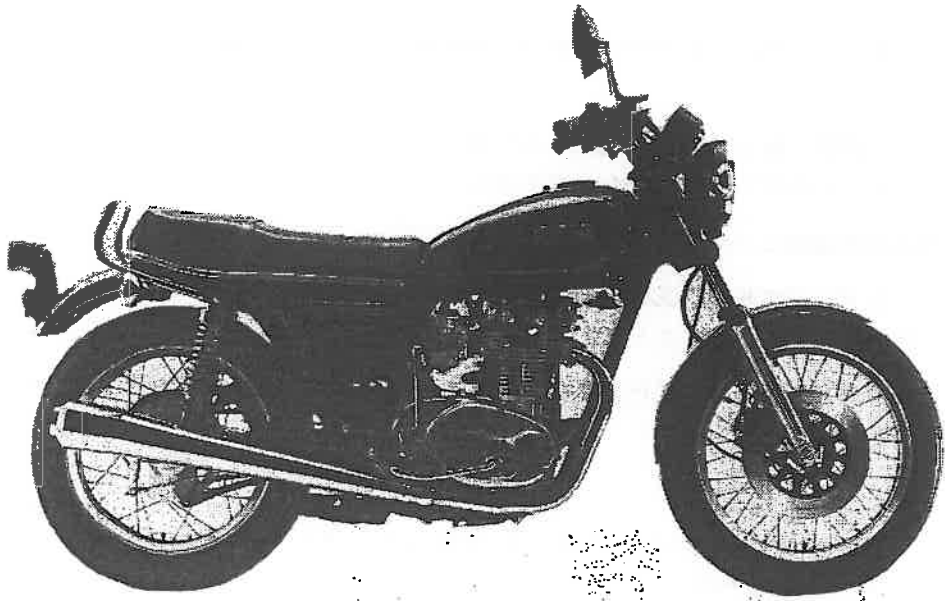
パーツカタログ

ヤマハスポーツ

TX650 (4E3)



104E3-010J1



まえがき

このパーツカタログは、ヤマハ TX650(4E3)に使用されている補修用販売部品が記載されています。

部品を御注文の際は、本パーツカタログを御参照の上、部品番号、部品名、数量を正確に御指示下さい。

1. 部品の新設、廃止または変更が生じた場合は、部品ニュースにてお知らせ致しますので、お手許のパーツカタログを御訂正下さい。
2. 部品標準価格については、別途発行されるプライスリストを御参照下さい。
3. アセンブリでの販売部品は、その構成する部品の頭に(・)印をつけて一文字下げた状態にて表わしてあります。
4. アセンブリでの販売部品使用個数は、アセンブリ単体に含まれる使用個数を表示してあります。

例

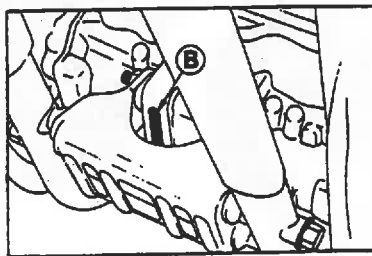
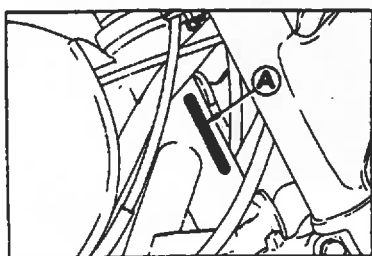
部品番号	部品名	使用個数
1L9-83320-K0-93	フロント フラッシュランプ アセンブリ	2
1A0-83312-K0	・レンズ, フラッシュヤ	1
341-83313-70	・ガスケット, フラッシュヤレンズ	1

5. 本文中に記載されています省略記号は次の様になっています。

STD	スタンダード
UR	選択
UN	要数
AP	オルタネートパーツ
O/S	オーバーサイズ

6. 本モデルの打刻仕様、塗色部品の仕様は、次の様になっています。

Ⓐ フレーム打刻型式・号機	447-455101 ~
Ⓑ エンジン打刻型式	447-455101 ~



色番号	色名	省略記号
2 J	ブラックレッド	BLR

7. フューエルタンク グラフィック及びエンブレムが複数にて使用されている場合は、摘要欄に該当仕様色名が省略記号にて記載されています。

例

部品番号	部品名	使用個数	摘要
2L0-24110-00-X1	フューエルタンク コンプリート	1	ビンテージバーガンディ
2L0-24110-00-X2	フューエルタンク コンプリート	1	フロントシルバー
3L0-24110-00-X3	フューエルタンク コンプリート	1	ブラックゴールド
3A0-24240-00	・グラフィック フューエルタンク セット	1	FOR VB, BG
3A0-24240-10	・グラフィック フューエルタンク セット	1	FOR FRS

目 次

エンジン

Fig. 1	シリンダヘッド	1
Fig. 2	シリンダ	5
Fig. 3	クランクシャフト・ピストン	7
Fig. 4	カムシャフト・チエン・テンシヨナ	11
Fig. 5	バルブ	13
Fig. 6	オイルポンプ	15
Fig. 7	インテーク	19
Fig. 8	キャブレタ	23
Fig. 9	エキゾースト	29
Fig. 10	クランクケース	31
Fig. 11	クランクケースカバー 1	33
Fig. 12	クランクケースカバー 2	35
Fig. 13	A・C・ゼネレータ	37
Fig. 14	スターティングモータ	39
Fig. 15	キツクスタータ	41
Fig. 16	スターティングモータユニット	43
Fig. 17	クラッチ	45
Fig. 18	トランスミッション	49
Fig. 19	タコメータギヤ	53
Fig. 20	シフトカム・フオーク	55
Fig. 21	シフトシャフト・ペダル	57

シャーシ

Fig. 22	フレーム	59
Fig. 23	フロントフエンダ・リヤフエンダ	61
Fig. 24	サイドカバー・ツール	63
Fig. 25	リヤアーム・リヤサスペンション	65
Fig. 26	フロントフオーク	67
Fig. 27	ステアリング	71

Fig.28	フユエルタンク.....	73
Fig.29	シート.....	77
Fig.30	フロントホイール.....	79
Fig.31	フロントブレーキキャリパ.....	81
Fig.32	リヤホイール.....	83
Fig.33	ステアリングハンドル・ケーブル.....	87
Fig.34	フロントマスタシリンダ.....	89
Fig.35	スタンド・フートレスト.....	91
Fig.36	フラツシヤライト.....	97
Fig.37	スピードメータ・タコメータ.....	99
Fig.38	ヘッドライト.....	103
Fig.39	テールライト.....	107
Fig.40	エレクトリカル 1.....	109
Fig.41	エレクトリカル 2.....	113
Fig.42	ハンドルスイッチレバー.....	115

索引表

品番順

品名順

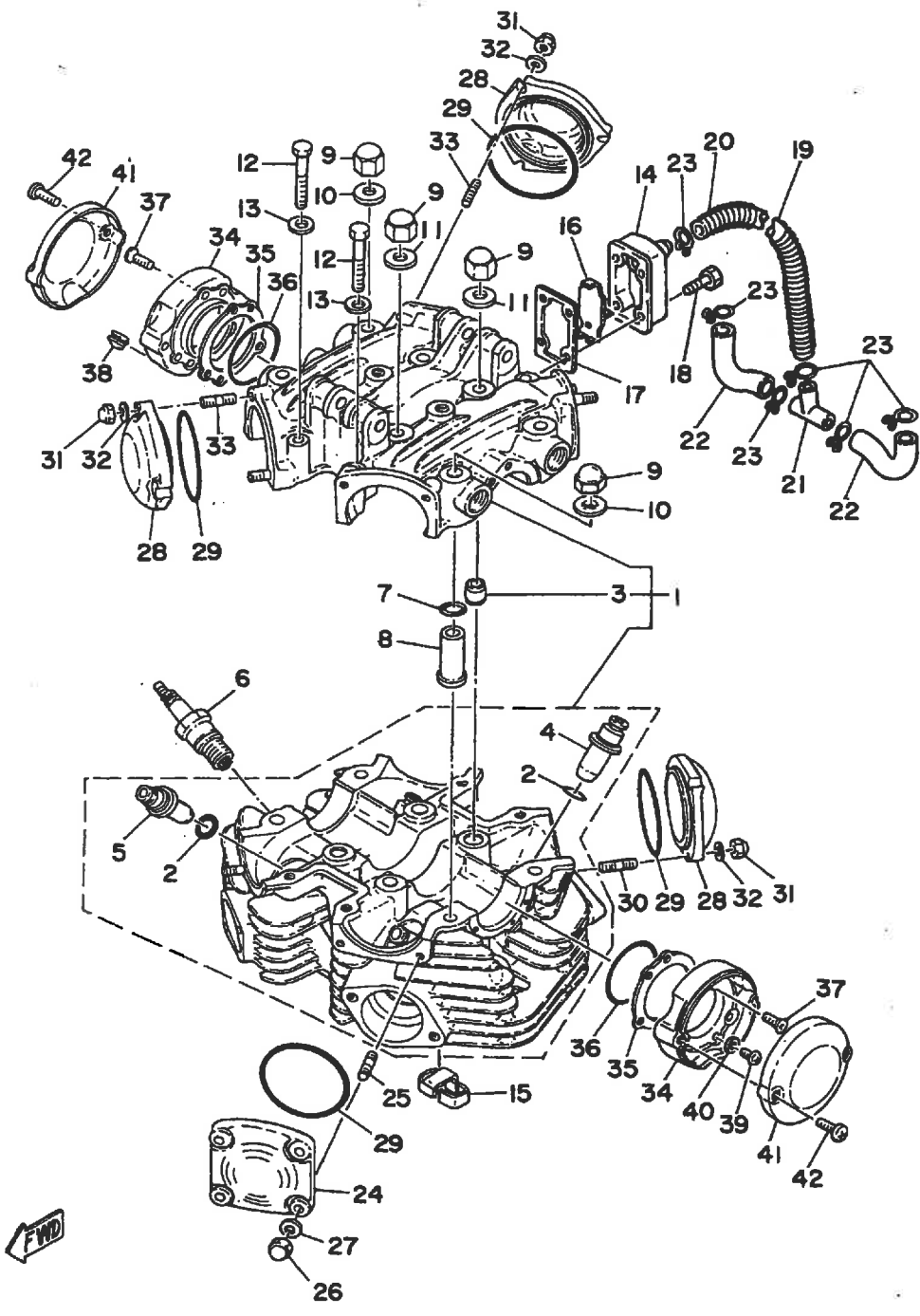


FIG. 1 シリンダヘッド

見出 番号	部品番号	部 品 名	個 数	摘 要
1	2F0-11110-00	シリンダヘッドアセンブリ	1	
2	93210-15151	ローリンク	4	
3	91830-24016	ピストンタウエル	2	
4	341-11133-11	カイト, インテークバルブ (1オーハサイズ)	2	
5	341-11134-11	カイト, エキゾーストバルブ (1オーハサイズ)	2	
6	94703-00117	プラグ, スパーク (NGK BP7ES)	2	
7	93210-12152	ローリンク	4	
8	256-11199-00	スリーブ, シリンダヘッドカバー	4	
9	90176-10008	ナット, クラウン	8	
10	90210-10004	ワッシャ, シール	4	
11	90201-10131	ワッシャ, フレート	4	
12	97321-08060	ホルト	4	
13	92901-08200	ワッシャ, フレーン	4	
14	3G1-11168-01	カバー, フリーザ	1	
15	447-11135-00	フレート, フリーザ 3	1	
16	3G1-11165-00	フレート, フリーザ	1	
17	256-11169-01	カスケツト, フリーザ カバー	1	
18	91316-06025	ホルト	4	
19	90445-16416	ホース	1	
20	90501-08545	スプリング, コンプレッション	1	
21	90413-13006	ウエイ 3	1	
22	3G1-11166-00	ハイフ, フリーザ 1	2	
23	90467-14015	クリツプ	6	
24	447-11185-00	カバー, シリンダヘッドサイト 1	1	
25	90116-08150	ホルト, スタツト	4	
26	95303-08800	ナット, クラウン	4	
27	92901-08600	ワッシャ, フレート	4	
28	447-11186-00	カバー, シリンダヘッドサイト 2	3	

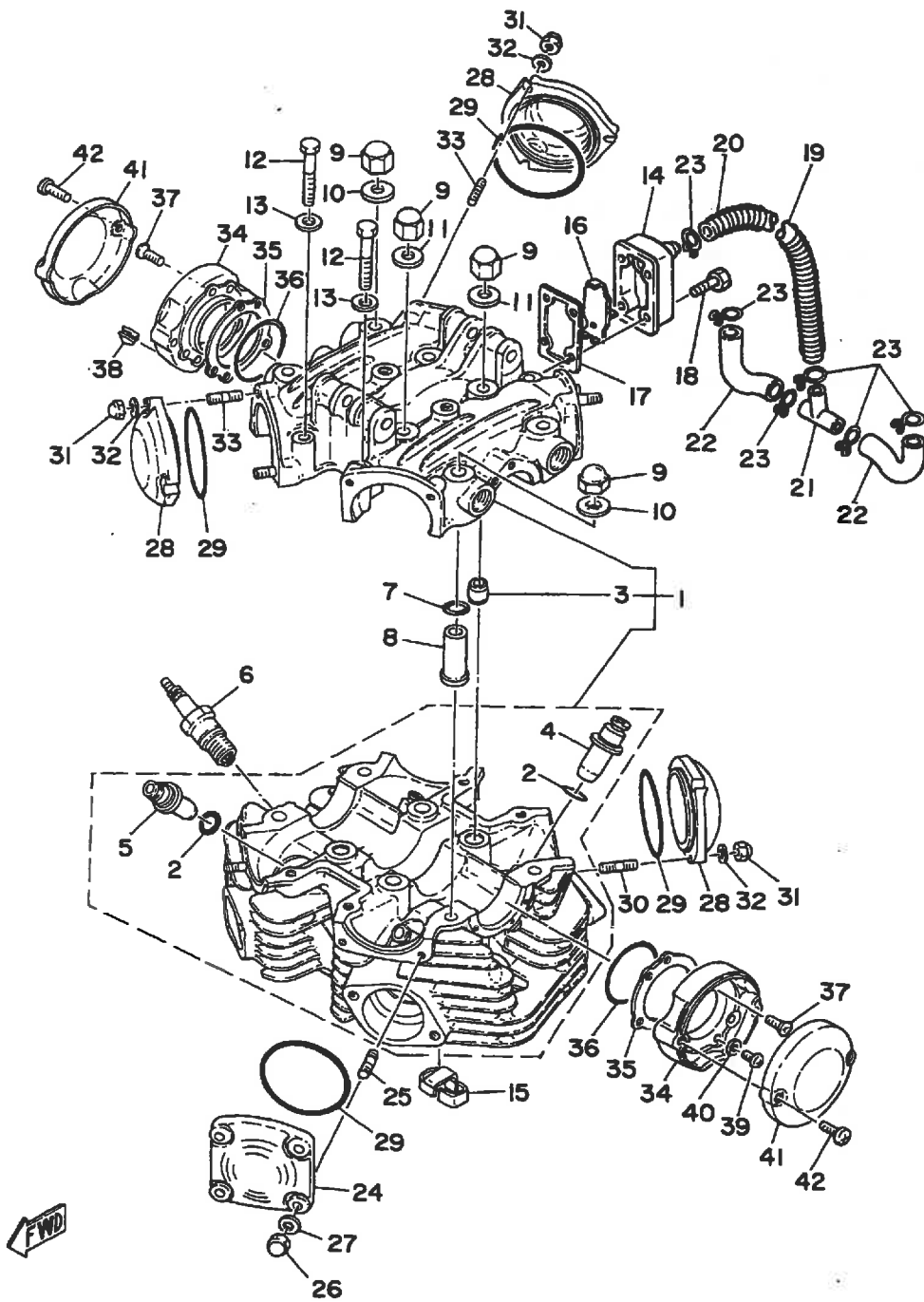


FIG. 1 シリンダヘッド

見出 番号	部品番号	部 品 名	個 数	摘 要
29	93210-62304	ローリング	4	
30	90116-06017	ホルト, スタット	3	
31	95303-06800	ナット, クラウン	9	
32	92901-06600	ワッシャ, フレート	9	
33	90116-06238	ホルト, スタット	6	
34	256-11157-03	カバー, フレーカ 1	2	
35	256-11146-00	カセット, フレーカカバー	2	
36	93210-45150	ローリング	2	
37	92701-06015	スクリュー, フラットヘッド	6	
38	90338-12044	ワッシャ	2	
39	97801-06014	スクリュー, ハンヘッド	2	
40	92901-06200	ワッシャ, フレーン	2	
41	256-11158-01	カバー, フレーカ 2	2	
42	98903-06020	スクリュー, ハインド	4	

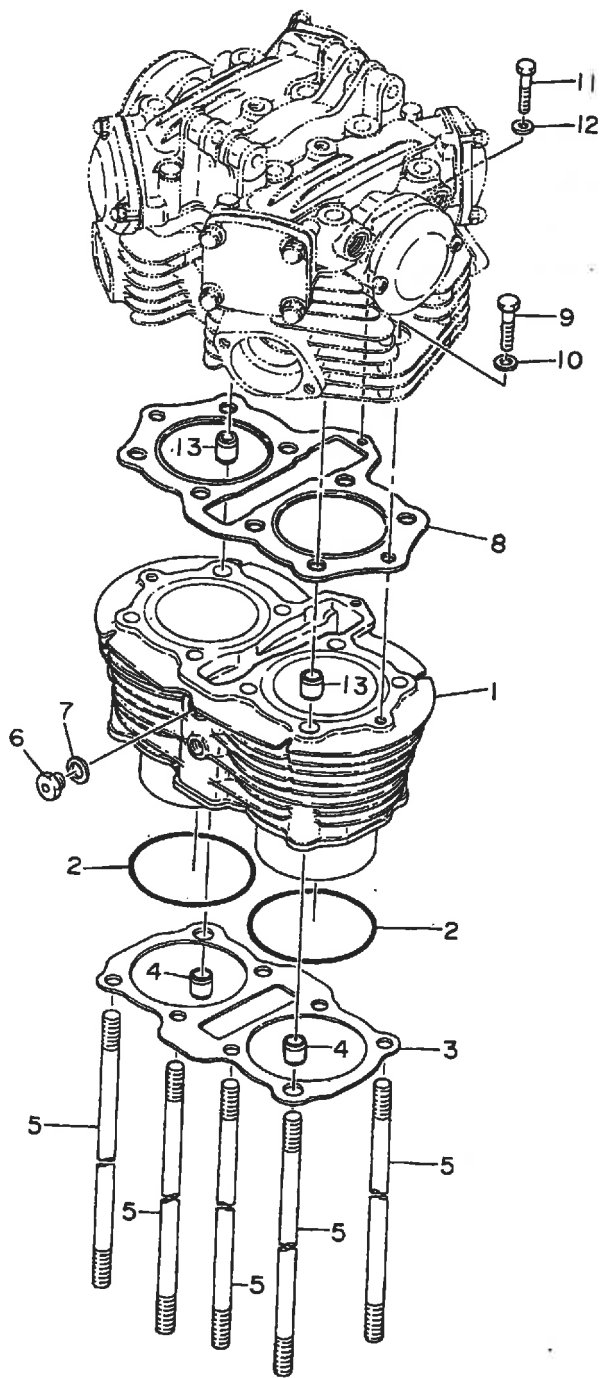


FIG. 2 シリンダ*

見出 番号	部品番号	部 品 名	個 数	摘 要
1	306-11310-01	シリンダ*	1	
2	93210-82153	ローリング*	2	
3	256-11351-01	カ* スケツト, シリンダ*	1	
4	91830-24016	ピ*ン, タ* ウエル	2	
5	90116-10108	ホ*ルト, スタツト*	8	
6	256-11395-02	ホルター-	2	
7	90430-11033	カ* スケツト	2	
8	306-11181-00	カ* スケツト, シリンダ* ヘツト* 1	1	
9	97321-08035	ホ*ルト	2	
10	92901-08200	ワツシヤ, フ*レーン	2	
11	97313-06035	ホ*ルト	1	
12	92901-06200	ワツシヤ, フ*レーン	1	
13	91830-24016	ピ*ン, タ* ウエル	2	

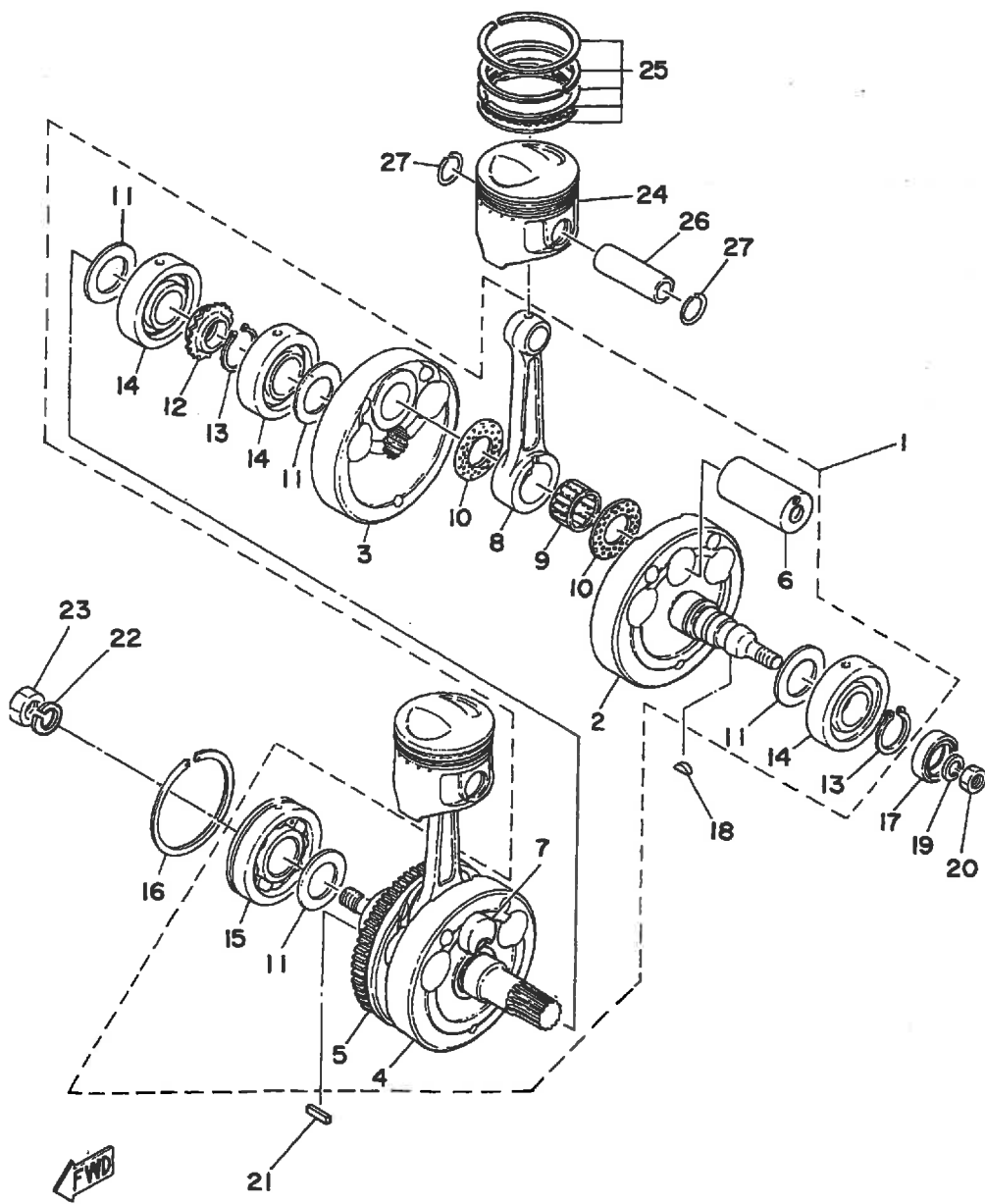


FIG. 3 クランクシャフト・ピストン

見出 番号	部品番号	部 品 名	個 数	摘 要
1	447-11400-01	クランクシャフトアセンブ ^リ	1	
2	256-11412-01	・クランク 1	1	
3	256-11422-01	・クランク 2	1	
4	256-11432-02	・クランク 3	1	
5	306-11442-03	・クランク 4	1	
6	256-11681-00	・ピ ^{ストン} , クランク 1	1	
7	306-11681-00	・ピ ^{ストン} , クランク 1	1	
8	447-11651-00	・ロツト ^ク , コネクテイング ^ク	2	
9	93310-62660	・ベ ^ア リング ^ク	2	
10	90209-26014	・ワツシャ	4	
11	256-11561-00	・シム, クランク 1	4	
12	447-11549-01	・スフ ^{ロケツト} , カムチエーン	1	
13	93410-32019	・サークリツフ ^ク	2	
14	93390-00003	・ベ ^ア リング ^ク	3	
15	93306-30604	・ベ ^ア リング ^ク (B6306C3 スベ ^{シヤル})	1	
16	93440-78011	サークリツフ ^ク	1	
17	93102-25121	オイルシール	1	
18	90280-04005	キー, ウツト ^{ラフ}	1	
19	92901-12100	ワツシャ, スフ ^{リンク}	1	
20	90170-12064	ナツト	1	
21	90282-07023	キー, ストレイト	1	
22	92901-14100	ワツシャ, スフ ^{リンク}	1	
23	90170-14076	ナツト	1	
24	447-11631-01-96	ピ ^{ストン} (STD)	2	UR
	447-11631-01-97	ピ ^{ストン} (STD)	2	UR
	447-11635-01	ピ ^{ストン} (1ST ϕ /S 0.25MM)	2	AP
	447-11636-01	ピ ^{ストン} (2ND ϕ /S 0.50MM)	2	AP
	447-11637-01	ピ ^{ストン} (3RD ϕ /S 0.75MM)	2	AP

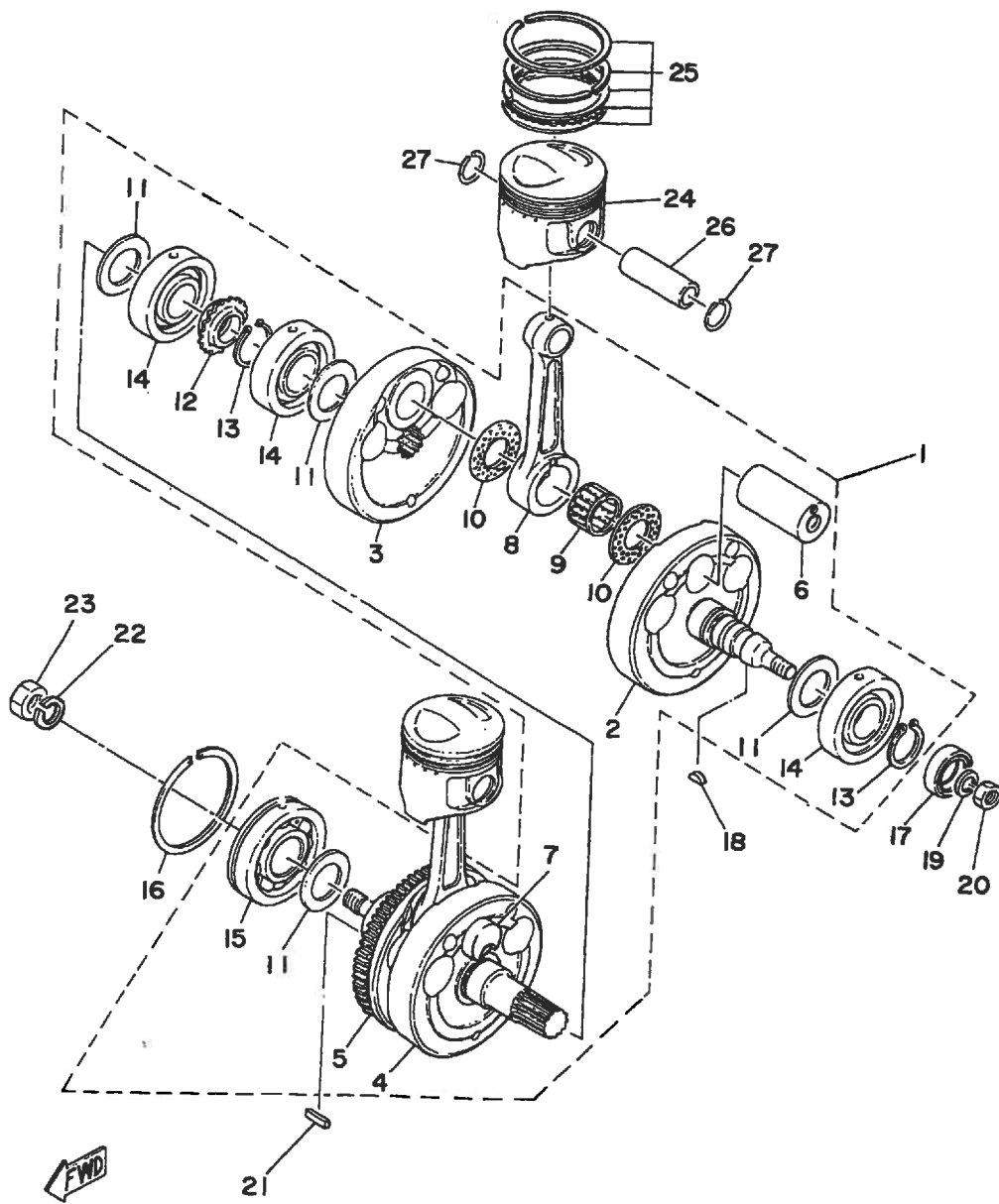


FIG. 3 クランクシャフト・ピストン

見出 番号	部品番号	部 品 名	個 数	摘 要
24	447-11638-01	ピストン (4TH O/S 1.00MM)	2	AP
25	447-11610-00	ピストンリンク*セット (STD)	2	AP STD
	447-11610-10	ピストンリンク*セット (1ST O/S)	2	AP
	447-11610-20	ピストンリンク*セット (2ND O/S)	2	AP
	447-11610-30	ピストンリンク*セット (3RD O/S)	2	AP
	447-11610-40	ピストンリンク*セット (4TH O/S)	2	AP
26	447-11633-00	ピストン・ピストン	2	
27	93450-22027	サークリツフ	4	

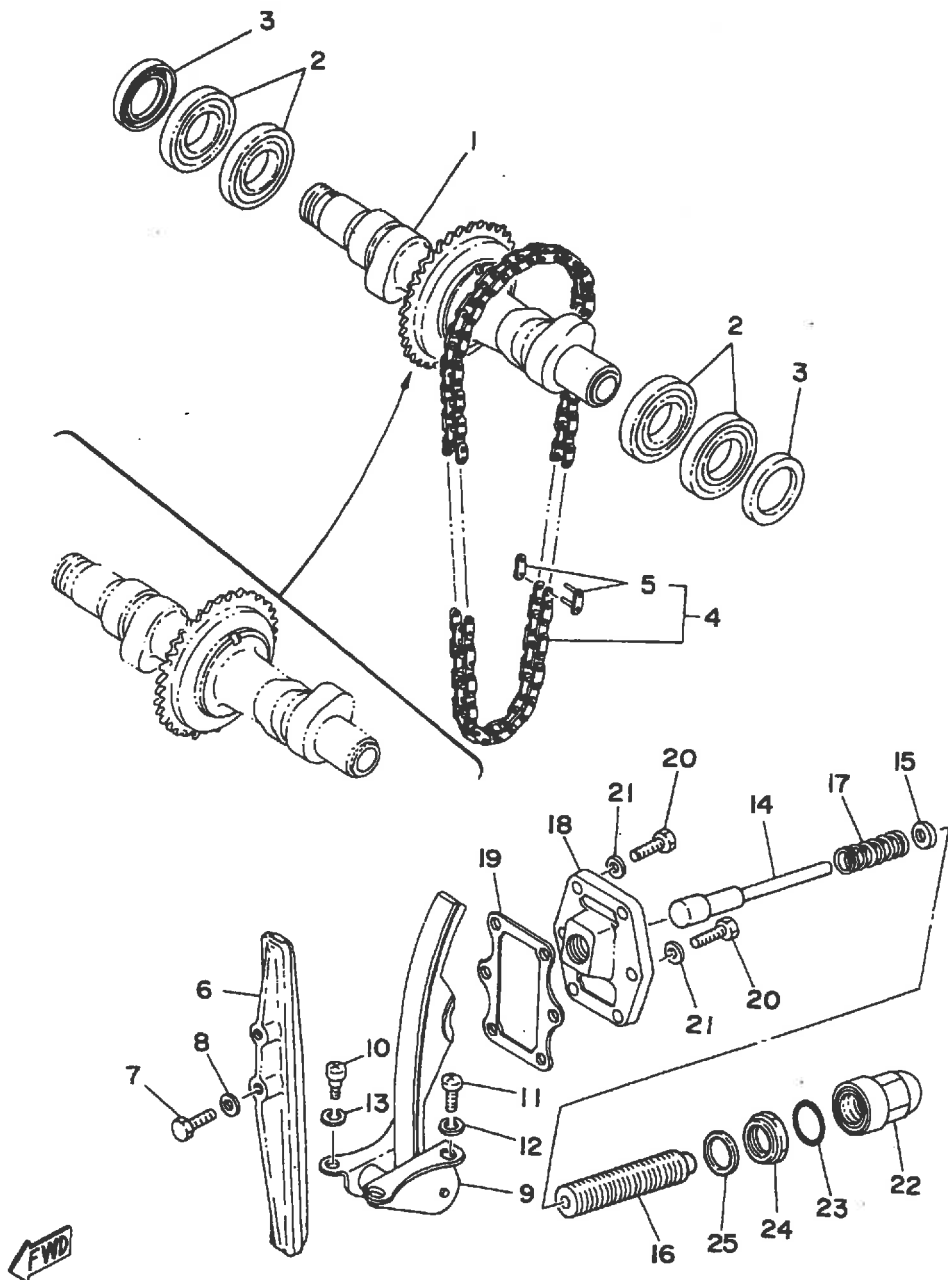


FIG. 4 カムシャフト・チエン・テンシヨナ

見出 番号	部品番号	部 品 名	個 数	摘 要
1	3G1-12170-00	カムシャフトアセンブリ 1	1	
2	93316-00501	ヘアリンク	4	
3	93101-25044	オイルシール	2	
4	94562-19106	チエン(DK219FT-106L)	1	UR STD
	94500-02106	チエン(BF05M-106L)	1	UR
5	94662-19001	・シヨイント,チエン	1	UR STD
	94600-02001	・シヨイント,チエン	1	UR
6	256-12231-01	カイト,ストツハ 1	1	
7	97303-06020	ホルト	2	
8	90430-06014	カスケツト	2	
9	447-12220-00	カイトストツハアセンブリ 2	1	
10	90149-06009	スクリュ	2	
11	92501-06015	スクリュ,ハツヘツ	2	
12	92901-06100	ワツシヤ,スフリンク	2	
13	92901-06100	ワツシヤ,スフリンク	2	
14	341-12217-04	ロツト,チエンテンシヨナ	1	
15	2H0-12232-00	クツハ	1	
16	90109-18580	ホルト	1	
17	90501-14095	スフリンク,コンプレツシヨシ	1	
18	584-12211-00	ホルタ,テンシヨナ	1	
19	306-12213-01	カスケツト,テンシヨナケース	1	
20	97303-06018	ホルト	6	
21	92901-06200	ワツシヤ,フレン	6	
22	90176-18021	ナツト,クラウン	1	
23	93210-21190	クリンク	1	
24	90179-18274	ナツト	1	
25	90430-18130	カスケツト	1	

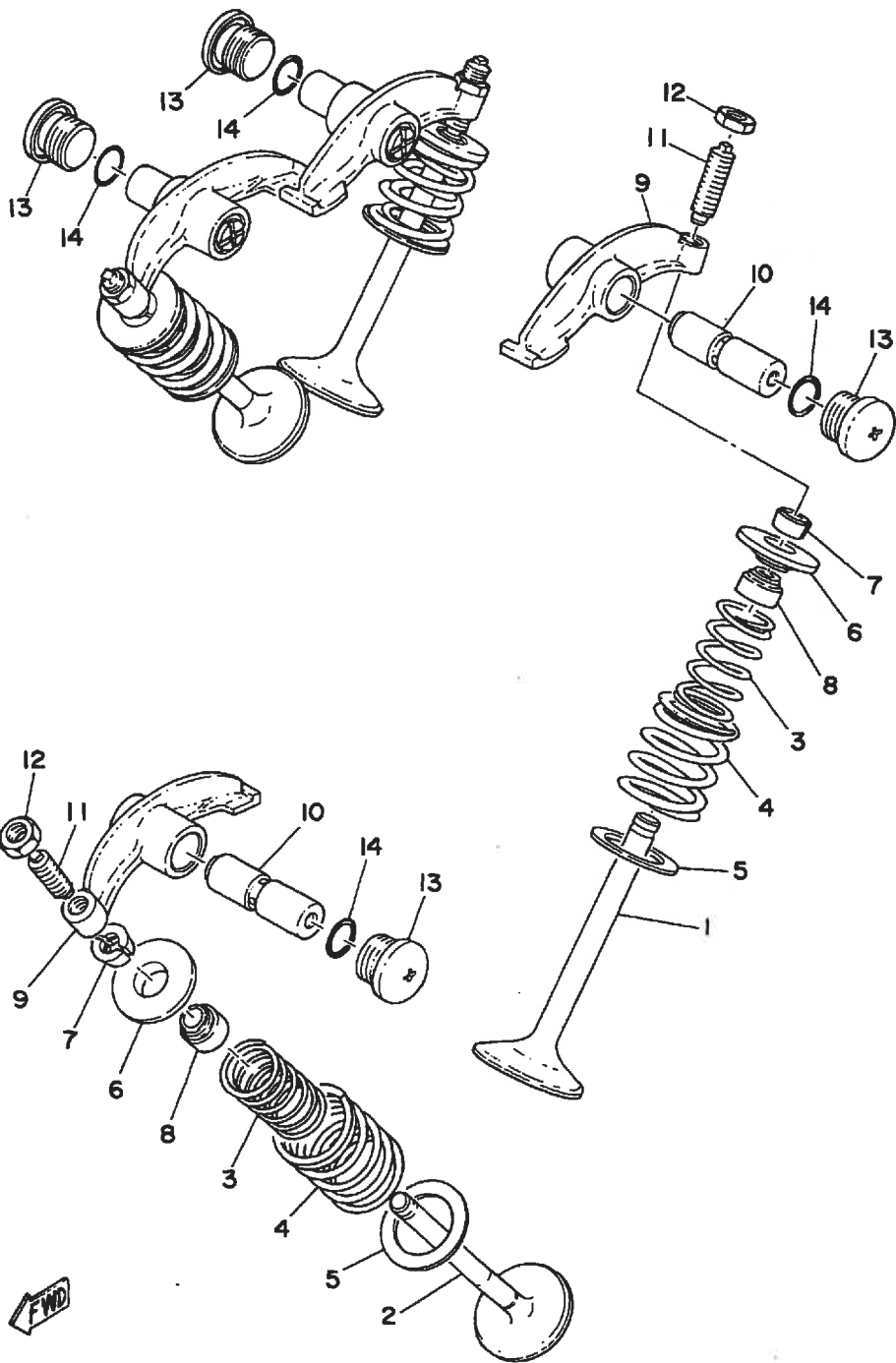


FIG. 5 ハ^ルフ^ク

見出 番号	部品番号	部 品 名	個 数	摘 要
1	341-12111-03	ハ ^ル フ ^ク , インテーク	2	
2	341-12121-01	ハ ^ル フ ^ク , エキゾ ^{スト}	2	
3	90501-29284	スフ ^ク リンク ^ク , コンフ ^{レツ} ション	4	
4	90501-42286	スフ ^ク リンク ^ク , コンフ ^{レツ} ション	4	
5	256-12116-01	シート, ハ ^ル フ ^ク スフ ^ク リンク ^ク	4	
6	256-12117-01	リテーナ, ハ ^ル フ ^ク スフ ^ク リンク ^ク	4	
7	341-12118-00	コツク, ハ ^ル フ ^ク	8	
8	341-12119-02	シール, ハ ^ル フ ^ク ステム	4	
9	256-12151-00	アーム, ハ ^ル フ ^ク ロツカ	4	
10	256-12156-01	シャフト, ロツカ	4	
11	583-12159-00	スクリュ, ハ ^ル フ ^ク アシ ^ク ヤステインク ^ク	4	
12	90170-08173	ナツト	4	
13	90340-18017	フ ^ラ ク ^ク , ストレイトスクリュ	4	
14	93210-17143	ローリンク ^ク	4	

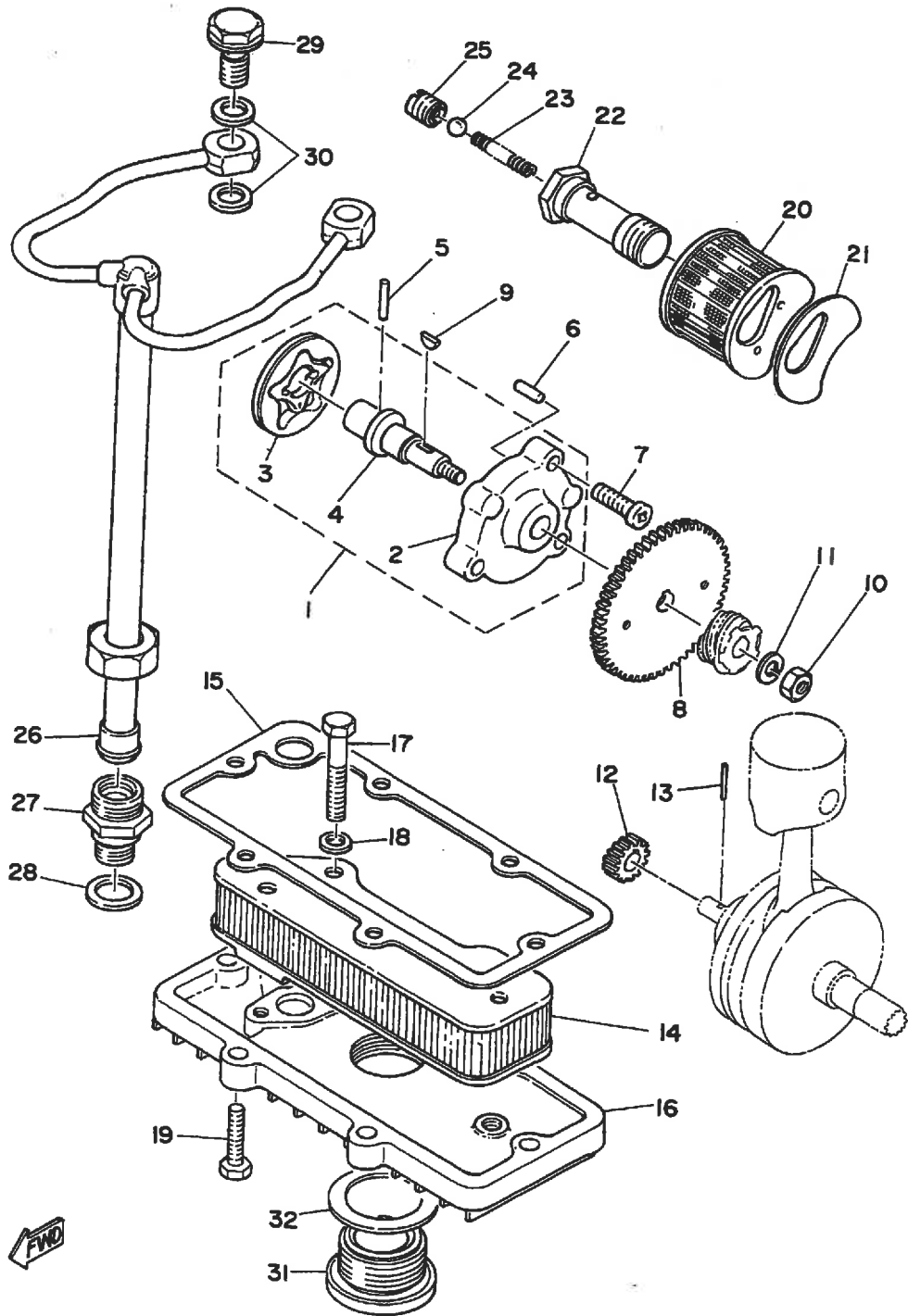


FIG. 6 オイルポンプ

見出 番号	部品番号	部 品 名	個 数	摘 要
1	256-00001-01	ロータアソシ ^レ シャフトアセンブ ^リ	1	
2	256-13316-02	カハ ^ー , ポン ^プ	1	
3	256-13310-02	ローターアセンブ ^リ 1	1	
4	256-13314-02	シャフト, ポン ^プ	1	
5	93603-17070	ピ ^ン , タ ^ウ エル	1	
6	93604-12037	ピ ^ン , タ ^ウ エル	2	
7	92501-06020	スクリュ, ハ ^ン ヘツト ^ク	3	
8	256-13325-00	キ ^ア , ポン ^プ ト ^リ ア ^ン (43T)	1	
9	90280-03023	キ ^ー , ウツト ^ラ フ	1	
10	95301-06600	ナツト	1	
11	92901-06100	ワツシャ, スフ ^リ ンク ^ク	1	
12	256-13324-01	キ ^ア , ポン ^プ ト ^リ ア ^ン (17T)	1	
13	93603-17070	ピ ^ン , タ ^ウ エル	1	
14	256-13411-01	ストレ ^ー ナー, オイル	1	
15	256-13414-00	カ ^ス ケツト, ストレ ^ー ナーカハ ^ー	1	
16	256-13417-00	カハ ^ー , ストレ ^ー ナー	1	
17	97301-06045	ホ ^ル ト	3	
18	92901-06100	ワツシャ, スフ ^リ ンク ^ク	3	
19	97301-06025	ホ ^ル ト	6	
20	256-13441-00	エレメント, オイルク ^リ ナー	1	
21	256-13445-00	カ ^ス ケツト, エレメント	1	
22	256-13495-00	スクリュ	1	
23	90501-07031	スフ ^リ ンク ^ク , コンフ ^レ ツシヨ ^ン	1	
24	93501-04011	ホ ^ー ル	1	
25	90149-10019	スクリュ	1	
26	256-13161-01	ハ ^イ フ ^ク , テ ^リ ハ ^リ 1	1	
27	256-13165-02	ホ ^ル ト, ハ ^ン シ ^ヨ	1	
28	90430-14043	カ ^ス ケツト	1	

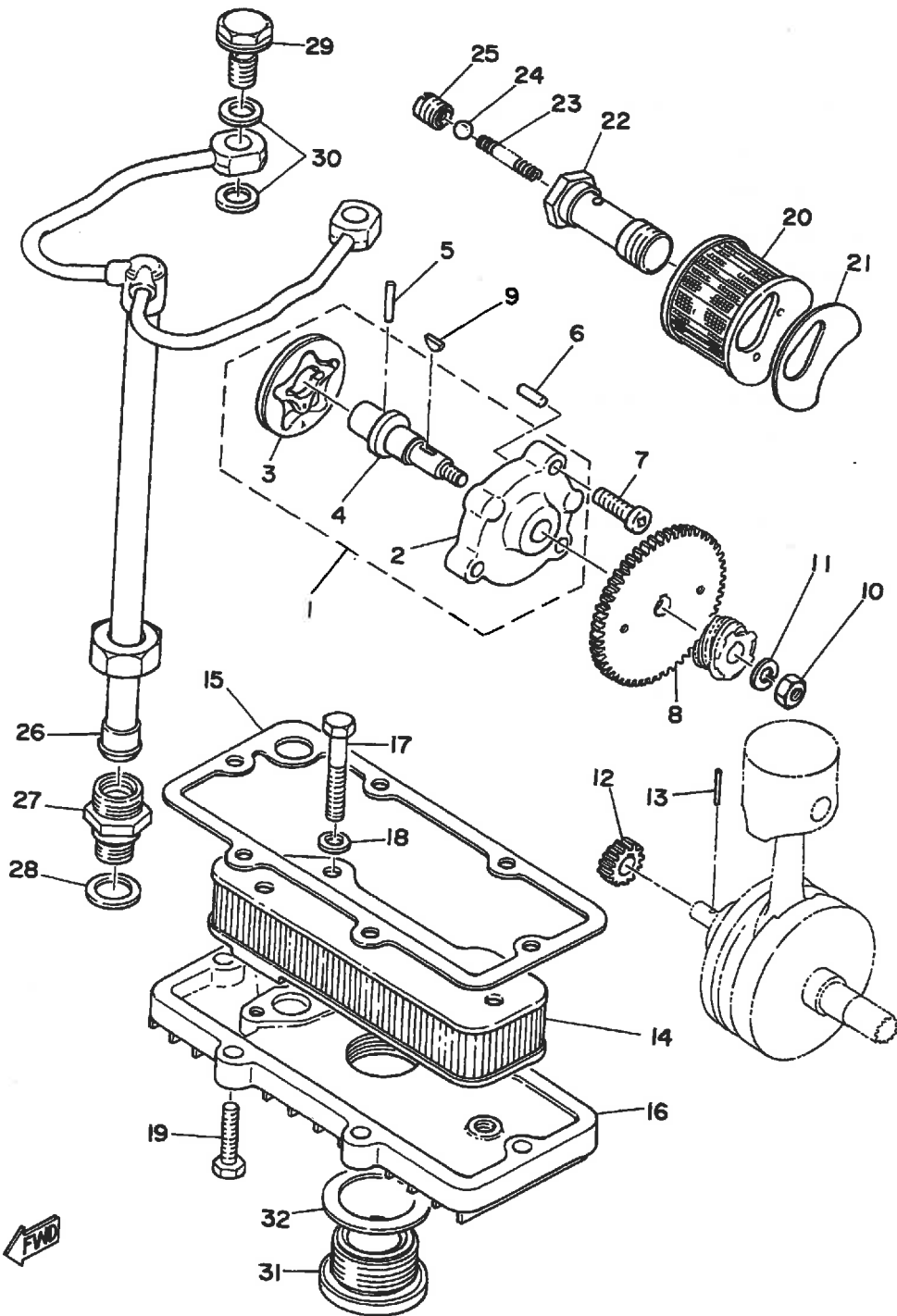


FIG. 6 オイルポンプ

見出 番号	部品番号	部 品 名	個 数	摘 要
29	90401-10004	ホルト,ユニオン	2	
30	90430-10027	カセット	4	
31	256-15351-00	フランク,トレン	1	
32	256-15353-00	カセット,トレン	1	

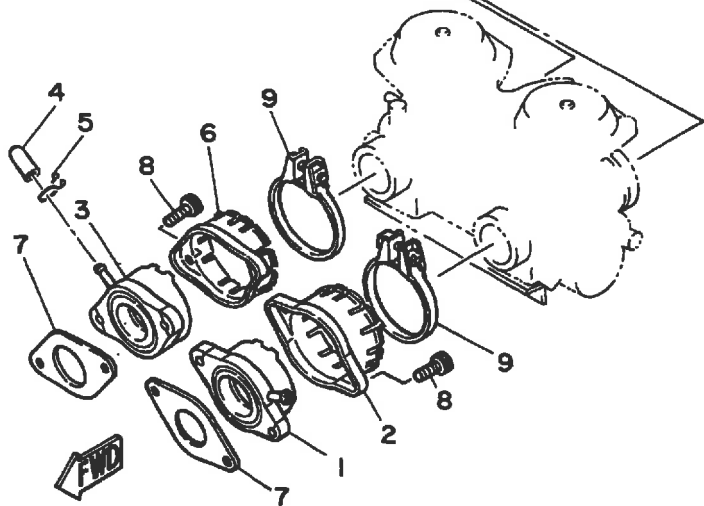
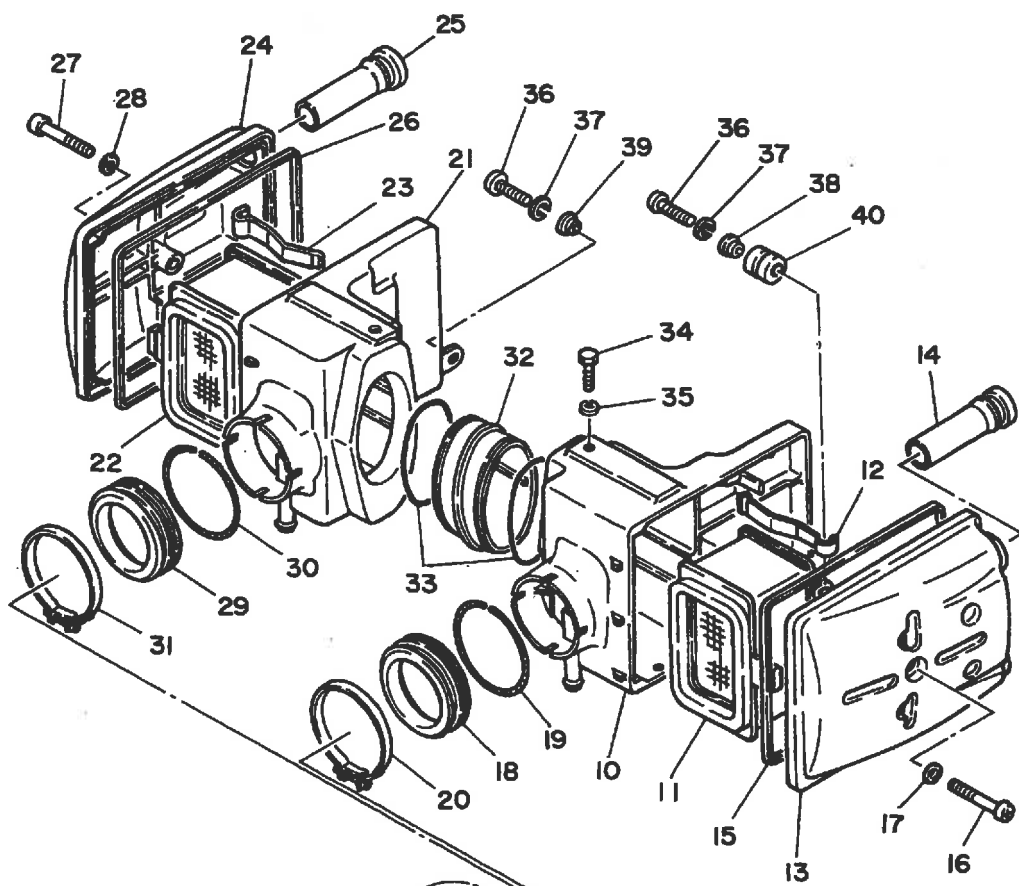


FIG. 7 インテーク

見出 番号	部品番号	部 品 名	個 数	摘 要
1	3G1-13586-00	シ ^o ヨイント, キャフ ^o レタ 1	1	
2	3G1-13564-00	カハ ^o ー, マニホ-ルト ^o 1	1	
3	3G1-13596-00	シ ^o ヨイント, キャフ ^o レタ 2	1	
4	1J7-13569-00	フ ^o ラク ^o , フ ^o ライト ^o	1	
5	90467-10039	クリツフ ^o	1	
6	3G1-13594-00	カハ ^o ー, マニホ-ルト ^o 2	1	
7	3G1-13556-00	カ ^o スケツト, マニホ-ルト ^o	2	
8	91316-06020	ホ ^o ルト	4	
9	90460-53106	クランフ ^o , ホ-ス	2	
10	3G1-14411-00	ケ-ス, エアクリーナ- 1	1	
11	3G1-14451-00	エレメント, エアクリーナ-	1	
12	3G1-14468-00	フ ^o レート, エレメントフィツテイング ^o	1	
13	3G1-14422-00	キャツフ ^o , クリーナ-ケ-ス 2	1	
14	3G1-14431-00	サイレンサ, インテーク 1	2	
15	3G1-14452-00	シ-ル	1	
16	92501-06045	スクリュ, ハ ^o ンヘツト ^o	1	
17	92901-06600	ワツシヤ, フ ^o レート	1	
18	3G1-14453-00	シ ^o ヨイント, エアクリーナ- 1	1	
19	90506-06095	スフ ^o リンク ^o , テンシヨン	1	
20	90460-64065	クランフ ^o , ホ-ス	1	
21	3G1-14421-00	ケ-ス, エアクリーナ- 2	1	
22	3G1-14451-00	エレメント, エアクリーナ-	1	
23	3G1-14468-00	フ ^o レート, エレメントフィツテイング ^o	1	
24	3G1-14422-00	キャツフ ^o , クリーナ-ケ-ス 2	1	
25	3G1-14431-00	サイレンサ, インテーク 1	2	
26	3G1-14452-00	シ-ル	1	
27	92501-06045	スクリュ, ハ ^o ンヘツト ^o	1	
28	92901-06600	ワツシヤ, フ ^o レート	1	

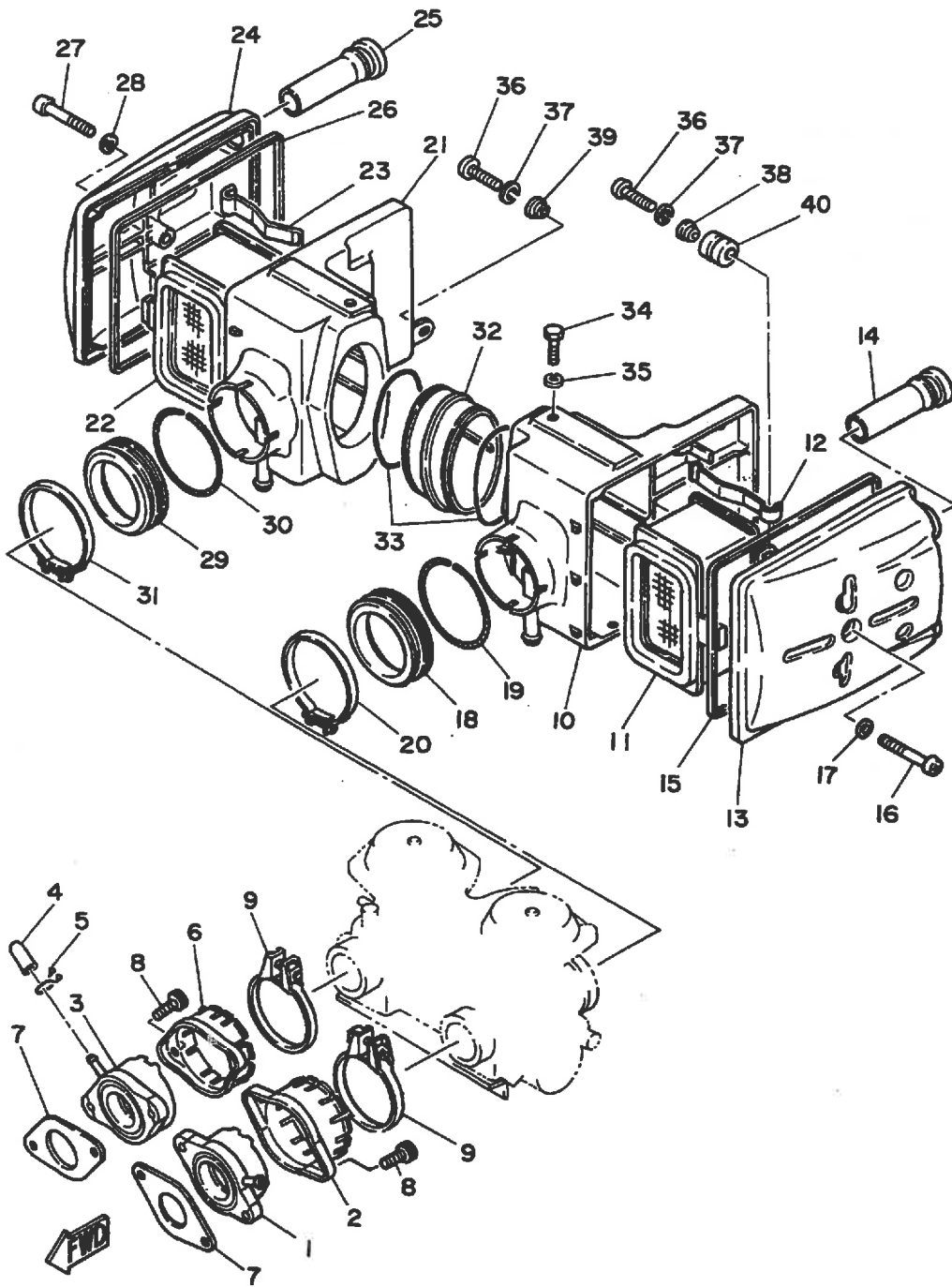


FIG. 7 インテーク

見出 番号	部品番号	部 品 名	個 数	摘 要
29	3G1-14453-00	シ ^o ヨイント,エアクリーナ 1	1	
30	90506-06095	スフ ^o リンク ^o ,テンション	1	
31	90460-64065	クランプ ^o ,ホース	1	
32	3G1-14463-00	シ ^o ヨイント,エアクリーナ 2	1	
33	93210-64297	O-リンク ^o	2	
34	97301-06025	ホ ^o ルト	2	
35	92901-06100	ワツシヤ,スフ ^o リンク ^o	2	
36	92501-06030	スクリュ,ハ ^o ンヘツト ^o	2	
37	92901-06100	ワツシヤ,スフ ^o リンク ^o	2	
38	90387-07717	カラー	1	
39	90387-07549	カラー	1	
40	90480-14104	ク ^o ロメツト	1	

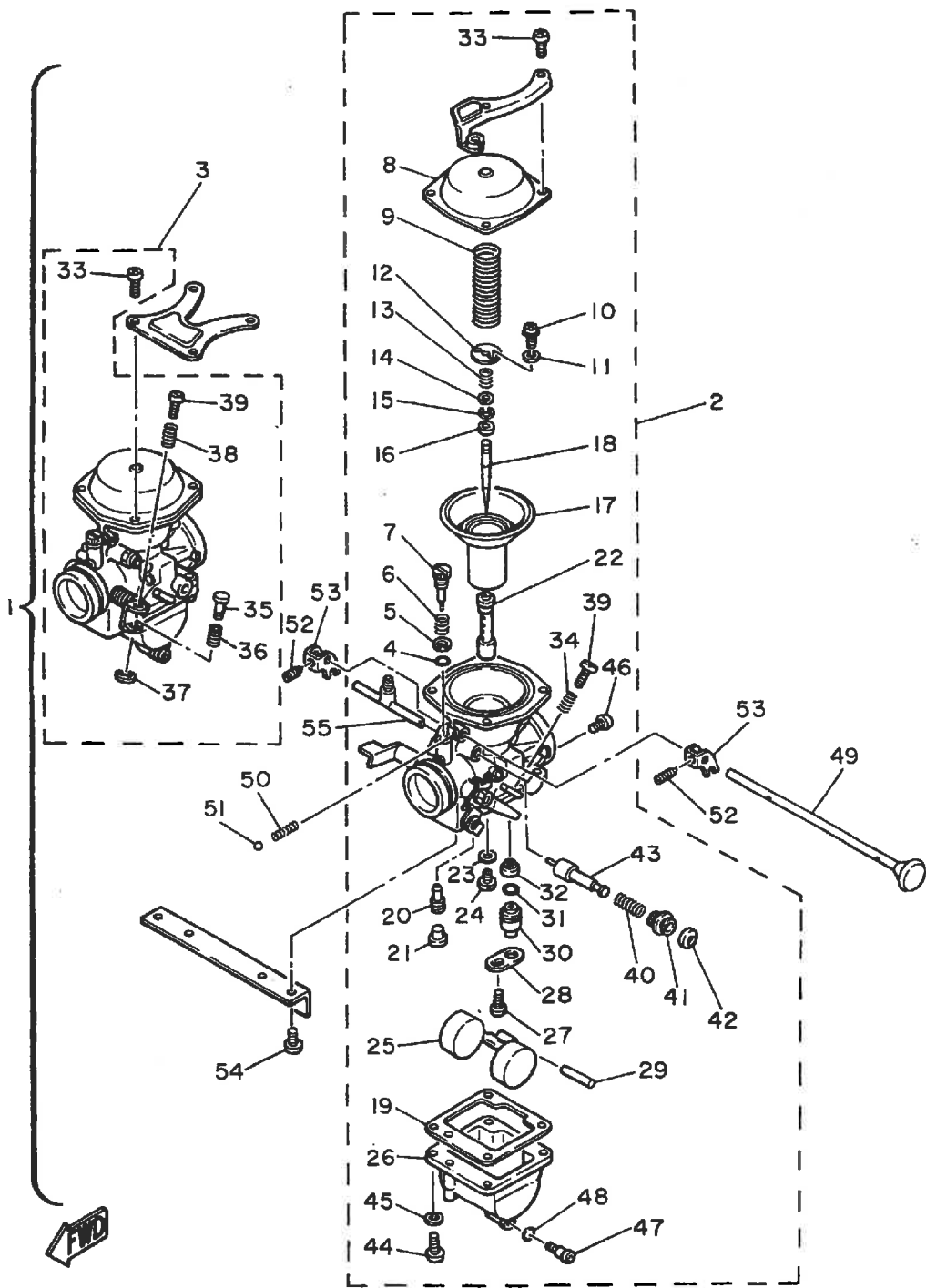


FIG. 8 キヤフ[®]レタ

見出 番号	部品番号	部 品 名	個 数	摘 要
1	4E3-14900-00	キヤフ [®] レタアセンブ [®] リ	1	
2	4E3-14901-00	●キヤフ [®] レタアセンブ [®] リ 1	1	
3	4E3-14902-00	●キヤフ [®] レタアセンブ [®] リ 2	1	
4	3H1-14147-00	●●O-リンク [®]	2	
5	3H1-14962-00	●●ワツシヤ	2	
6	3F7-14134-00	●●スフ [®] リンク [®] , エアシ [®] ヤステインク [®]	2	
7	3L1-14923-00	●●スクリュ, ハ [°] イロツト	2	
8	3G1-14958-01	●●カハ [®] ー, タ [®] イヤフラム	2	
9	3G1-14933-00	●●スフ [®] リンク [®] , タ [®] イヤフラム	2	
10	97602-03108	●●スクリュ, ハ [°] ンヘツト [®] ウイス [®] ワツシヤ	4	
11	92901-03100	●●ワツシヤ, スフ [®] リンク [®]	4	
12	3F7-14936-00	●●シート, スフ [®] リンク [®]	2	
13	3F7-14589-00	●●スフ [®] リンク [®]	2	
14	3F7-14952-00	●●ワツシヤ	2	
15	256-14919-00	●●クリツフ [°]	2	
16	3F7-14918-00	●●リンク [®]	2	
17	3H5-14940-00	●●タ [®] イヤフラムアセンブ [®] リ	2	
18	360-14116-10	●●ニート [®] ル	2	
19	3F7-14984-00	●●カ [®] スケツト, フロートチャンハ [®]	2	
20	256-14142-42	●●シ [®] エツト, ハ [°] イロツト (#42.5)	2	
21	3F7-14991-00	●●スクリュ	2	
22	3G5-14941-90	●●ノス [®] ル, メイン	2	
23	137-14153-00	●●ワツシヤ, メインシ [®] エツト	2	
24	620-14231-26	●●シ [®] エツト, メイン (#130.0)	2	UR STD
	620-14231-25	●●シ [®] エツト, メイン (#125.0)	2	UR
	620-14231-27	●●シ [®] エツト, メイン (#135.0)	2	UR
25	3F7-14985-00	●●フロート	2	
26	3U6-14981-06	●●ホ [®] テ [®] ー, フロートチャンハ [®]	2	

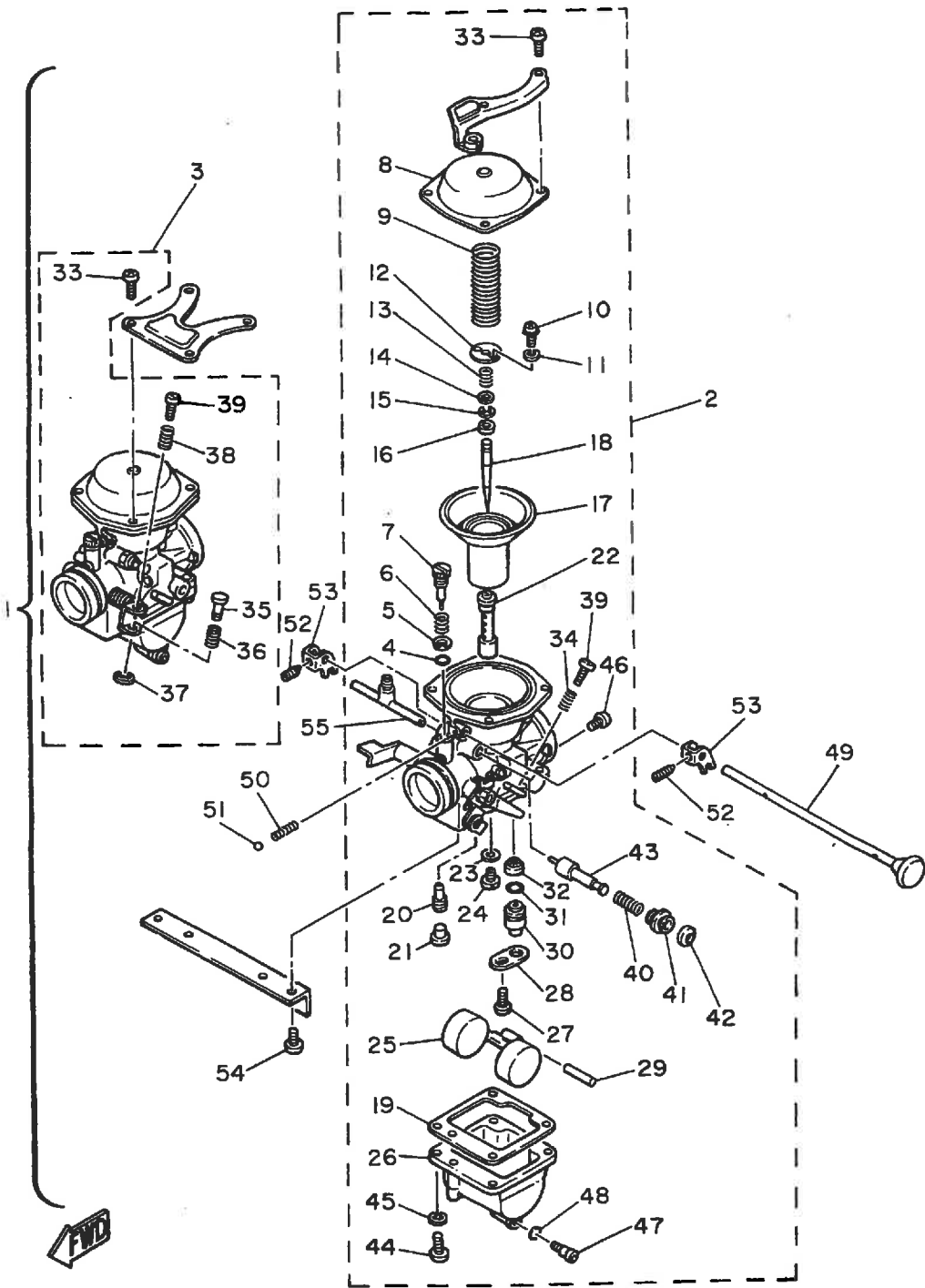


FIG. 8 キヤフ[®]レタ

見出 番号	部品番号	部 品 名	個 数	摘 要
27	98502-04006	。。スクリュ,ハ [®] ンヘツト [®]	2	
28	2H0-14146-00	。。フ [®] レート	2	
29	537-14186-00	。。ピ [®] ン,フ [®] ロート	2	
30	3L1-14190-20	。。ニ [®] ト [®] ルハ [®] ル [®] アセン [®] フ [®] リ	2	
31	8F2-14147-00	。。O-リンク [®]	2	
32	1J7-14994-00	。。ネツト,フィルタ	2	
33	97801-05006	。。スクリュ,ハ [®] ンヘツト [®]	8	
34	3F7-14133-00	。。スフ [®] リンク [®] ,スロツトルストツフ [®]	1	
35	584-14992-00	。。ロツト [®]	1	
36	584-14934-00	。。スフ [®] リンク [®] ,スロツトルストツフ [®]	1	
37	256-14937-00	。。クリツフ [®]	1	
38	3F7-14934-00	。。スフ [®] リンク [®] ,スロツトルストツフ [®]	1	
39	3F7-14922-00	。。スクリュ,スロツトル	2	
40	3F7-14135-00	。。スフ [®] リンク [®] ,フ [®] ランシ [®] ヤ	2	
41	3F7-14174-00	。。キヤツフ [®] ,フ [®] ランシ [®] ヤ	2	
42	3F7-14173-00	。。カハ [®] ー,フ [®] ランシ [®] ヤキヤツフ [®]	2	
43	3F7-14171-00	。。フ [®] ランシ [®] ヤ,スタータ	2	
44	98501-05015	。。スクリュ,ハ [®] ンヘツト [®]	8	
45	92901-05100	。。ワツシヤ,スフ [®] リンク [®]	8	
46	256-14944-26	。。シ [®] エツト,メイン (#130.0)	2	
47	2L1-14191-00	。。フ [®] ラク [®] ,ト [®] レーン	2	
48	214-14147-00	。。O-リンク [®]	2	
49	3G1-14977-00	。。シャフト,スタータレハ [®] ー	1	
50	583-14589-00	。。スフ [®] リンク [®]	2	
51	93501-08001	。。ホ [®] ール	2	
52	584-14991-00	。。スクリュ	2	
53	3F7-14905-00	。。レハ [®] ー,スタータ	2	
54	97801-06014	。。スクリュ,ハ [®] ンヘツト [®]	4	

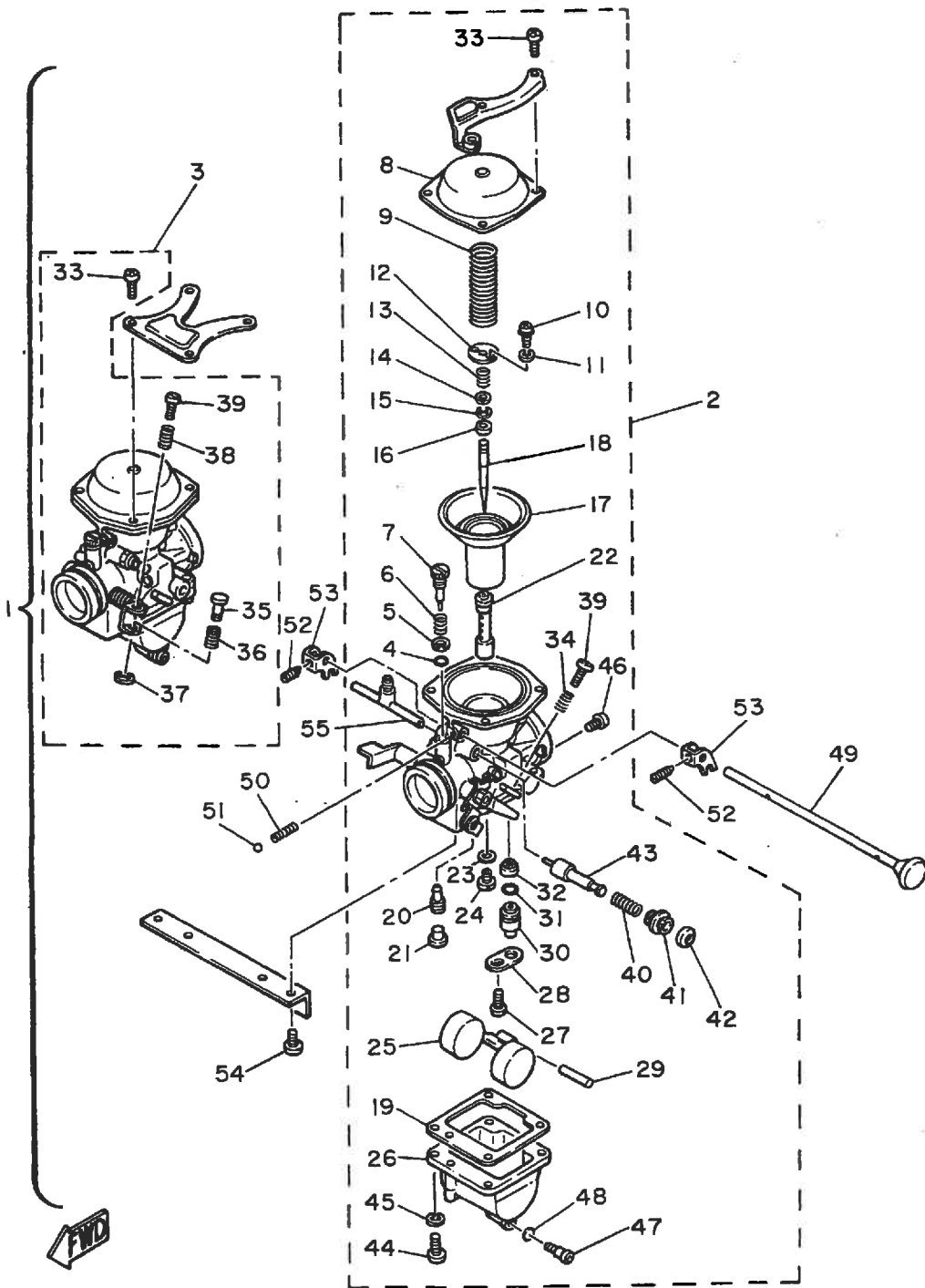


FIG. 8 キヤフ[®]レタ

見出 番号	部品番号	部 品 名	個 数	摘 要
55	3G1-14988-00	・ハ [®] イフ [®] , スタークコネクティング	1	

FIG. 9 エキゾースト

見出 番号	部品番号	部 品 名	個 数	摘 要
1	447-14610-03	エキゾーストパイプアセンブリ 1	1	
2	447-14620-03	エキゾーストパイプアセンブリ 2	1	
3	90430-38054	カスケツト	2	
4	90116-10195	ホルト, スタツト	4	
5	92903-10100	ワツシヤ, スフリンク	4	
6	95303-10800	ナツト, クラウン	4	
7	4E3-14711-00	マフラー 1	1	
8	4E3-14721-00	マフラー 2	1	
9	97301-08025	ホルト	1	
10	92901-08600	ワツシヤ, フレート	1	
11	371-14714-03	カスケツト, マフラー	2	
12	371-14713-00	ナツト, マフラーシヨイント	2	
13	90460-46057	クランプ, ホース	2	
14	90105-10058	ホルト, ワツシヤヘーストベツト	4	
15	97301-10016	ホルト	4	
16	92901-10100	ワツシヤ, スフリンク	8	
17	371-27114-00	ストツパイ, メインスタント	1	

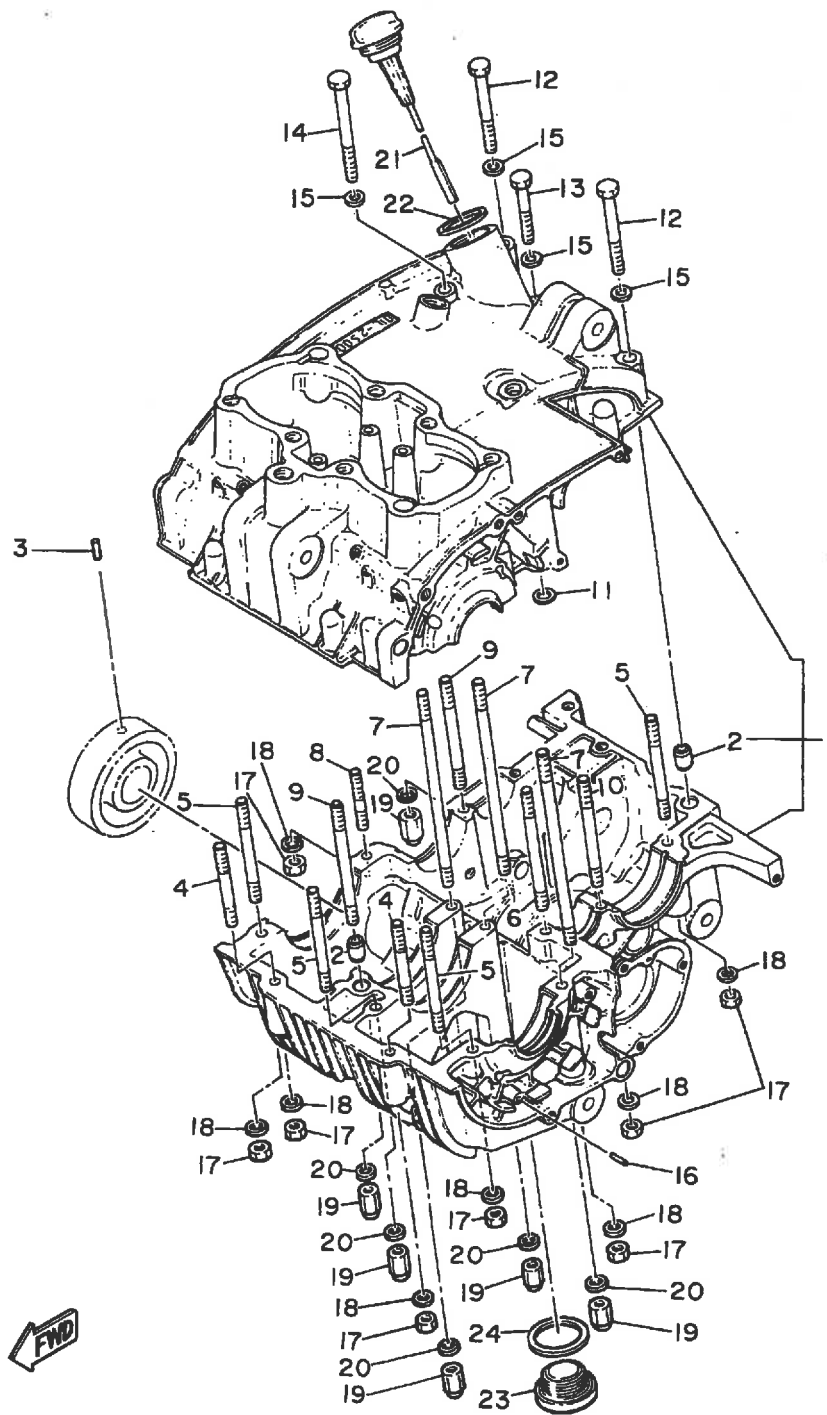


FIG. 10 クランクケース

見出 番号	部品番号	部 品 名	個 数	摘 要
1	306-15100-03	クランクケースアセンブ ^リ	1	
2	91830-22016	・ピ ^ン 、タ ^ウ エル	2	
3	93605-12069	ピ ^ン 、タ ^ウ エル	4	
4	90116-08196	ホ ^{ルト} 、スタツト ^ク	2	
5	90116-08064	ホ ^{ルト} 、スタツト ^ク	4	
6	90116-08232	ホ ^{ルト} 、スタツト ^ク	1	
7	90116-08199	ホ ^{ルト} 、スタツト ^ク	3	
8	90116-08047	ホ ^{ルト} 、スタツト ^ク	1	
9	90116-08066	ホ ^{ルト} 、スタツト ^ク	2	
10	90116-08055	ホ ^{ルト} 、スタツト ^ク	1	
11	256-15395-00	カ ^ク スケツト、オイルシーリンク ^ク	1	
12	97323-08075	ホ ^{ルト}	2	
13	97313-08055	ホ ^{ルト}	1	
14	97323-08090	ホ ^{ルト}	1	
15	92901-08200	ワツシヤ、フ ^ロ レーン	4	
16	93603-14026	ピ ^ン 、タ ^ウ エル	1	
17	95301-08600	ナツト	8	
18	92901-08200	ワツシヤ、フ ^ロ レーン	8	
19	90176-08019	ナツト、クラウン	6	
20	90430-08143	カ ^ク スケツト	6	
21	256-15362-02	フ ^ロ ラク ^ク 、オイルレ ^ベ ル	1	
22	90430-29050	カ ^ク スケツト	1	
23	256-15351-00	フ ^ロ ラク ^ク 、ト ^ク レーン	1	
24	256-15353-00	カ ^ク スケツト、ト ^ク レーン	1	

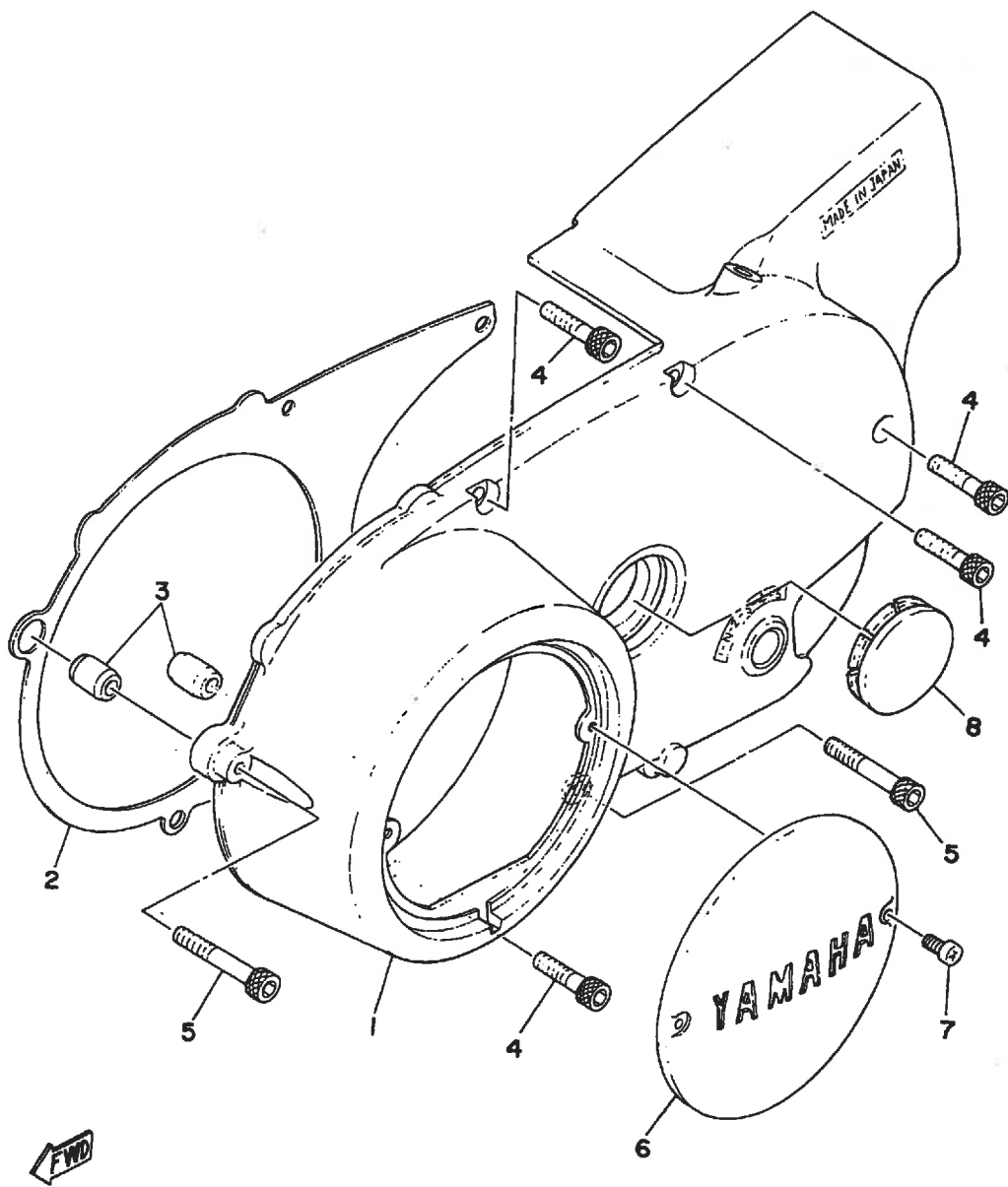


FIG. 11 クランクケースカバー 1

見出 番号	部品番号	部 品 名	個 数	摘 要
1	584-15411-00	カバー, クランクケース 1	1	
2	306-15461-00	カバー, クランクケースカバー 2	1	
3	91830-22016	ピストン, タウエル	2	
4	91316-06025	ホルト	4	
5	91316-06040	ホルト	2	
6	256-15425-00	カバー, セネレータ 2	1	
7	98503-05010	スクリュー, パンヘッド	2	
8	256-15417-01	カバー, アシヤステインク	1	

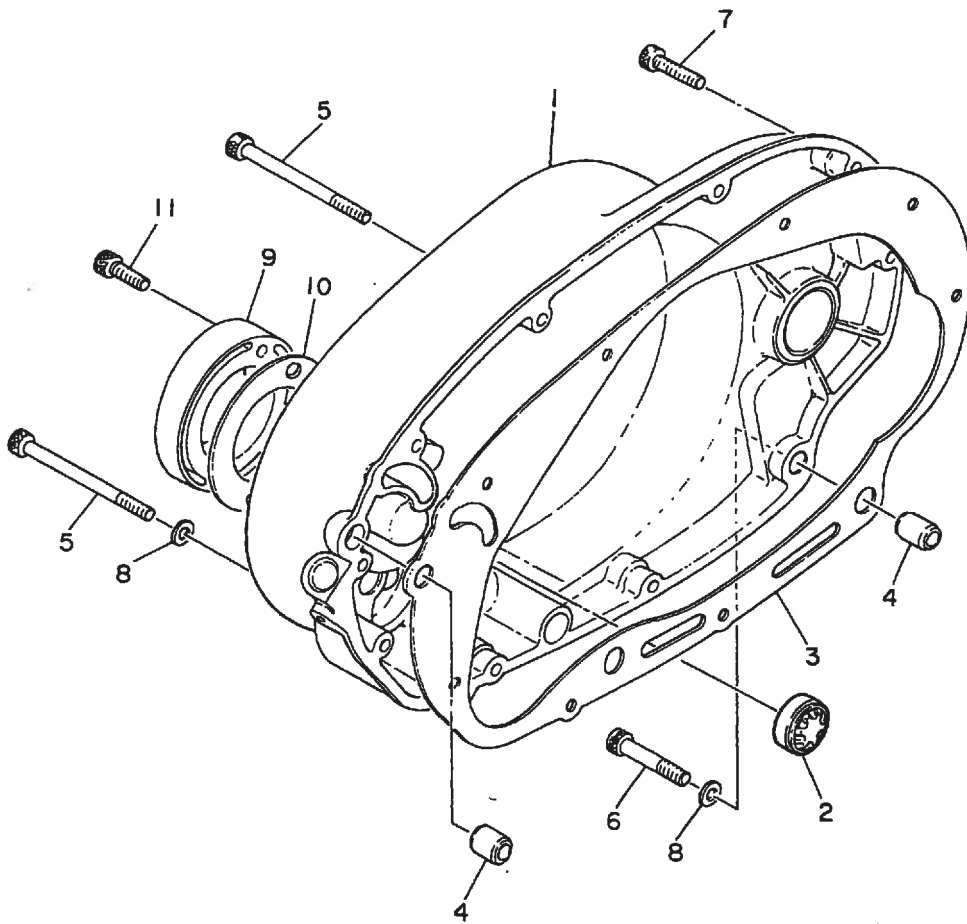


FIG. 12 クランクケースカバー 2

見出 番号	部品番号	部 品 名	個 数	摘 要
1	4E3-15421-00	カバー, クランクケース 2	1	
2	2H7-15361-00	ケーシング, レベル	1	
3	256-15451-00	カセット, クランクケースカバー	1	
4	91830-22016	ピストン, タウエル	2	
5	91316-06075	ホルト	4	
6	91316-06040	ホルト	1	
7	91316-06025	ホルト	5	
8	90430-06014	カセット	4	
9	256-15416-02	カバー, オイルポンプ	1	
10	256-15456-00	カセット	1	
11	91316-06025	ホルト	2	

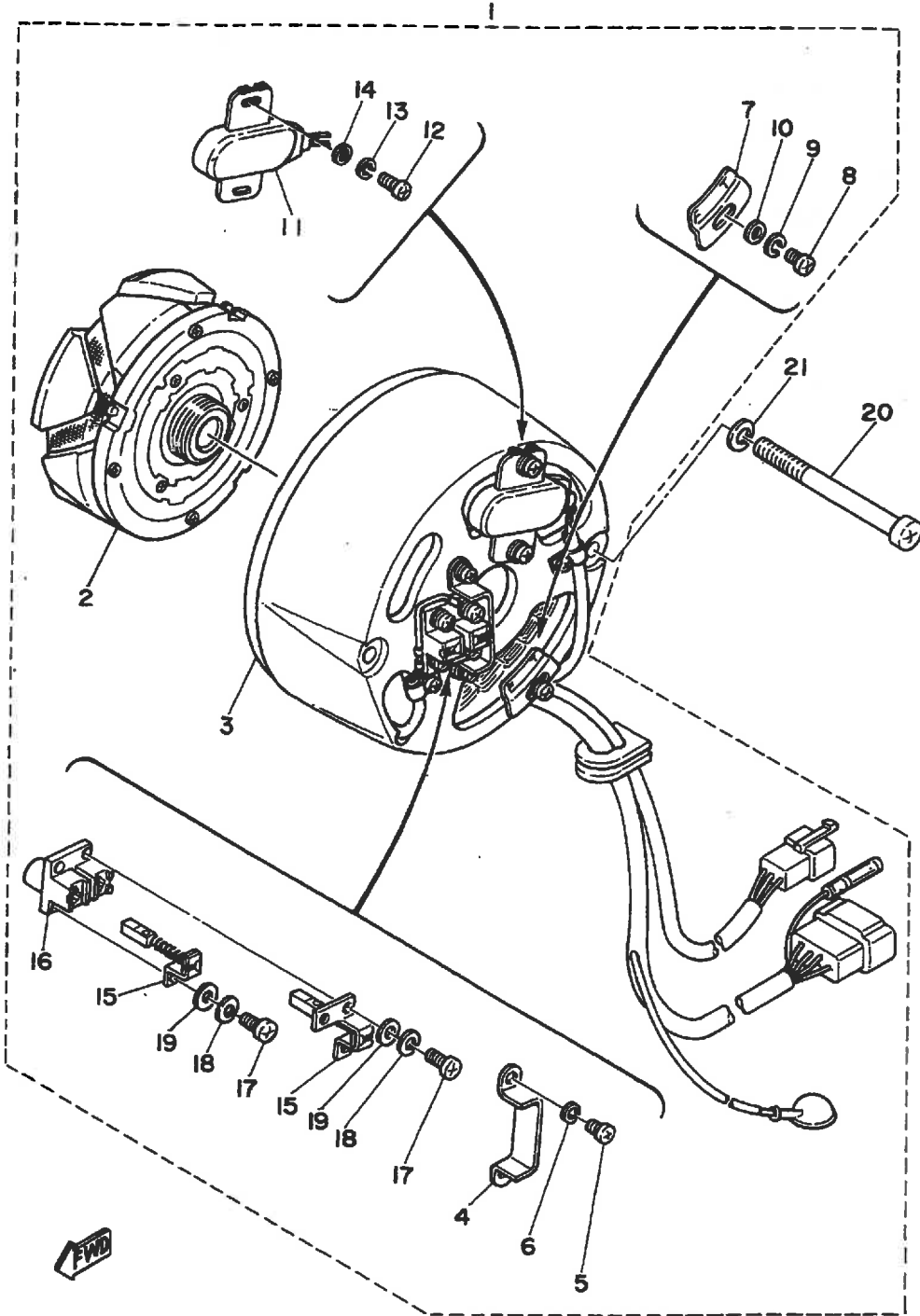


FIG. 13 A.C.セ^レネレータ

見出 番号	部品番号	部 品 名	個 数	摘 要
1	3G5-81600-10	A.C.セ ^レ ネレータアセンブ ^リ	1	
2	3G1-81650-10	ロータアセンブ ^リ	1	
3	3G5-81610-10	ステータアセンブ ^リ	1	
4	256-81614-10	フ ^ロ テクタ	1	
5	98502-04008	スクリュ, ハ ^ン ヘツト ^ク	2	
6	92902-04100	ワツシヤ, スフ ^ロ リンク ^ク	2	
7	3G1-81632-10	フ ^ロ レート, タイミンク ^ク	1	
8	98502-04008	スクリュ, ハ ^ン ヘツト ^ク	1	
9	92902-04100	ワツシヤ, スフ ^ロ リンク ^ク	1	
10	92902-04200	ワツシヤ, フ ^ロ レーン	1	
11	3G1-81671-10	ベ ^ー ス, ヒ ^ツ クアツフ ^ク	1	
12	98502-04008	スクリュ, ハ ^ン ヘツト ^ク	2	
13	92902-04100	ワツシヤ, スフ ^ロ リンク ^ク	2	
14	92902-04200	ワツシヤ, フ ^ロ レーン	2	
15	256-81611-11	フ ^ラ シ 1	2	
16	3G1-81613-10	ホルタ ^ク , フ ^ラ シ	1	
17	98502-04012	スクリュ, ハ ^ン ヘツト ^ク	4	
18	92902-04100	ワツシヤ, スフ ^ロ リンク ^ク	4	
19	92901-04600	ワツシヤ, フ ^ロ レート	4	
20	92501-06075	スクリュ, ハ ^ン ヘツト ^ク	2	
21	92902-06100	ワツシヤ, スフ ^ロ リンク ^ク	2	

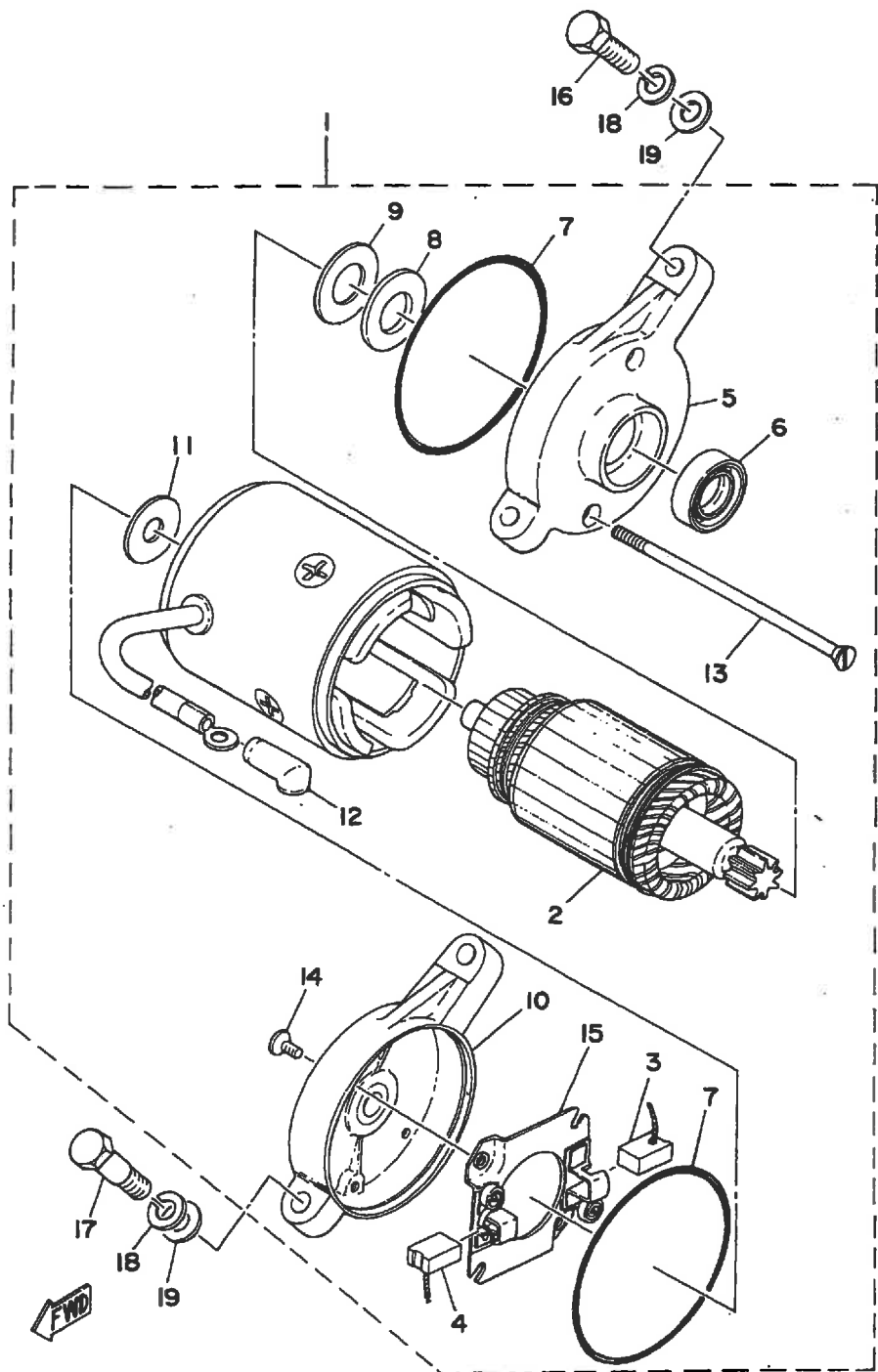


FIG. 14 スターテイング[®]モータ

見出 番号	部品番号	部 品 名	個 数	摘 要
1	306-81800-12	スターテイング [®] モータアセンブ [®] リ	1	
2	306-81850-11	・アーマチャアセンブ [®] リ	1	
3	306-81811-10	・フ [®] ラシ 1	1	
4	306-81812-10	・フ [®] ラシ 2	1	
5	306-81825-10	・カハ [®] ー, スターテイング [®] モータ 1	1	
6	93101-17047	・オイルシール	1	
7	306-81827-10	・ロ [®] リンク [®]	2	
8	306-81893-10	・ワツシヤ, スハ [®] シヤル	1	
9	306-81828-10	・ワツシヤ, スラスト 1	1	
10	306-81826-10	・カハ [®] ー, スターテイング [®] モータ 2	1	
11	306-81829-10	・ワツシヤ, スラスト 2	2	
12	306-81862-10	・キヤツフ [®]	1	
13	306-81823-10	・スクリュ, フラツトヘツト [®]	2	
14	98701-04010	・スクリュ, フラツトヘツト [®]	2	
15	306-81840-10	・フ [®] ラシホルダ [®] アセンブ [®] リ	1	
16	90109-08393	ホ [®] ルト	2	
17	97321-08035	ホ [®] ルト	2	
18	92901-08100	ワツシヤ, スフ [®] リンク [®]	4	
19	92901-08200	ワツシヤ, フ [®] レーン	4	

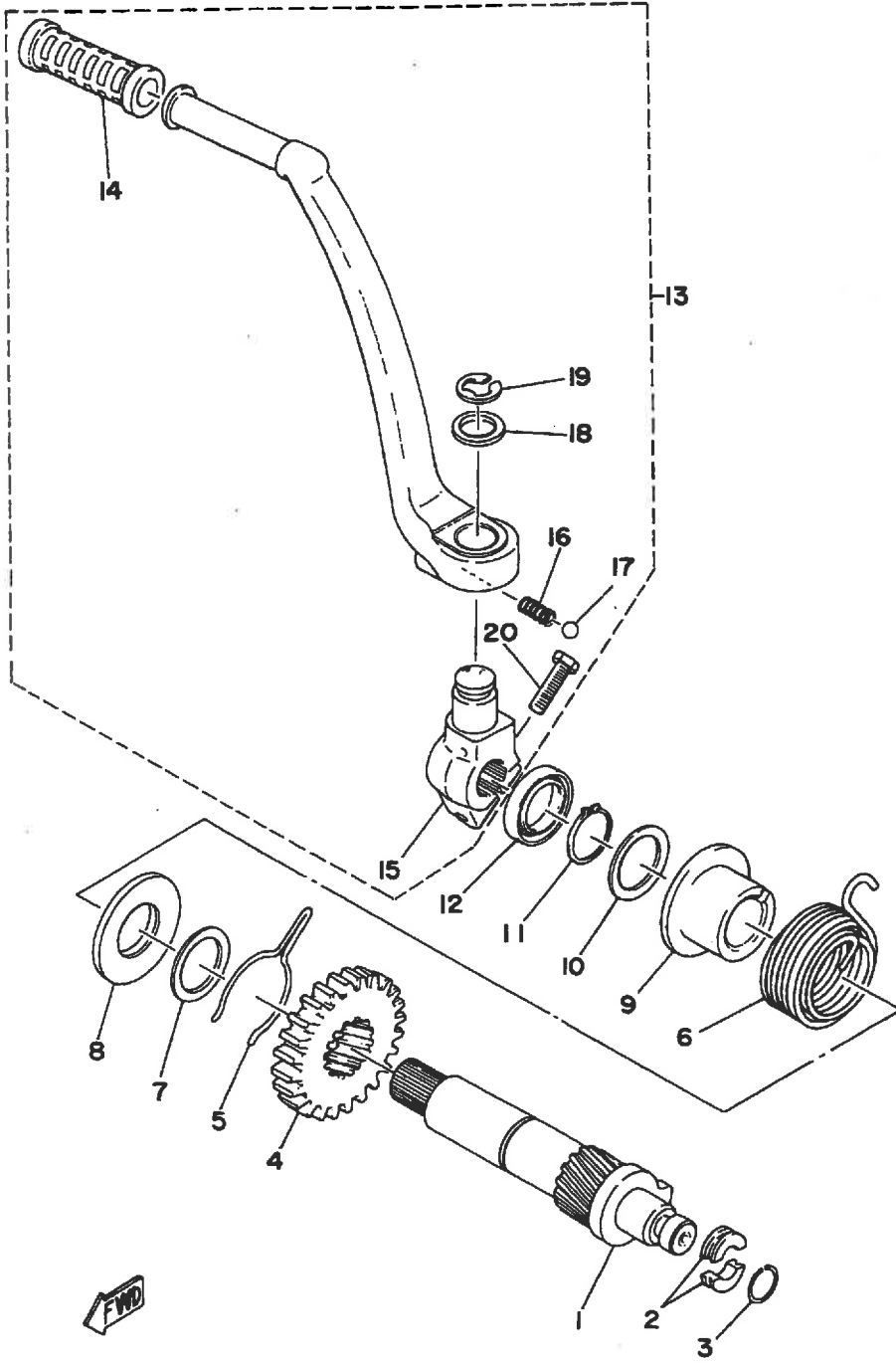


FIG. 15 キツクスタータ

見出 番号	部品番号	部 品 名	個 数	摘 要
1	256-15660-02	キツクアクスルアセンブ ^リ	1	
2	256-15654-00	ホルタ ^リ , キツクキ ^ア	2	
3	256-15673-00	クリツフ ^〇	1	
4	306-15641-00	キ ^ア , キツク (25T)	1	
5	90468-26044	クリツフ ^〇	1	
6	90508-32062	スフ ^〇 リンク ^リ , トーション	1	
7	611-45567-00-01	シム	1	UR
	611-45567-00-03	シム	1	UR
	611-45567-00-05	シム	1	UR
8	90560-25048	スヘーサ	2	
9	256-15664-00	カ ^イ ト ^リ , スフ ^〇 リンク ^リ	1	
10	90201-25290	ワツシヤ, フ ^〇 レート	2	
11	93410-25017	サークリツフ ^〇	1	
12	93102-25064	オイルシール	1	
13	2M0-15620-01-93	キツククランクアセンブ ^リ	1	
14	156-15618-01	カハ ^リ , キツクレハ ^リ	1	
15	2M0-15621-00	ホ ^ス , キツククランク	1	
16	90501-15091	スフ ^〇 リンク ^リ , コンフ ^〇 レツシヨン	1	
17	93505-16006	ホ ^ル	1	
18	90201-17256	ワツシヤ, フ ^〇 レート	1	
19	93430-12022	サークリツフ ^〇	1	
20	97321-08030	ホ ^{ルト}	1	

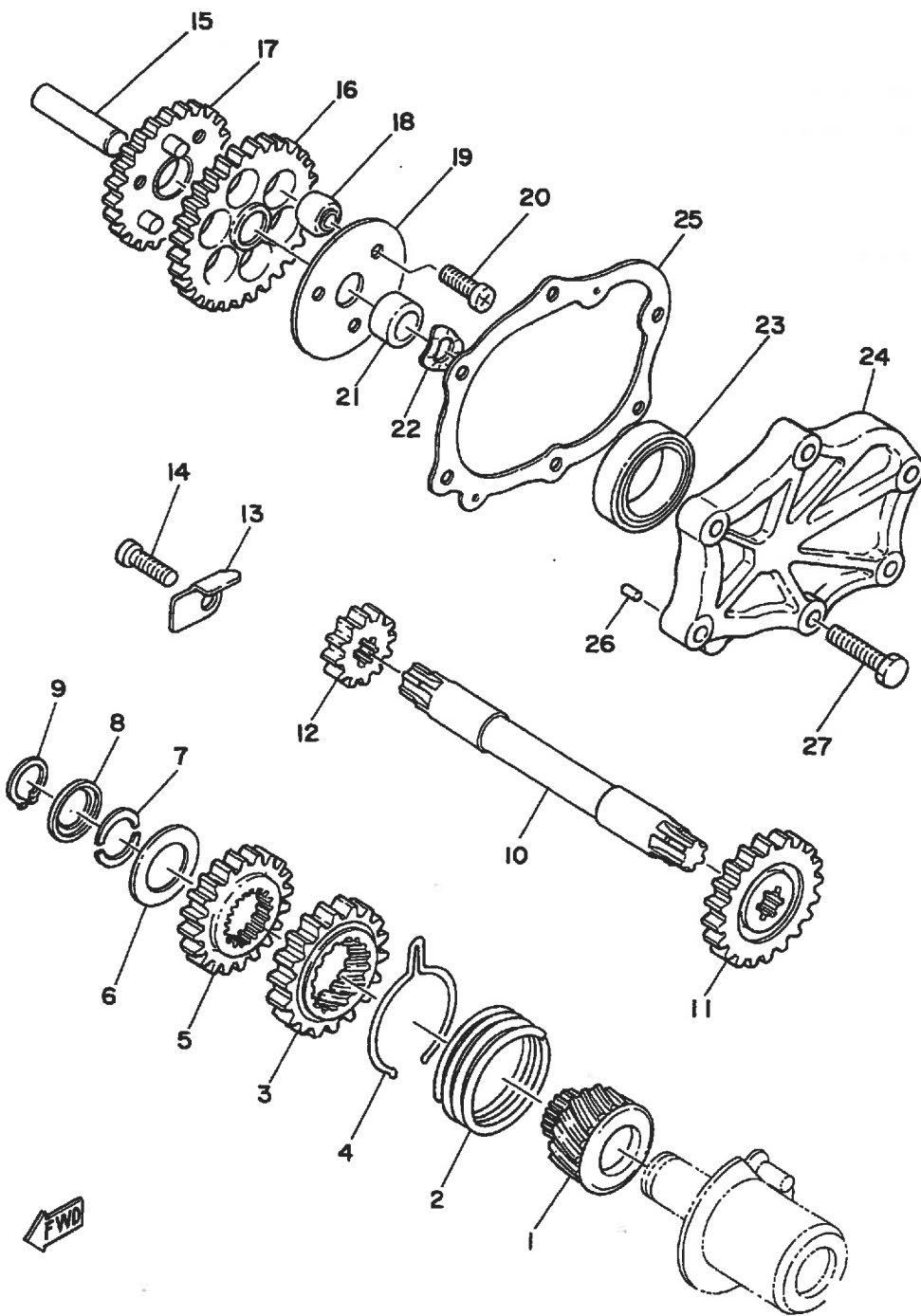


FIG. 16 スターテインクモータユニット

見出 番号	部品番号	部 品 名	個 数	摘 要
1	306-15524-00	ホイール,スターク	1	
2	90501-15409	スフリンク,コンプレッション	1	
3	447-15516-00	キア 4(23T)	1	
4	90468-29062	クリツフ	1	
5	306-15515-00	キア 3(23T)	1	
6	90201-17257	ワツシヤ,フレート	1	
7	306-15562-00	クリツフ	2	
8	306-15563-00	ホルタ,クリツフ	1	
9	93410-17008	サークリツフ	1	
10	306-15522-00	シャフト 2	1	
11	306-15513-00	キア 1(24T)	1	
12	306-15514-00	キア 2(14T)	1	
13	447-15531-00	フレート,ストツハ	1	
14	92501-06020	スクリュ,ハソソヘツ	1	
15	306-15521-00	シャフト 1	1	
16	306-15512-00	キア,アイトル 1(36T)	1	
17	306-15517-00	キア,アイトル 2(26T)	1	
18	306-15571-00	アソソハ	6	
19	306-15532-00	フレート,アイトルキヤ	1	
20	92501-06018	スクリュ,ハソソヘツ	3	
21	90387-12093	カラ	1	
22	90206-12034	ワツシヤ,ウエフ	1	
23	93102-34095	オイルシール	1	
24	306-15431-00	カハ,クランクケース 3	1	
25	306-15452-00	カスケツト,キアクランクカハ	1	
26	93604-08071	ピソソ,タウエル	2	
27	97301-06025	ホルト	6	

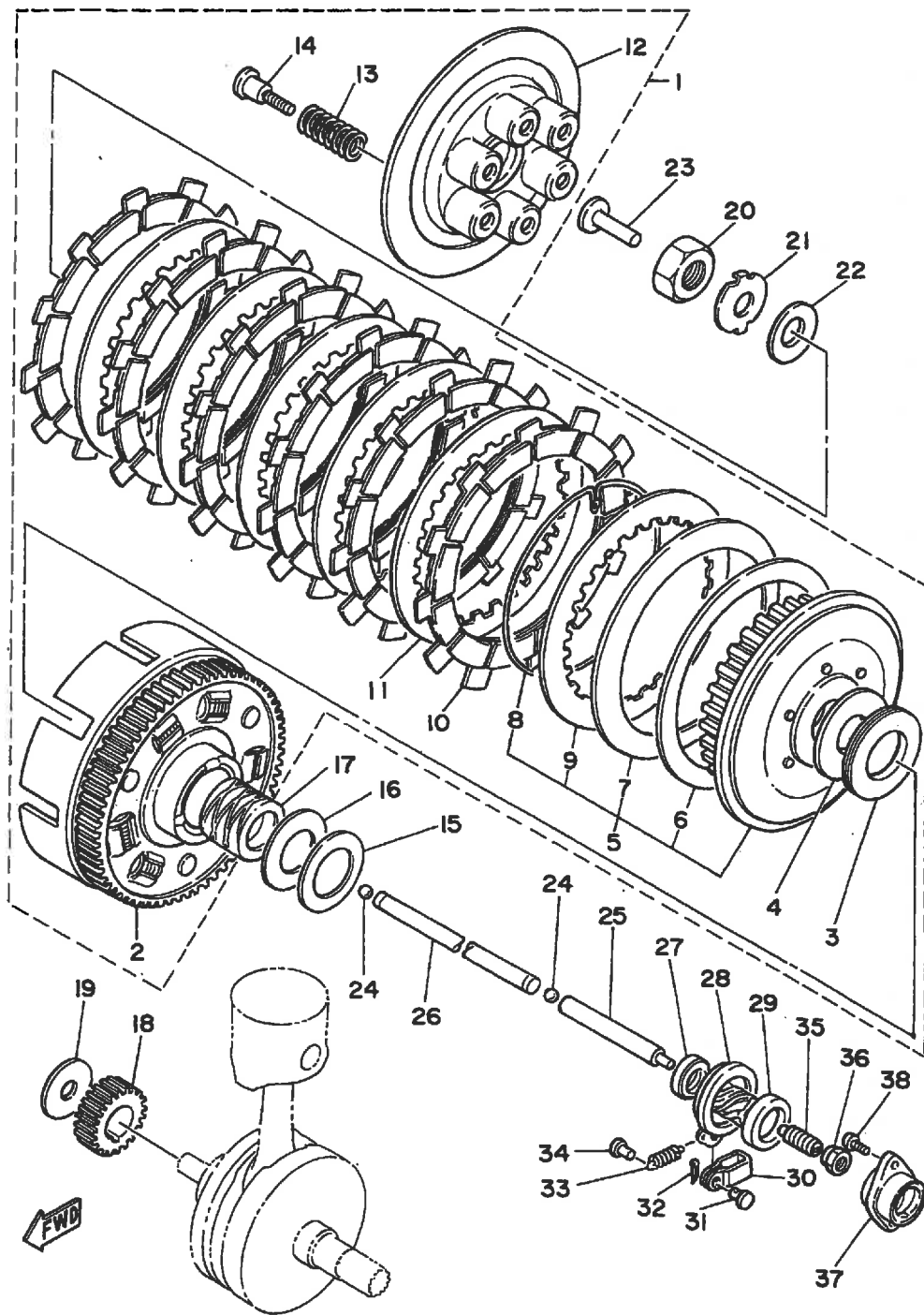


FIG. 17 クラッチ

見出 番号	部品番号	部 品 名	個 数	摘 要
1	1T3-16301-00	クラッチアセンブリ	1	
2	256-16150-02	・フ°ライマリト°リフ°ンキ°アコンフ°リート (72T)	1	
3	93341-23504	・ヘ°アリンク°	1	
4	170-16164-00	・フ°レート, スラスト 2	1	
5	1T3-16370-00	・クラッチホ°スアセンブリ	1	
6	2H7-16384-00	・フ°レート, シート	1	
7	2H7-16383-00	・スフ°リンク°, クラッチホ°ス	1	
8	1T3-16385-00	・リンク°, クラッチホ°ス	1	
9	256-16325-00	・フ°レート, クラッチ 2	1	
10	341-16321-13	・フ°レート, フリクション	6	
11	341-16325-01	・フ°レート, クラッチ 2	5	
12	341-16351-01	・フ°レート, フ°レツシヤ- 1	1	
13	90501-23142	・スフ°リンク°, コンフ°レツシヨン	6	
14	90149-06102	・スクリュ	6	
15	90201-25290	ワツシヤ, フ°レート	1	
16	170-16164-00	フ°レート, スラスト 2	1	
17	90560-25131	スヘ°サ	1	
18	256-16111-00	キ°ア, フ°ライマリト°ライフ° (27T)	1	
19	90201-16579	ワツシヤ, フ°レート	1	
20	90170-18221	ナツト	1	
21	90215-19139	ワツシヤ, ロツク	1	
22	90208-18025	ワツシヤ, コニカルスフ°リンク°	1	
23	256-16356-00	ロツト°, フ°ツシュ 1	1	
24	93505-16006	ホ°ール	2	
25	447-16357-01	ロツト°, フ°ツシュ 2	1	
26	341-16376-00	ロツト°, フ°ツシュ 3	1	
27	93102-08206	オイルシール	1	

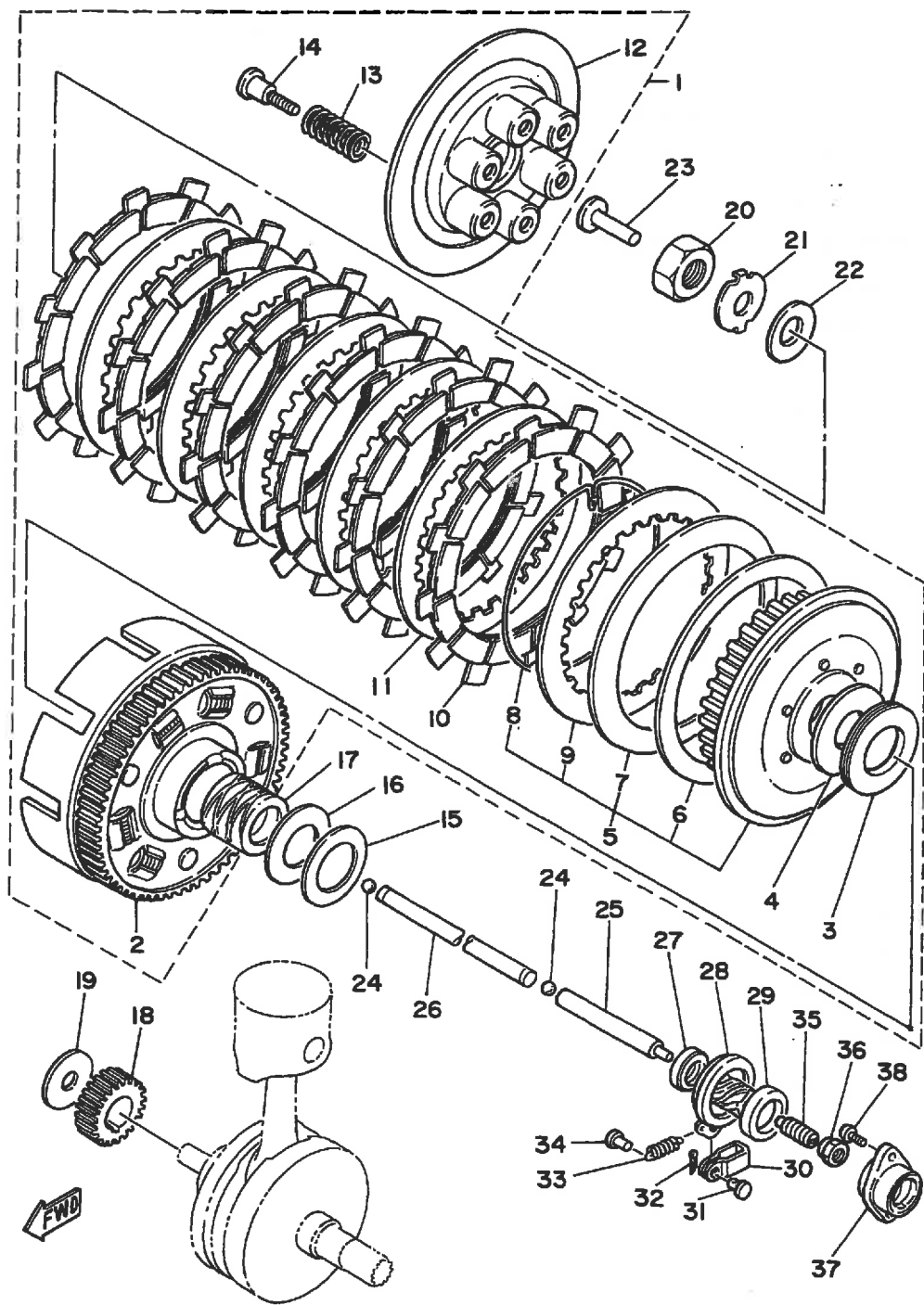


FIG. 17 クラッチ

見出 番号	部品番号	部 品 名	個 数	摘 要
28	1T3-16340-00	フ [○] ツシユレハ [○] ーアセンブ [○] リ	1	
29	214-16347-01	シール, タ [○] スト	1	
30	214-16389-00	シ [○] ヨイント	1	
31	90240-06005	ヒ [○] ン, クレヒ [○] ス	1	
32	91401-10010	ヒ [○] ン, コツタ	1	
33	90506-10023	スフ [○] リンク [○] , テンション	1	
34	132-16346-00	フツク, スフ [○] リンク [○]	1	
35	90113-08021	ホ [○] ルト, セツト	1	
36	90179-08179	ナツト	1	
37	256-16396-01	ハウシ [○] ンク [○] , フ [○] ツシユスクリュ	1	
38	98501-05012	スクリュ, ハ [○] ンヘツト [○]	2	

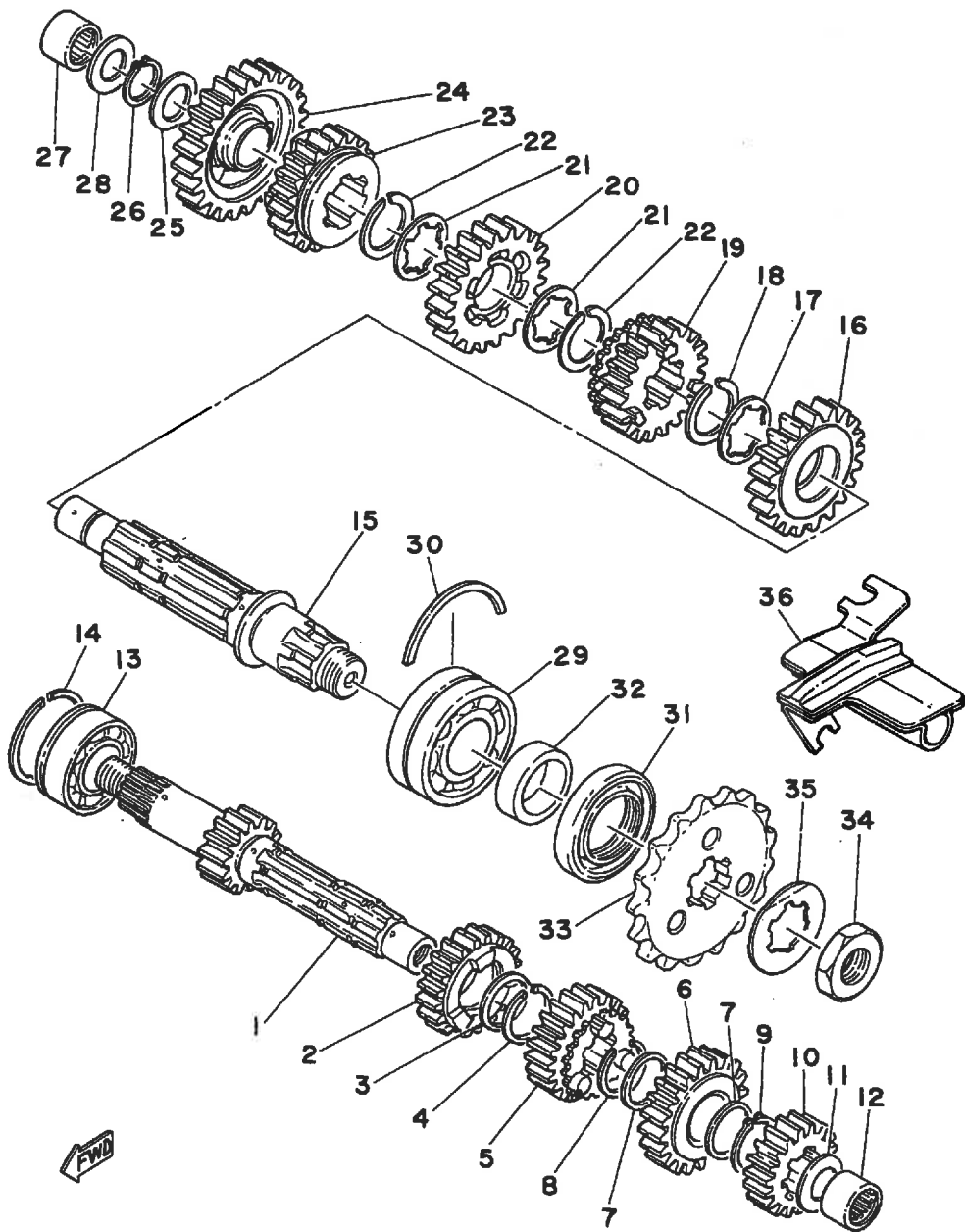


FIG. 18 トランスミッション

見出 番号	部品番号	部 品 名	個 数	摘 要
1	306-17411-02	アクスル,メイン(13T)	1	
2	256-17141-02	キ ^ア ,フォースピ ^ニ オン(21T)	1	
3	90201-25287	ワツシャ,フ ^レ ート	1	
4	93440-25020	サークリツフ ^〇	1	
5	256-17131-04	キ ^ア ,サート ^ニ ヒ ^ニ オン(20T)	1	
6	341-17151-04	キ ^ア ,ファイフスピ ^ニ オン(23T)	1	
7	90201-25287	ワツシャ,フ ^レ ート	2	
8	93440-25020	サークリツフ ^〇	1	
9	93410-25017	サークリツフ ^〇	1	
10	256-17121-01	キ ^ア ,セカント ^ニ ヒ ^ニ オン(17T)	1	
11	137-17427-00-09	シム(0.9)	1	
12	93313-32007	へ ^ア リンク ^ク	1	
13	93305-20504	へ ^ア リンク ^ク (B5205)	1	
14	93440-52014	サークリツフ ^〇	1	
15	256-17421-02	アクスル,ト ^ニ ライフ ^ク	1	
16	256-17221-02	キ ^ア ,セカント ^ニ ホイル(27T)	1	
17	256-17236-00-10	ワツシャ,キ ^ア ホールト ^ニ 3	1	UR
	256-17236-00-12	ワツシャ,キ ^ア ホールト ^ニ 3	1	UR
18	93440-30015	サークリツフ ^〇	1	
19	256-17251-04	キ ^ア ,ファイフスホイル(22T)	1	
20	256-17231-04	キ ^ア ,サート ^ニ ホイル(26T)	1	
21	256-17236-00-10	ワツシャ,キ ^ア ホールト ^ニ 3	2	UR
	256-17236-00-12	ワツシャ,キ ^ア ホールト ^ニ 3	2	UR
22	93440-30015	サークリツフ ^〇	2	
23	256-17241-02	キ ^ア ,フォースホイル(23T)	1	
24	306-17211-00	キ ^ア ,ファーストホイル(32T)	1	
25	90201-20266	ワツシャ,フ ^レ ート	1	
26	93410-20021	サークリツフ ^〇	1	

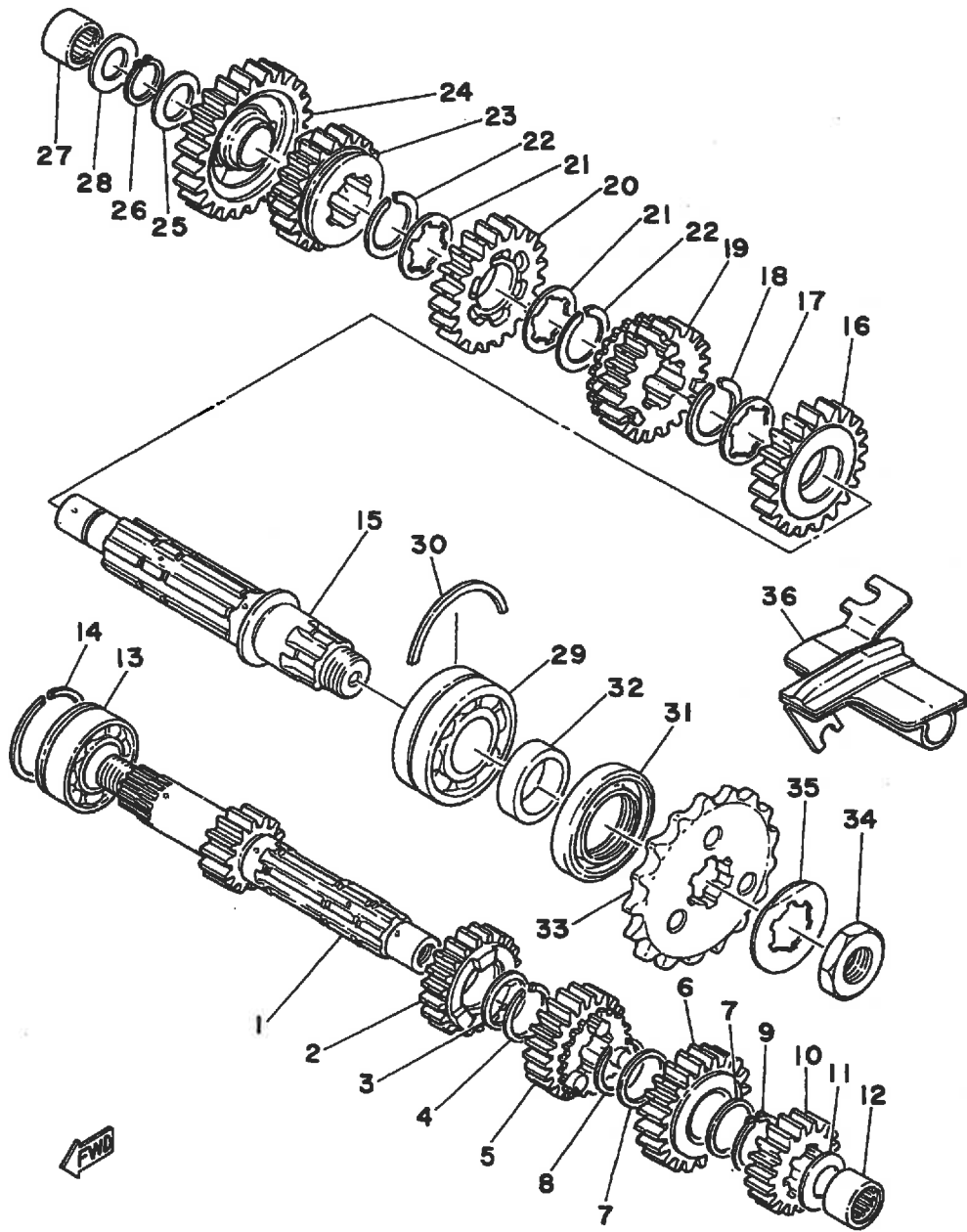


FIG. 18 トランスミッション

見出 番号	部品番号	部 品 名	個 数	摘 要
27	93313-32005	ヘ ^レ アリンク ^ク	1	
28	137-17427-00-09	シム (0.9)	1	
29	93305-20602	ヘ ^レ アリンク ^ク (B5206)	1	
30	168-17424-00	サークリツフ ^ク 1	1	
31	93105-40018	オイルシール	1	
32	90387-30200	カラ ^ク	1	
33	256-17461-71	スフ ^ク ロケツト, ト ^ク ライフ ^ク (17T)	1	
34	90179-22022	ナツト	1	
35	90215-26024	ワツシヤ, ロツク	1	
36	447-17467-02	カ ^ク イト ^ク , チエ ^ク ン	1	

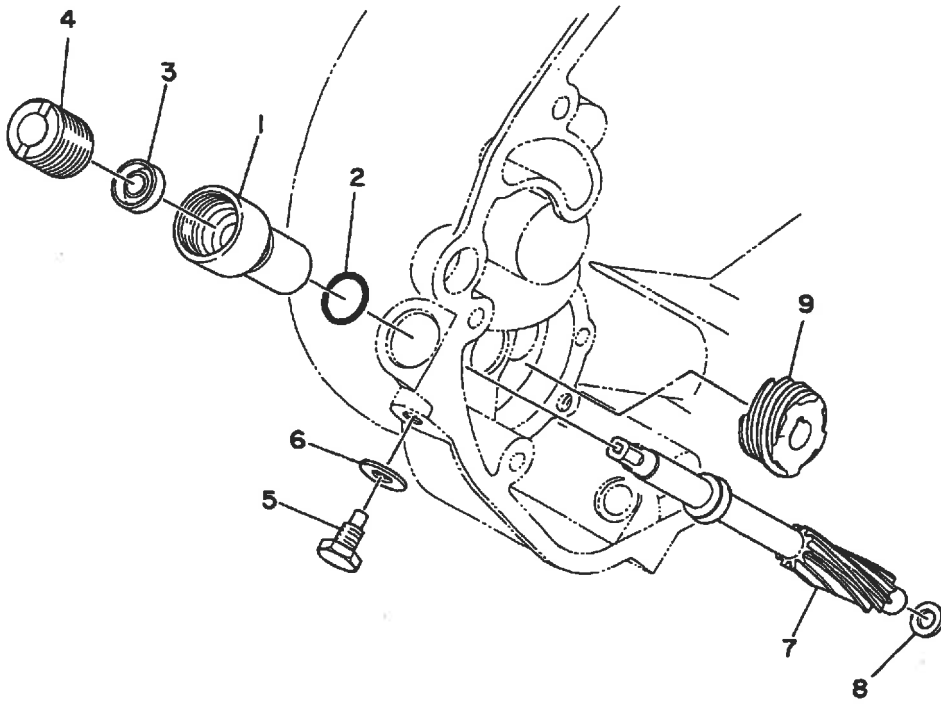
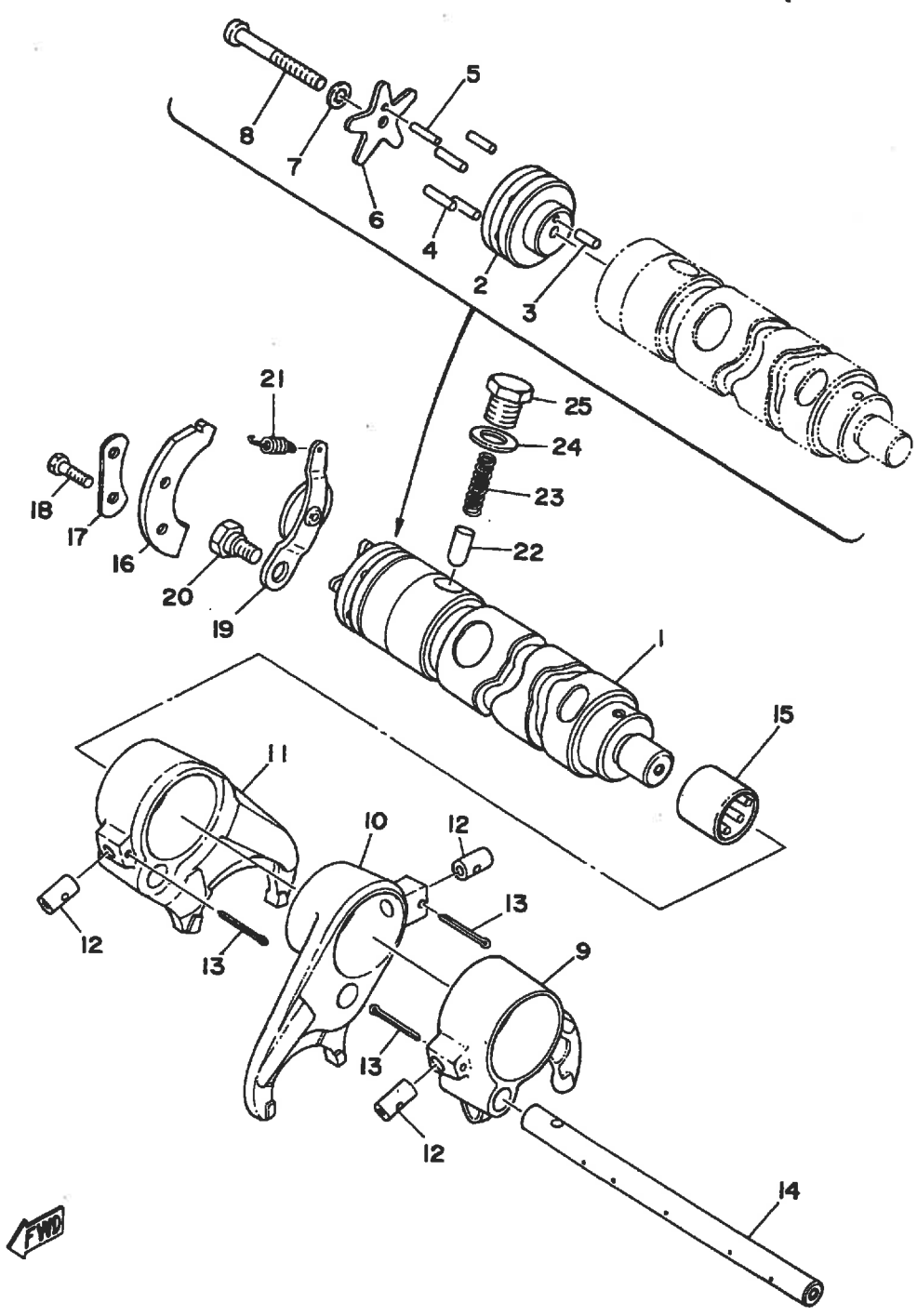


FIG. 19 タコメータキヤ

見出 番号	部品番号	部 品 名	個 数	摘 要
1	256-17811-01	ハウシ ^{ンク} , タコメータキ ^ア	1	
2	93210-12154	ローリンク ^ク	1	
3	93104-07036	オイルシール	1	
4	256-17848-00	アダ ^フ タ	1	
5	90109-06076	ホルト	1	
6	90430-06014	カ ^ス ケット	1	
7	256-17841-01	キ ^ア , ト ^リ フ ^ン (10T)	1	
8	256-17837-00	シム	1	
9	256-17831-00	キ ^ア , ト ^ラ イフ ^ク (5T)	1	



FWD

FIG. 20 シフトカム・フオーク

見出 番号	部品番号	部 品 名	個 数	摘 要
1	306-18540-00	シフトカムアセンブ ^リ	1	
2	306-18546-00	・カム,シフト 2	1	
3	93604-10011	・ピ ^ン ,タ ^ウ エル	2	
4	93604-14012	・ピ ^ン ,タ ^ウ エル	4	
5	93603-14026	・ピ ^ン ,タ ^ウ エル	1	
6	168-18561-00	・フ ^レ ート,サイ ^ト 1	1	
7	92901-05300	・ワツシヤ,インターナルツース	1	
8	98501-05046	・スクリュ,ハ ^ン ヘツ ^ト	1	
9	256-18511-00	フオーク,シフト 1	1	
10	256-18512-00	フオーク,シフト 2	1	
11	256-18513-00	フオーク,シフト 3	1	
12	90249-08122	ピ ^ン	3	
13	91401-25025	ピ ^ン ,コツタ	3	
14	256-18531-00	ハ ^ー ,シフトフオークカ ^イ ト 1	1	
15	93320-31501	ヘ ^ア リンク ^ス	1	
16	256-18562-00	フ ^レ ート,ストツハ ^〇 2	1	
17	256-18565-00	フ ^レ ート,ロツクスクリュ	1	
18	90101-06091	ホ ^ル ト,ヘキサコ ^ン	2	
19	341-18140-00	ストツハ ^〇 レハ ^ー アセンブ ^リ	1	
20	90109-06181	ホ ^ル ト	1	
21	90506-10022	スフ ^〇 リンク ^ス ,テンシヨ ^ン	1	
22	136-18547-00	ストツハ ^〇 ,カム	1	
23	90501-10068	スフ ^〇 リンク ^ス ,コンフ ^〇 レツシヨ ^ン	1	
24	90430-16047	カ ^ス ケツ ^ト	1	
25	90109-16392	ホ ^ル ト	1	

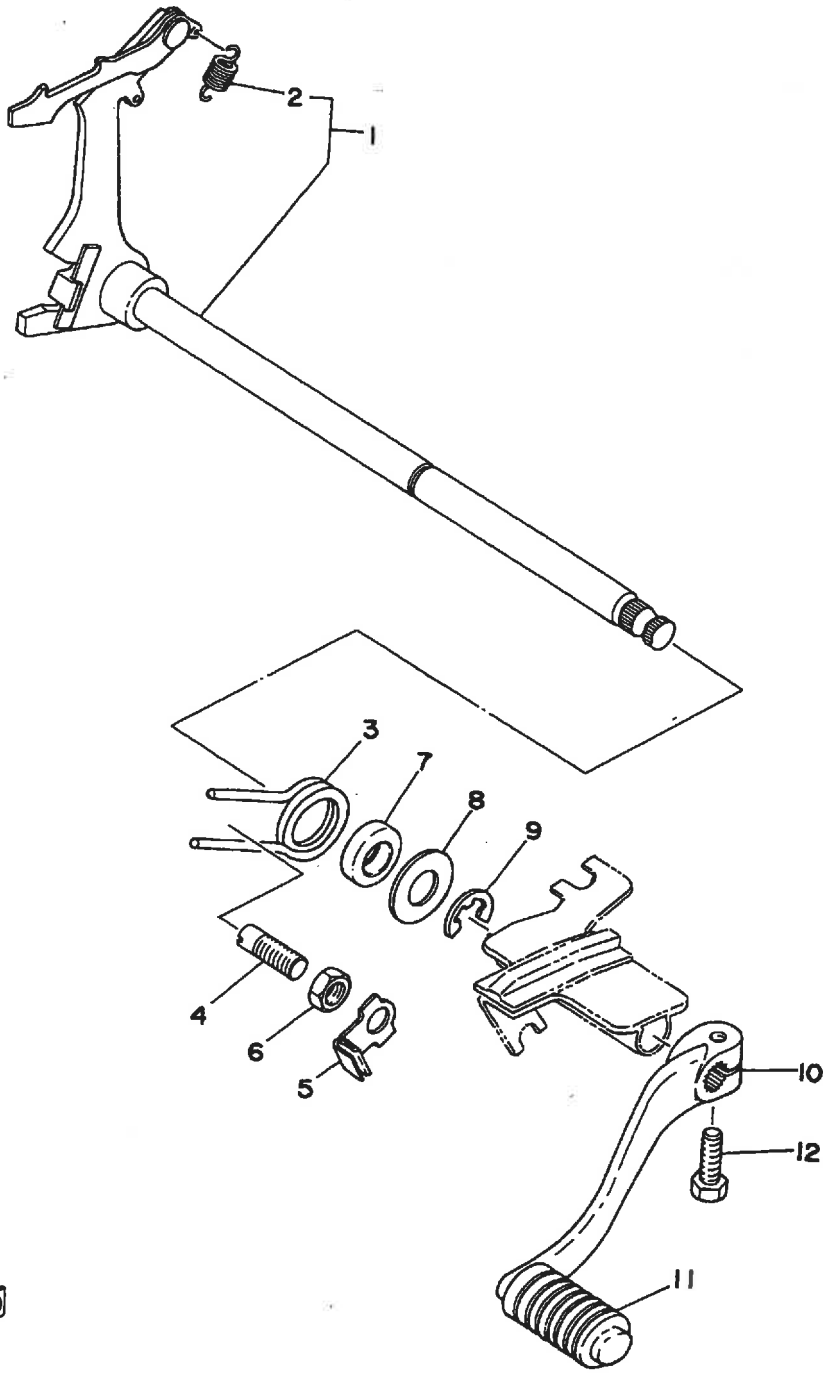


FIG. 21 シフトシャフト・ヘータル

見出 番号	部品番号	部 品 名	個 数	摘 要
1	256-18101-02	シフトシャフトアセンブリ	1	
2	90506-08007	・スフ°リンク°, テンション	1	
3	90508-32053	スフ°リンク°, トーション	1	
4	90149-10018	スクリュ	1	
5	90215-10105	ワツシヤ, ロツク	1	
6	90170-10038	ナツト	1	
7	93109-14010	オイルシール	1	
8	90201-14220	ワツシヤ, フ°レート	1	
9	93430-12009	サークリツフ°	1	
10	1J7-18111-01-93	ヘ°タル, シフト	1	クロムメツキ
11	132-18113-01	カハ°ー, シフトヘ°タル	1	
12	97321-06020	ホ°ルト	1	

FIG. 22 フレーム

見出 番号	部品番号	部 品 名	個 数	摘 要
1	4E3-21110-00-33	フレームコンパ ^o リート	1	ヤマハフ ^o ラック
2	447-21314-00	ステー, エンシ ^o ン 1	1	
3	447-21315-00	ステー, エンシ ^o ン 2	1	
4	256-21316-01	ステー, エンシ ^o ン 3	2	
5	256-21317-01	ステー, エンシ ^o ン 4	2	
6	447-21318-00-33	ステー, エンシ ^o ン フロント	1	ヤマハフ ^o ラック
7	447-21319-00	ステー, エンシ ^o ン 6	1	
8	447-21387-00	ステー, エンシ ^o ン 7	1	
9	95821-08055	ホ ^o ルト, フランシ ^o	2	
10	95821-08090	ホ ^o ルト, フランシ ^o	2	
11	90185-08054	ナツト, セルフロツキンク ^o	4	
12	95821-10025	ホ ^o ルト, フランシ ^o	2	
13	92901-10100	ワツシヤ, スフ ^o リンク ^o	2	
14	90105-10043	ホ ^o ルト, ワツシヤヘ ^o ースト ^o ヘツト ^o	1	
15	90105-10044	ホ ^o ルト, ワツシヤヘ ^o ースト ^o ヘツト ^o	1	
16	90105-10039	ホ ^o ルト, ワツシヤヘ ^o ースト ^o ヘツト ^o	1	
17	90106-10029	ホ ^o ルト	1	
18	90105-10041	ホ ^o ルト, ワツシヤヘ ^o ースト ^o ヘツト ^o	1	
19	95821-10070	ホ ^o ルト, フランシ ^o	3	
20	90185-10035	ナツト, セルフロツキンク ^o	7	
21	90185-10060	ナツト, セルフロツキンク ^o	1	
22	256-81615-00	ワイヤ, リート ^o	1	
23	92501-06008	スクリュ, ハ ^o ンヘツト ^o	1	
24	92901-06100	ワツシヤ, スフ ^o リンク ^o	1	

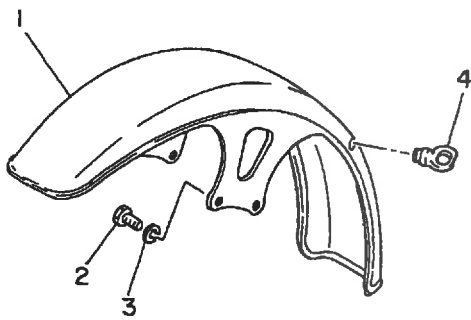
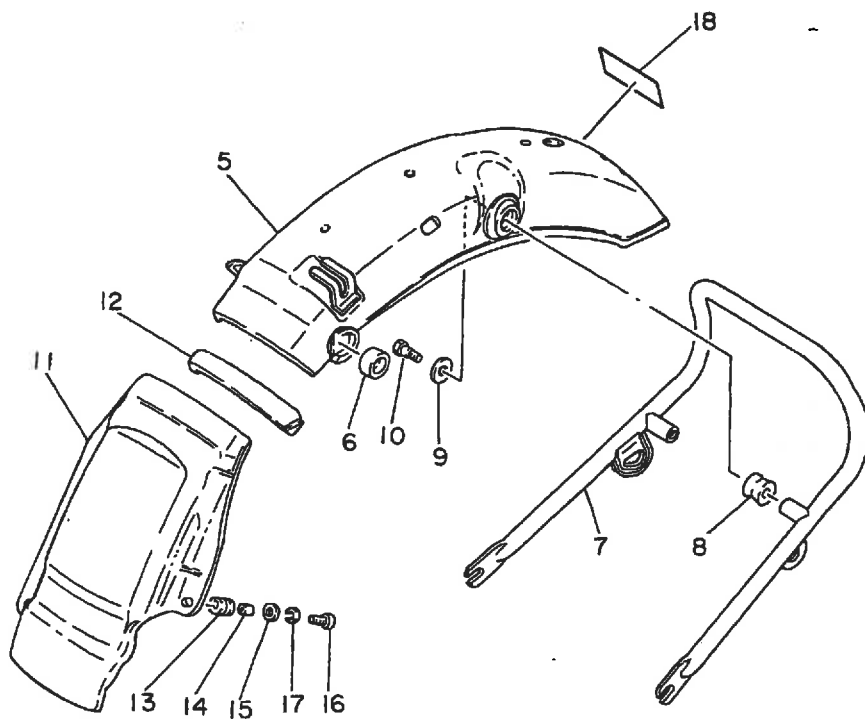


FIG. 23 フロントフェンタ[®]・リヤフェンタ[®]

見出 番号	部品番号	部 品 名	個 数	摘 要
1	1T3-21510-00-93	フロントフェンタ [®] コンフ [®] リート	1	クロムメッキ
2	97301-08020	ホ [®] ルト	4	
3	92901-08100	ワツシヤ, スフ [®] リンク [®]	4	
4	1A0-21518-00	ホルタ [®] , ケーフ [®] ル	1	
5	4E3-21610-00-93	リヤフェンタ [®] コンフ [®] リート	1	クロムメッキ
6	447-21638-00	タ [®] ンハ [®] 1	2	
7	2F0-21645-00	ステー, リヤ	1	
8	168-21639-00	タ [®] ンハ [®] 2	2	
9	90201-15239	ワツシヤ, フ [®] レート	2	
10	90109-10349	ホ [®] ルト	2	
11	447-21629-01	カ [®] ート [®] , マツト [®]	1	
12	447-21268-01	シール	1	
13	90480-14102	ク [®] ロメツト	3	
14	90387-07390	カラー	3	
15	90201-06067	ワツシヤ, フ [®] レート	3	
16	97301-06025	ホ [®] ルト	3	
17	92901-06100	ワツシヤ, スフ [®] リンク [®]	3	
18	4E3-21668-00	ラ [®] ヘル, タイヤ	1	

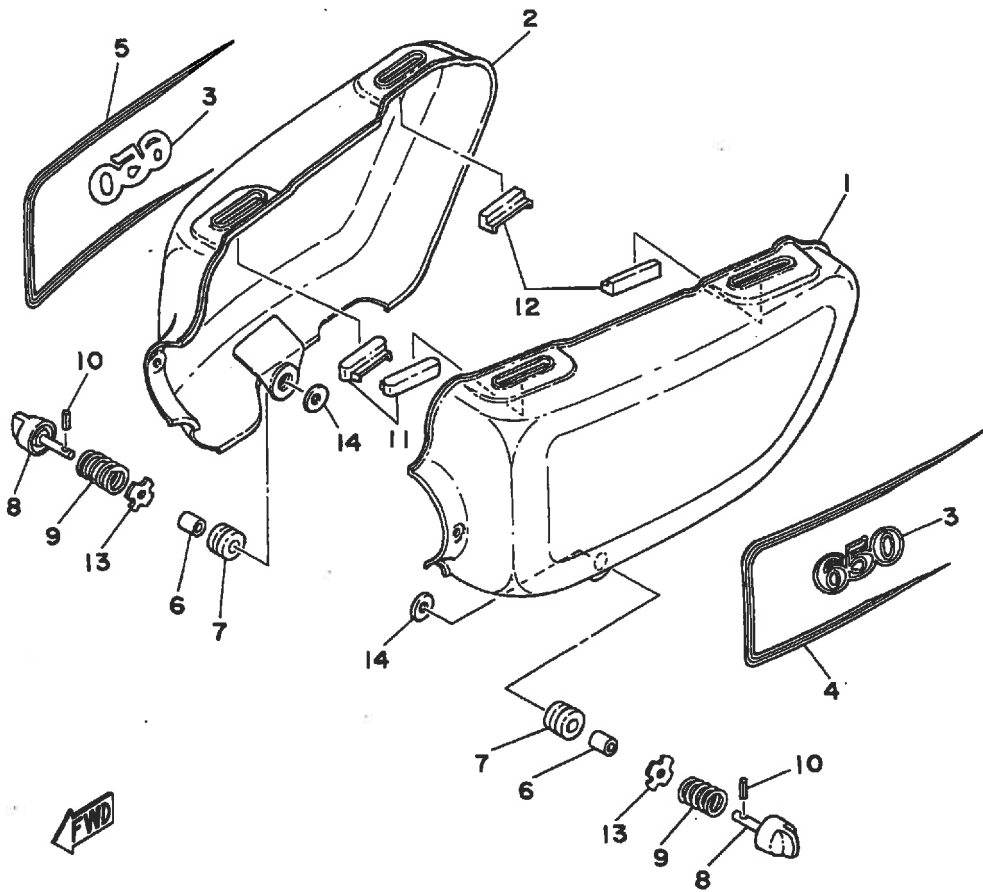
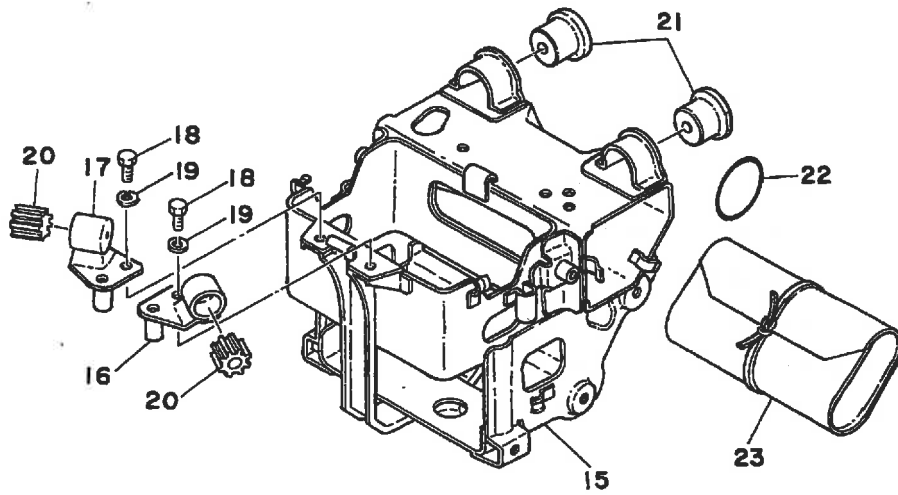


FIG. 24 サイトカハ-。ツール

見出 番号	部品番号	部 品 名	個 数	摘 要
1	4E3-21711-00-2J	カハ-、サイト (レフト)	1	フ [○] ラツクレツト [○]
2	4E3-21721-00-2J	カハ-、サイト (ライト)	1	フ [○] ラツクレツト [○]
3	4E3-21781-00	エンフ [○] レム 1	2	
4	4E3-21782-00	エンフ [○] レム 2	1	
5	4E3-21783-00	エンフ [○] レム 3	1	
6	90387-07390	カラー	2	
7	90480-14102	ク [○] ロメツト	2	
8	447-21714-01	ノフ [○] 、サイトカハ- 1	2	
9	90501-18205	スフ [○] リンク [○] 、コンフ [○] レツション	2	
10	91609-25015	ヒ [○] ン、スフ [○] リンク [○]	2	
11	447-21717-00	ク [○] ンハ [○] 、サイトカハ-	2	
12	447-21747-00	ク [○] ンハ [○]	2	
13	90209-06044	ワツシヤ	2	
14	90201-06063	ワツシヤ、フ [○] レート	2	
15	3G1-21170-01-33	ホ [○] ツクスコンフ [○] リート	1	ヤマハフ [○] ラツク
16	447-21149-00	フ [○] ラケツト、ハ [○] ツテリホ [○] ツクス	1	
17	447-21344-00	フ [○] ラケツト、ハ [○] ツテリホ [○] ツクス	1	
18	97301-06016	ホ [○] ルト	2	
19	92901-06100	ワツシヤ、スフ [○] リンク [○]	2	
20	256-21729-00	ク [○] ンハ [○] 、フロント	2	
21	256-21747-00	ク [○] ンハ [○]	2	
22	93210-40040	ロ-リンク [○]	1	
23	447-28100-12	ツ-ルキット	1	

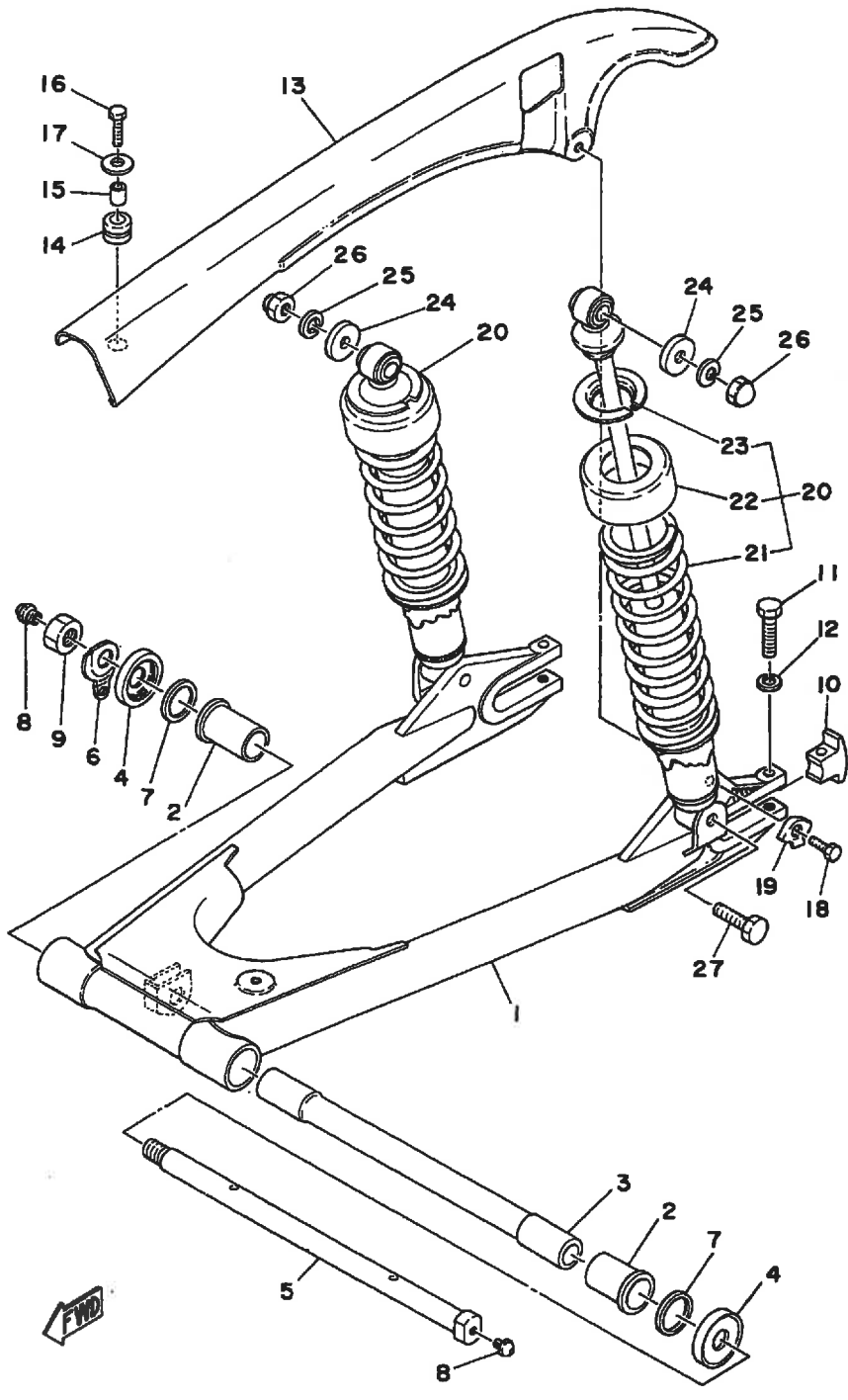


FIG. 25 リヤアーム・リヤサスヘンション

見出 番号	部品番号	部 品 名	個 数	摘 要
1	447-22110-00-33	リヤアームコンフ ^o リート	1	ヤマハフ ^o ラック
2	90386-22029	フ ^o ツシュ	2	
3	341-22184-00	フ ^o ツシュ	1	
4	447-22128-00	カハ ^o ー, スラスト 1	2	
5	447-22141-00	シャフト, ビ ^o ホ ^o ツト	1	
6	90215-14055	ワツシヤ, ロック	1	
7	156-22127-00	シム (0.3T)	2	UN
8	93700-06004	ニツフ ^o ル, ク ^o リース	2	
9	90170-14174	ナツト	1	
10	341-22177-00	エント ^o 3	2	
11	97306-08040	ホ ^o ルト	2	
12	92906-08100	ワツシヤ, スフ ^o リンク ^o	2	
13	447-22311-02-98	ケース, チェーン	1	ツヤケシフ ^o ラック
14	90480-14102	ク ^o ロメツト	1	
15	90387-07390	カラ-	1	
16	97301-06025	ホ ^o ルト	1	
17	90201-06066	ワツシヤ, フ ^o レート	1	
18	97306-06020	ホ ^o ルト	1	
19	90215-07164	ワツシヤ, ロック	1	
20	1T3-22210-21	リヤクツシヨンアセンフ ^o リ	2	
21	1T3-22212-20	。スフ ^o リンク ^o	1	
22	447-22211-21	。カハ ^o ー	1	
23	341-22213-20	。シート, スフ ^o リンク ^o アツハ ^o	1	
24	90201-10142	ワツシヤ, フ ^o レート	2	
25	92903-10100	ワツシヤ, スフ ^o リンク ^o	2	
26	90176-10009	ナツト, クラウン	2	
27	90106-10025	ホ ^o ルト	2	

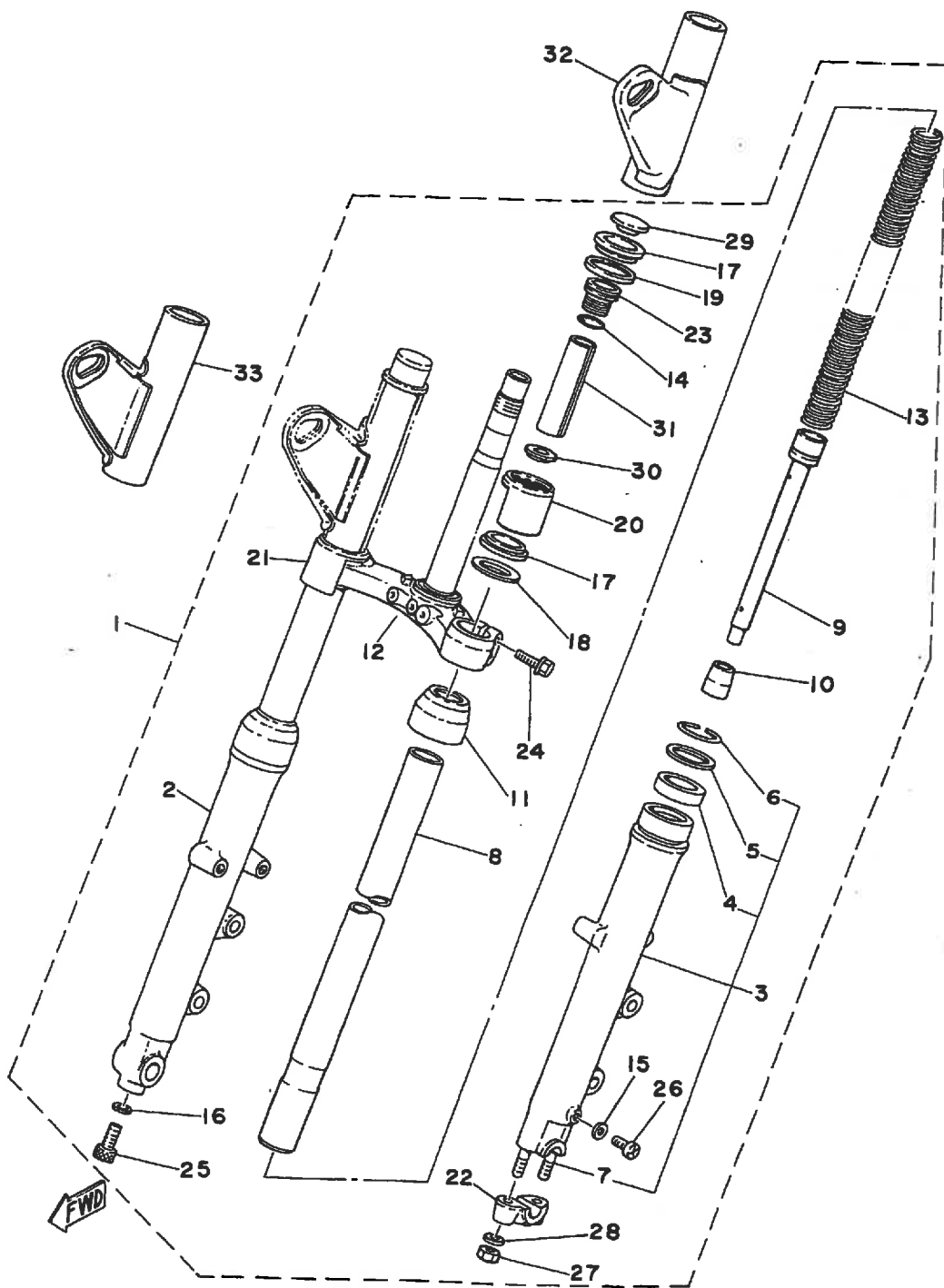


FIG. 26 フロントフォーク

見出 番号	部品番号	部 品 名	個 数	摘 要
1	4E3-23101-00	フロントフォークアセンブ ^リ	1	
2	2F0-23136-00	・チューブ [・] 、アウト 2	1	
3	2F0-23126-00	・チューブ [・] 、アウト 1	1	
4	1T3-23145-00	・・オイルシール	2	
5	341-23146-50	・・ワッシャ、オイルシール	2	
6	341-23156-50	・・クリツフ [・] 、オイルシール	2	
7	90116-08261	・・ホ [・] ルト、スタツト [・]	2	
8	2F0-23110-00	・インナチューブ [・] コンフ [・] リート 1	2	
9	2F0-23170-00	・シリクタ [・] コンフ [・] リート、フロントフォーク	2	
10	1W1-23173-L0	・スピ [・] ント [・] ル、テーパ [・]	2	
11	1T3-23144-50	・シール、タ [・] スト	2	
12	2M0-23340-00-33	・アンタ [・] フ [・] ラケツトコンフ [・] リート	1	ヤマハフ [・] ラツク
13	1T3-23141-50	・スフ [・] リンク [・] 、フロントフォーク	2	
14	1T3-23114-50	・カ [・] スケツト	2	
15	122-23129-00	・カ [・] スケツト、ト [・] レンフ [・] ラク [・]	2	
16	509-23158-L0	・カ [・] スケツト	2	
17	1T3-23163-51	・カ [・] イト [・] 、アツハ [・] カハ [・] ー	4	
18	1T3-23146-50	・ワッシャ、オイルシール	2	
19	1T3-23116-51	・カ [・] イト [・] 、アツハ [・] カハ [・] ー	2	
20	4E3-23122-00	・カハ [・] ー、アウト 1	1	
21	4E3-23132-00	・カハ [・] ー、アウト 2	1	
22	341-23167-50	・ホルタ [・] 、アクスル	1	
23	1T3-23111-50	・ホ [・] ルトキヤツフ [・]	2	
24	90119-08012	・ホ [・] ルト、ウイス [・] ワッシャ	4	
25	278-23181-50	・ホ [・] ルト、ヘキサコ [・] ンソケツトヘツト [・]	2	
26	122-23119-01	・フ [・] ラク [・] 、ト [・] レン	2	
27	90185-08054	・ナツト、セルフロッキンク [・]	2	
28	90201-08544	・ワッシャ、フ [・] レート	2	

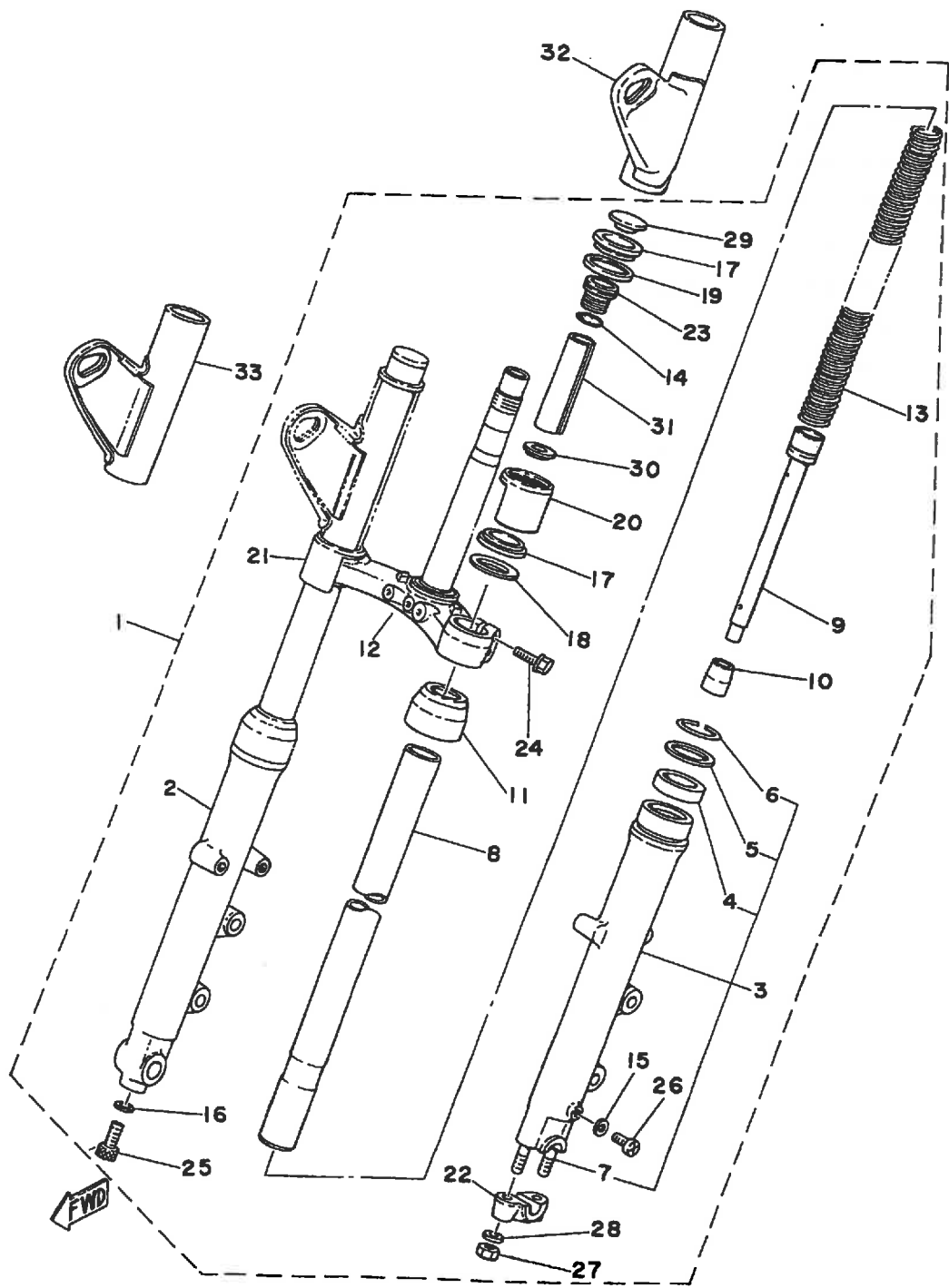


FIG. 26 フロントフォーク

見出 番号	部品番号	部 品 名	個 数	摘 要
29	1T3-23168-50	・キヤツフ°, フロントフォーク	2	
30	447-23142-51	・シート, スフ° リンク° アツハ°	2	
31	2M1-23118-00	・スヘ° サ	2	
32	4E3-23121-00-93	カハ° -, アツハ° 1	1	クロムメッキ
33	4E3-23131-00-93	カハ° -, アツハ° 2	1	クロムメッキ

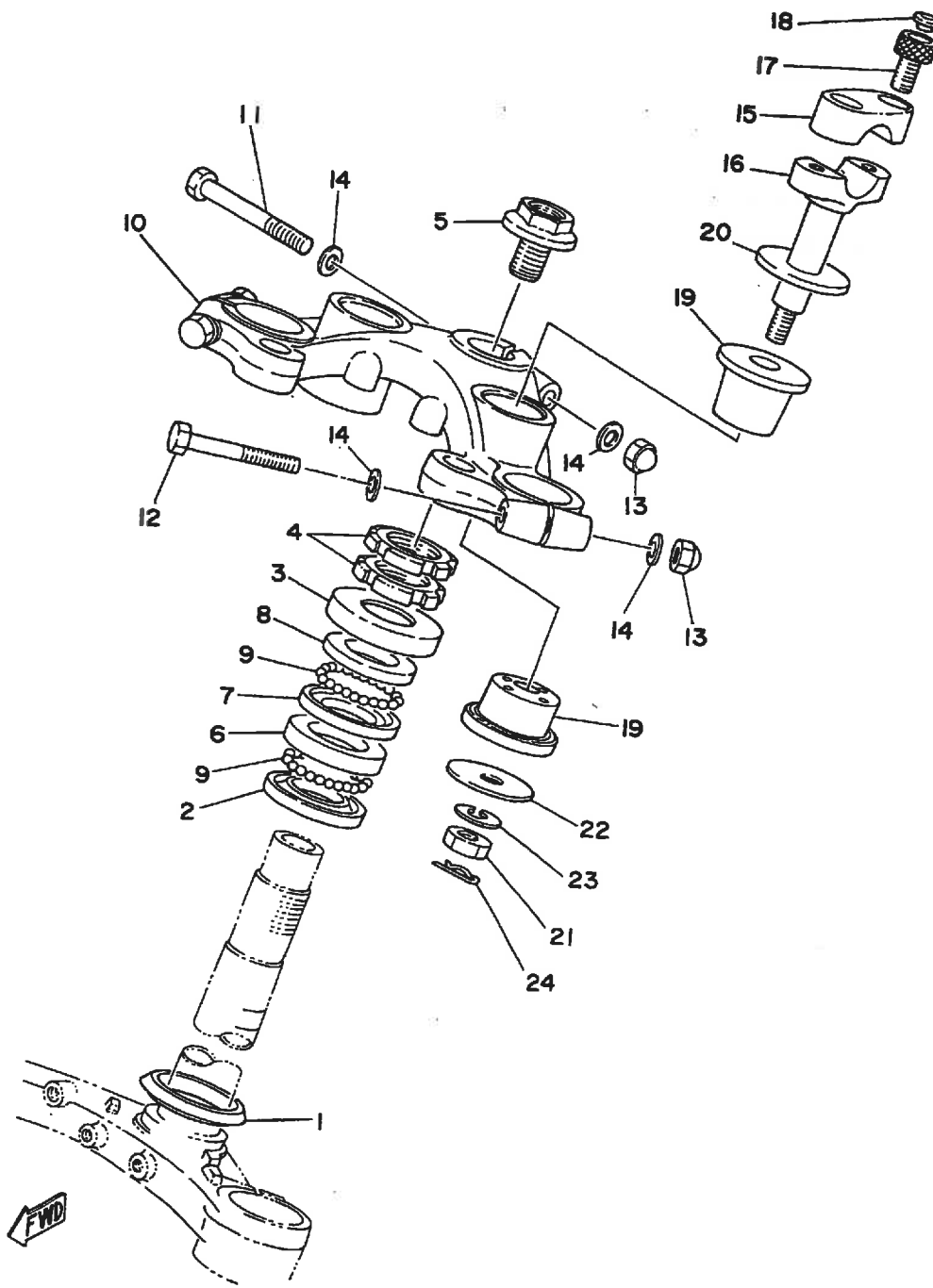


FIG. 27 ステアリンク

見出 番号	部品番号	部 品 名	個 数	摘 要
1	164-23462-00	シール, ステアリンク	1	
2	256-23411-00	レース, ホール 1	1	
3	136-23415-00	カバー, ホールレース 1	1	
4	90179-25033	ナット	2	
5	90105-14102	ホルト, ワツシヤヘーストヘッド	1	
6	256-23412-00	レース, ホール 2	1	
7	256-23413-00	レース, ホール 3	1	
8	256-23414-00	レース, ホール 4	1	
9	93501-04011	ホール	38	
10	2M0-23435-00-98	クラウン, ハントル	1	ツヤケシフ ラック
11	97326-08065	ホルト	1	
12	97326-08055	ホルト	2	
13	95306-08800	ナット, クラウン	3	
14	92906-08600	ワツシヤ, フレート	6	
15	360-23441-01-98	ホルタ, ハントルアツハ	2	ツヤケシフ ラック
16	1E6-23442-00	ホルタ, ハントルロー	2	
17	91316-08025	ホルト	4	
18	341-23469-00	キヤツフ, ホルト	4	
19	1J7-23434-00	ホルタ, タンハ	4	
20	90209-12151	ワツシヤ	2	
21	95301-10700	ナット	2	
22	90201-10149	ワツシヤ, フレート	2	
23	92901-10100	ワツシヤ, スフリンク	2	
24	90468-12006	クリツフ	2	

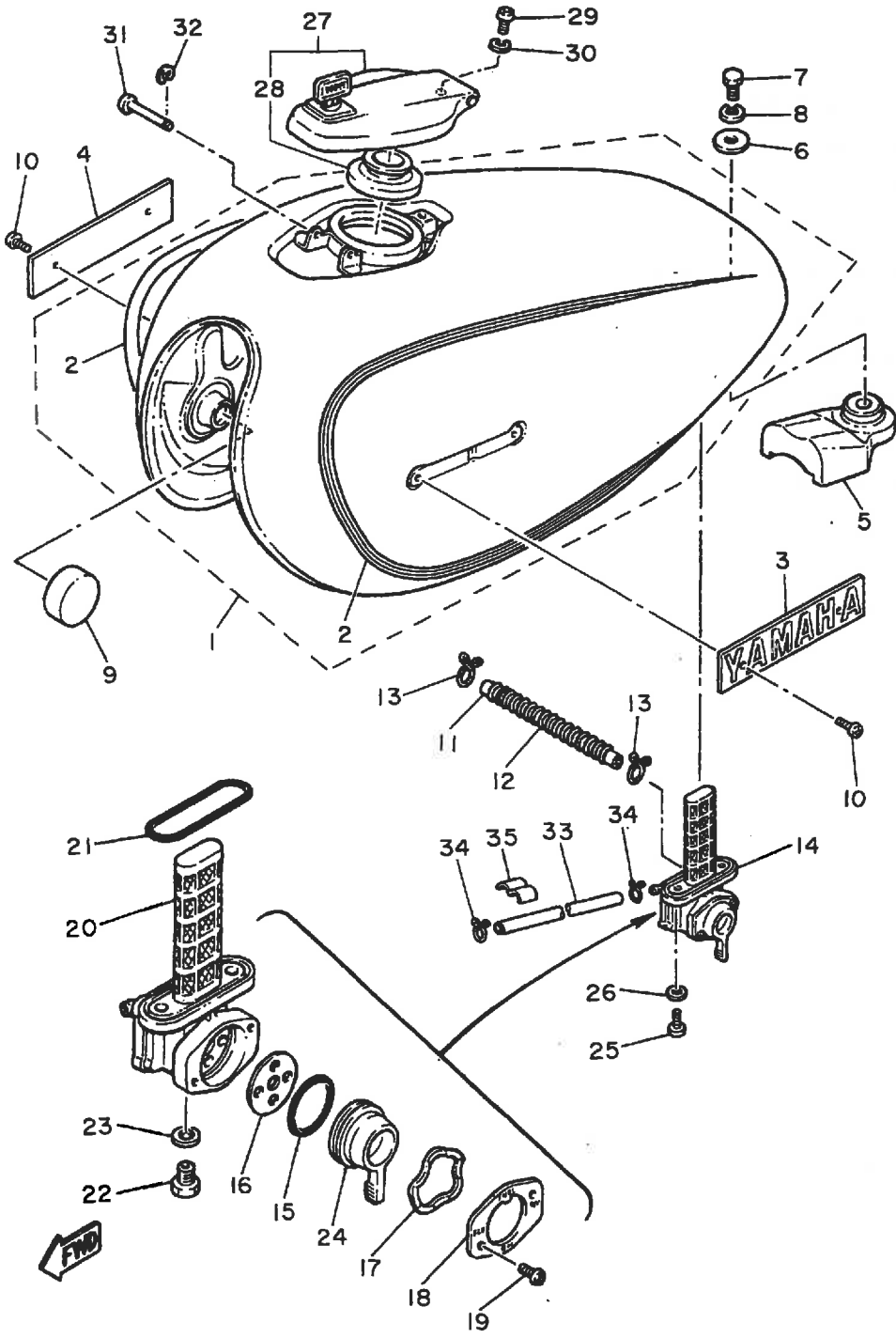


FIG. 28 フユエルタンク

見出 番号	部品番号	部 品 名	個 数	摘 要
1	4E3-24110-00-01	フユエルタンクコンフ ^o リート	1	
2	4E3-24240-00	・ク ^a ラフィットセット	1	
3	2F0-24161-10	エンフ ^a レム 1	1	
4	2F0-24162-10	エンフ ^a レム 2	1	
5	256-24181-01	タ ^a ンハ ^o , ロケーテイング ^a 1	1	
6	90201-06075	ワツシヤ, フ ^o レート	1	
7	97321-06016	ホ ^a ルト	1	
8	92901-06100	ワツシヤ, スフ ^o リンク ^a	1	
9	156-24181-00	タ ^a ンハ ^o , ロケーテイング ^a 1	2	
10	90152-04006	スクリュ, カウンタサンク	4	
11	90445-10453	ホース	1	
12	90501-06583	スフ ^o リンク ^a , コンフ ^o レツシヨソ	1	
13	90467-09006	クリツフ ^o	2	
14	3G1-24500-02	フユエルコツクアセンフ ^a リ 1	1	
15	2G2-24534-00	・O-リンク ^a	1	
16	2G2-24523-00	・ハ ^a ルフ ^a	1	
17	2G2-24518-00	・ワツシヤ, ウエーフ ^a	1	
18	2G2-24525-00	・フ ^o レート, レハ ^a ーフイツテイング ^a	1	
19	98501-03008	・スクリュ, ハ ^o ンヘツト ^a	2	
20	3G1-24514-00	・ネツト, ファイルタ 1	1	
21	2G2-24512-00	・O-リンク ^a	1	
22	98501-06008	・スクリュ, ハ ^o ンヘツト ^a	1	
23	2G2-24522-00	・カ ^a スケツト	1	
24	2G2-24524-00	・レハ ^a ー, コツク	1	
25	90149-06008	スクリュ	2	
26	90202-06010	ワツシヤ, フ ^o レート	2	
27	584-24602-00	キヤツフ ^o アセンフ ^a リ	1	
28	584-24641-00	・カ ^a スケツト, キヤツフ ^o 1	1	

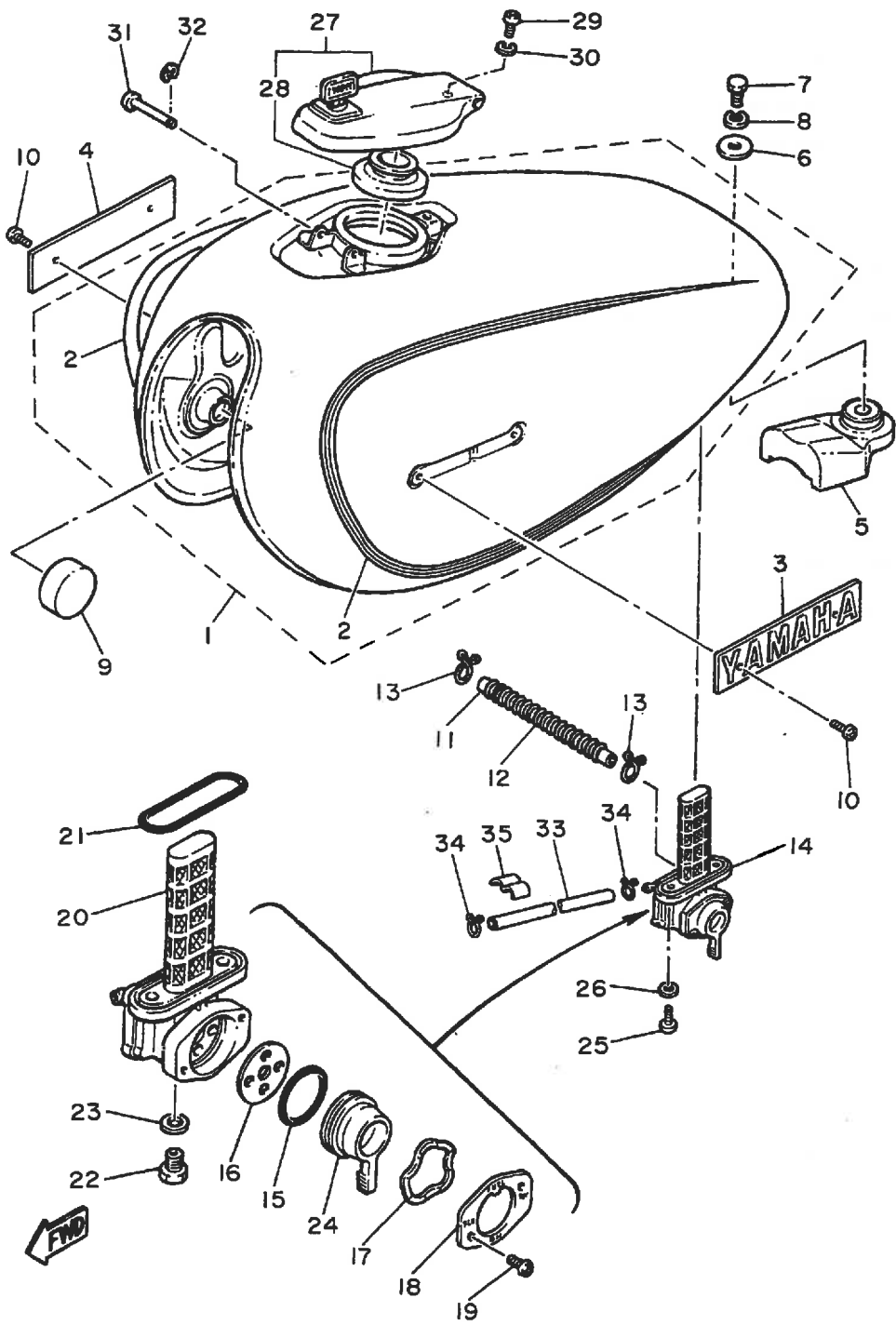


FIG. 28 フュエルタンク

見出 番号	部品番号	部 品 名	個 数	摘 要
29	98501-05008	スタリュ, ハンヘッド*	1	
30	92901-05100	ワツシヤ, スフリンク*	1	
31	90249-03123	ヒオン	1	
32	93430-02001	サークリツフ*	1	
33	90445-09488	ホース	1	
34	90467-08003	クリツフ*	2	
35	878-82361-00	クランフ*, コート*	1	

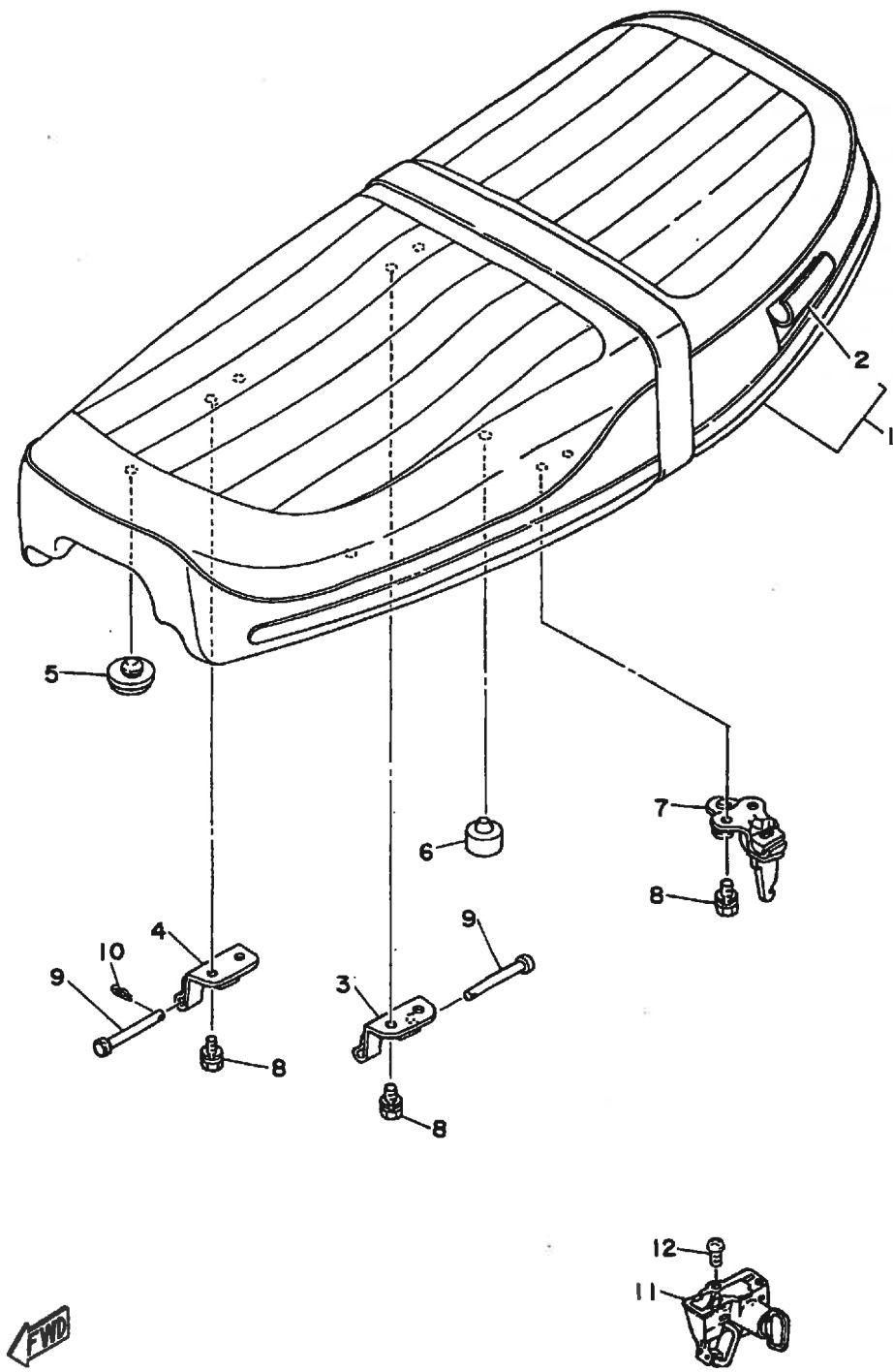


FIG. 29 シート

見出 番号	部品番号	部 品 名	個 数	摘 要
1	1U3-W2472-00	タ ^ラ フ ^ル シートアセンブ ^リ	1	
2	1U3-24731-00	カバ ^ー , タ ^ラ フ ^ル シート	1	
3	389-24726-00-33	ヒンシ ^ク , シート	1	
4	371-24726-01	ヒンシ ^ク , シート	1	
5	1L9-24741-00	ハ ^ツ ツ ^ク , シート	4	
6	278-27114-00	ストツハ ^ク , メインスタント ^ク	1	
7	371-24728-01	フ ^ラ ゲツト, シート	1	
8	90101-06304	ホ ^ル ト, ヘキサコ ^ン	6	
9	91701-05055	ヒ ^ョ ン, クレヒ ^ス	2	
10	90468-10050	クリツフ ^ク	1	
11	584-24705-00	シートロツクアセンブ ^リ	1	
12	98901-06012	スクリュ ^ク , ハ ^イ ント ^ク	2	

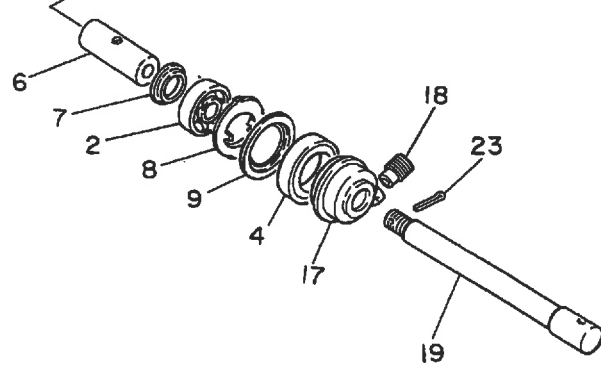
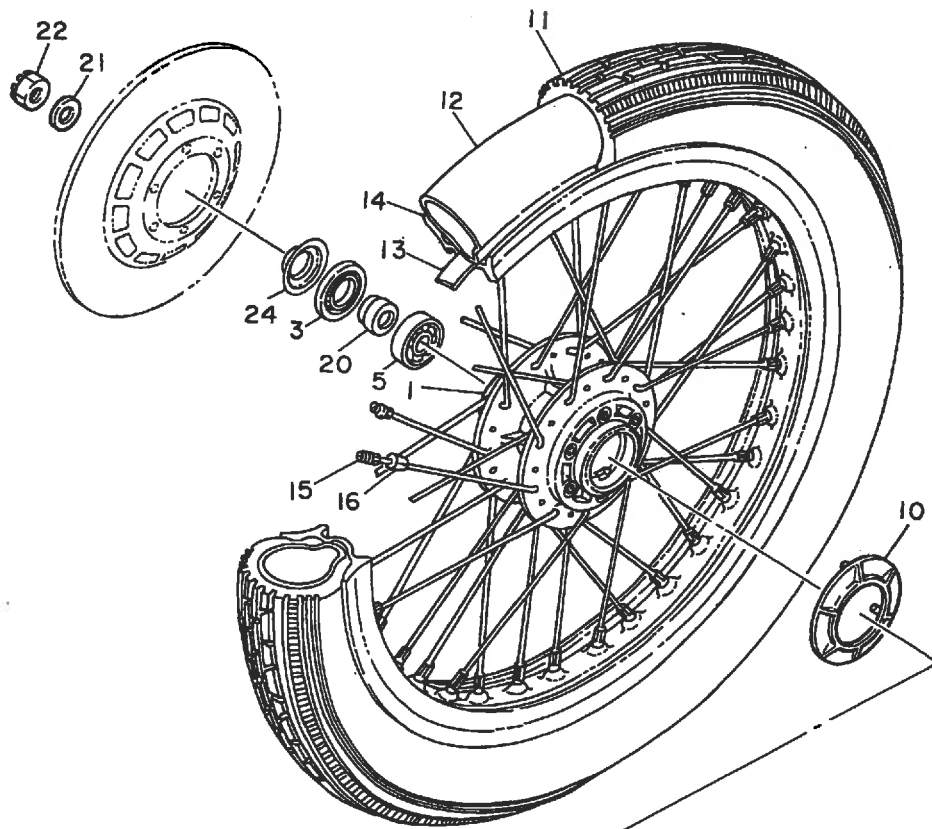


FIG. 30 フロントホイール

見出 番号	部品番号	部 品 名	個 数	摘 要
1	341-25111-01	ハブ [※] , フロント	1	
2	93306-30306	へ [※] アリンク [※] (B6303)	1	
3	93105-45017	オイルシール	1	
4	93102-28022	オイルシール	1	
5	93306-30307	へ [※] アリンク [※] (B6303)	1	
6	90560-17126	スヘ [○] ーサ	1	
7	152-25115-00	フランシ [※] , スヘ [○] ーサ 1	1	
8	341-25149-00	クラツチ, メータ	1	
9	341-25846-00	リテーナ, クラツチ	1	
10	1L9-25847-00	カハ [○] ー, ハウシ [○] ンク [※]	1	
11	94135-19191	タイヤ (3.50-19)	1	
12	94235-19087	チューブ (3.50-19)	1	
13	94325-19027	ハ [○] ント [※] , リム (2.50-19)	1	
14	94418-19145	リム (1.85-19)	1	
15	341-25104-00	スホ [○] ークセット, フロント	1	
16	156-25398-00	ハ [○] ランサ, ホイール	1	UN
17	341-25190-01	キ [○] アユニツトアセンブ [○] リ	1	
18	306-25136-00	フ [○] ツシユ	1	
19	341-25181-01	アクスル, ホイール	1	
20	90387-17433	カラー	1	
21	92901-14200	ワツシヤ, フ [○] レーン	1	
22	90171-14006	ナツト, キヤツスル	1	
23	91401-30030	ヒ [○] ン, コツタ	1	
24	341-25118-00	カハ [○] ー, ハブ [○] ク [○] スト	1	

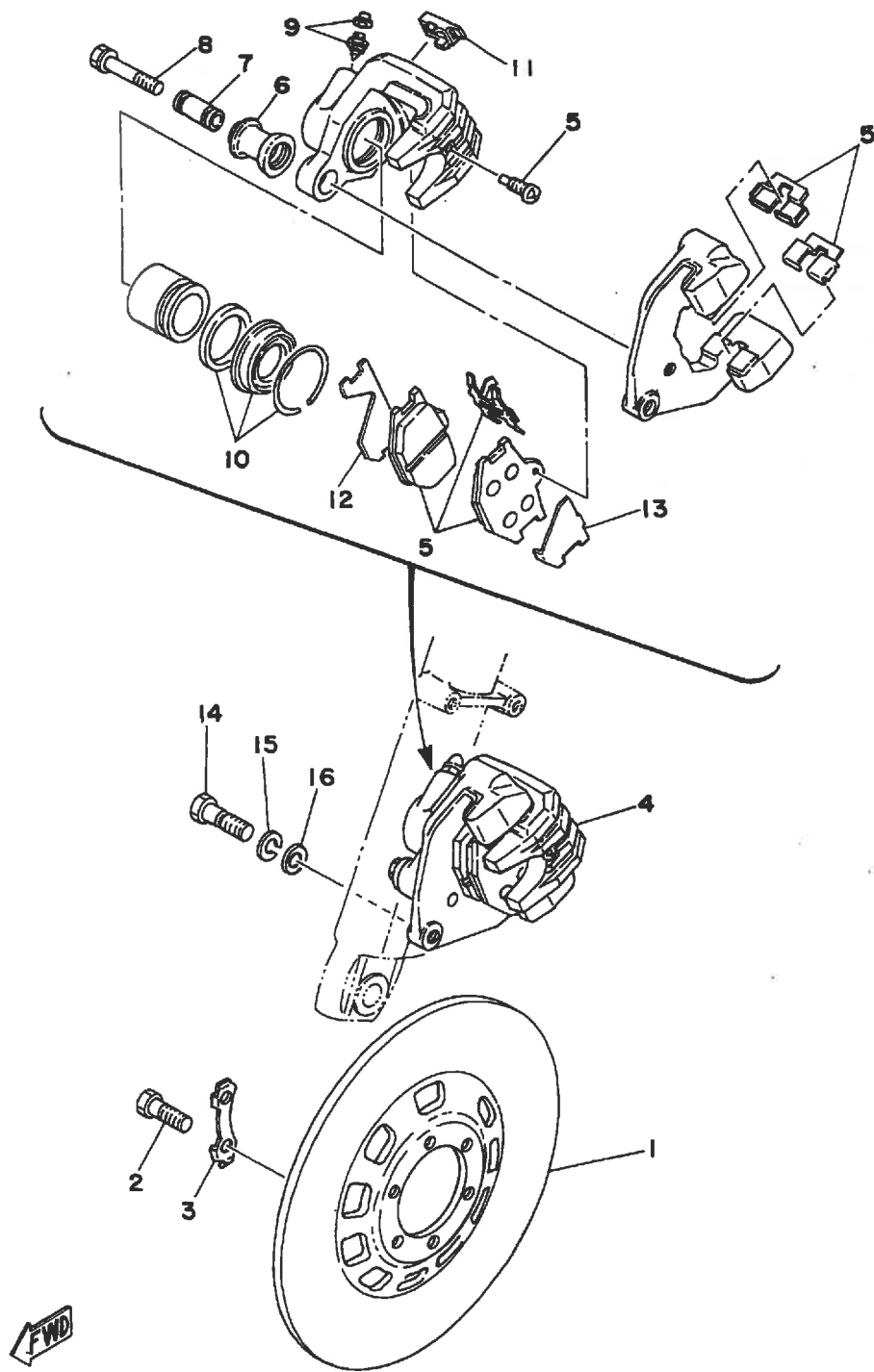


FIG. 31 フロントブレーキキャリハ

見出 番号	部品番号	部 品 名	個 数	摘 要
1	1J3-25831-00	テ ^レ イスク, フ ^ロ レーキ	1	
2	90101-08477	ホ ^ル ト, ヘキサコ ^ン	6	
3	3H5-25834-00	ワツシヤ, ロツク	3	
4	3H5-25810-02	キャリハ ^ア センフ ^リ (ライト)	1	
5	3H5-W0045-01	。フ ^ロ レーキハ ^ツ ヲツ ^キ ヲツ, フロント	1	
6	1J3-25917-00	。フ ^ロ ツ, キャリハ ^ア	1	
7	1J3-25838-00	。スリーフ ^ス , キャリハ ^ア	1	
8	90105-08145	。ホ ^ル ト, ワツシヤヘ ^ス ト ^ス ヘツト ^ス	1	
9	1J3-W0048-00	。フ ^ロ リート ^ス スクリユキツト	1	
10	1J3-W0047-00	。キャリハ ^ア シールキツト	1	
11	1J3-25845-01	。キャツフ ^ス , インシ ^ス ケータ	1	
12	3H5-25827-00	。シム, キャリハ ^ア	1	
13	3H5-25828-00	。シム, キャリハ ^ア	1	
14	90101-10308	ホ ^ル ト, ヘキサコ ^ン	2	
15	92901-10100	ワツシヤ, スフ ^ス リンク ^ス	2	
16	92901-10200	ワツシヤ, フ ^ロ レーン	2	

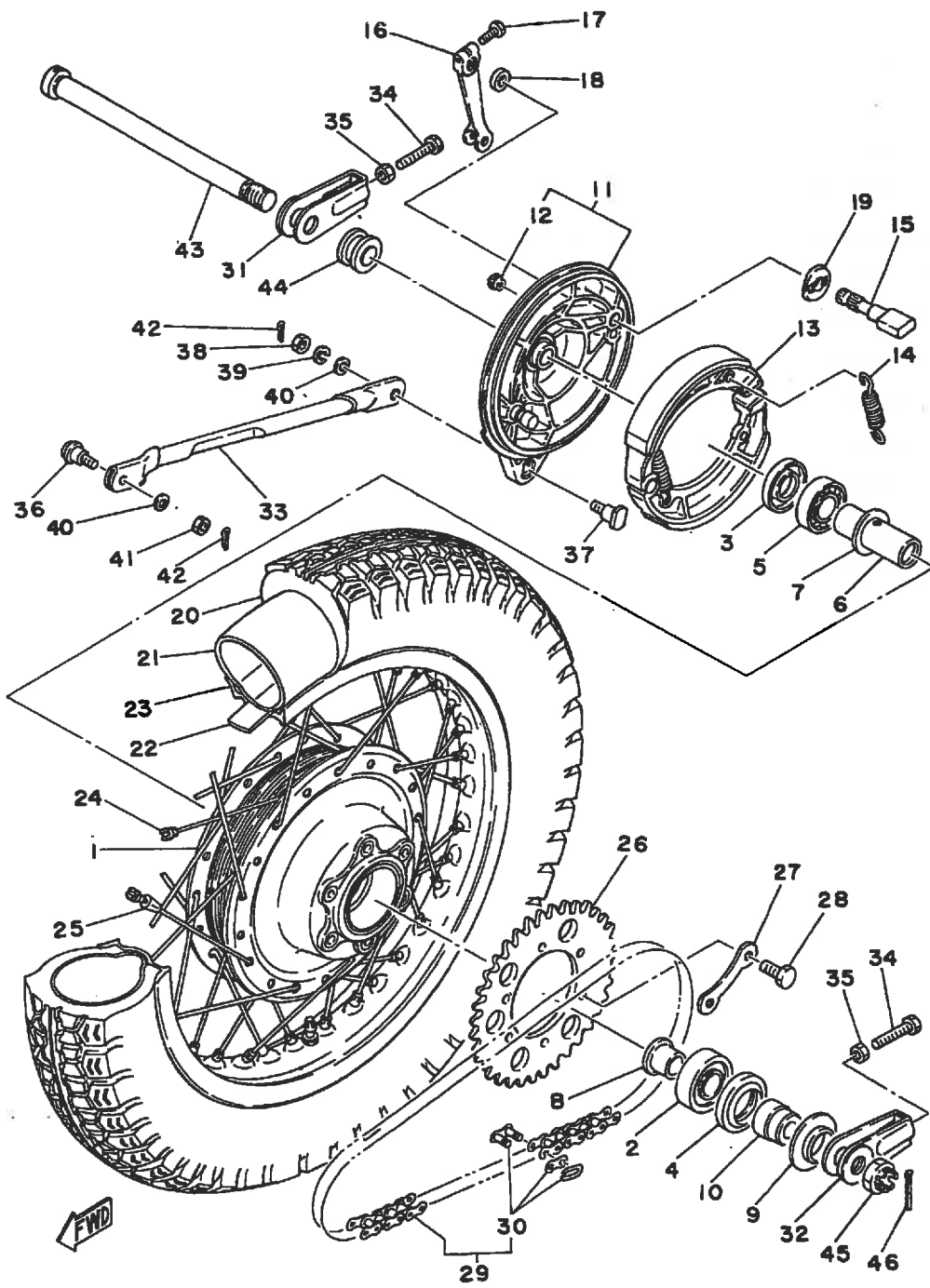


FIG. 32 リヤホイール

見出 番号	部品番号	部 品 名	個 数	摘 要
1	256-25311-00	ハブ, リヤ	1	
2	93306-30507	ヘアリンク* (B6305Z)	1	
3	93104-27026	オイルシール	1	
4	93102-35065	オイルシール	1	
5	93306-30404	ヘアリンク* (B6304Z)	1	
6	90560-20135	スホーサ	1	
7	256-25315-00	フランシ*, スホーサ	1	
8	90387-20166	カラー	1	
9	256-25367-00	カハ*, ハブ* タ* スト	1	
10	90387-20176	カラー	1	
11	1T3-25026-00	フレキシューフプレートアセンブリ	1	
12	90480-10068	ク* ロメツト	1	
13	447-25330-01	フレキシューコンプレート	2	
14	90507-20002	スプリング*, テンション	2	
15	1T3-25351-00	カムシャフト	1	
16	341-25355-00	レハ*, カムシャフト	1	
17	90101-06291	ホルト, ヘキサゴン	1	
18	148-25359-00	シール, カムシャフト	1	
19	90201-14577	ワツシヤ, フレート	2	
20	94140-18190	タイヤ (4.00-18)	1	
21	94237-18120	チューブ* (3.75-18)	1	
22	94340-18022	ハント*, リム (4.00-18)	1	
23	94421-18146	リム (2.15-18)	1	
24	256-25304-00	スホークセット, リヤ	1	
25	156-25398-00	ハランサ, ホイール	1	UN
26	256-25434-20-33	スプリング, トリフ* (34T)	1	UR STD ヤマハフ* ラツク
	256-25432-20-33	スプリング, トリフ* (32T)	1	UR
	256-25433-20-33	スプリング, トリフ* (33T)	1	UR

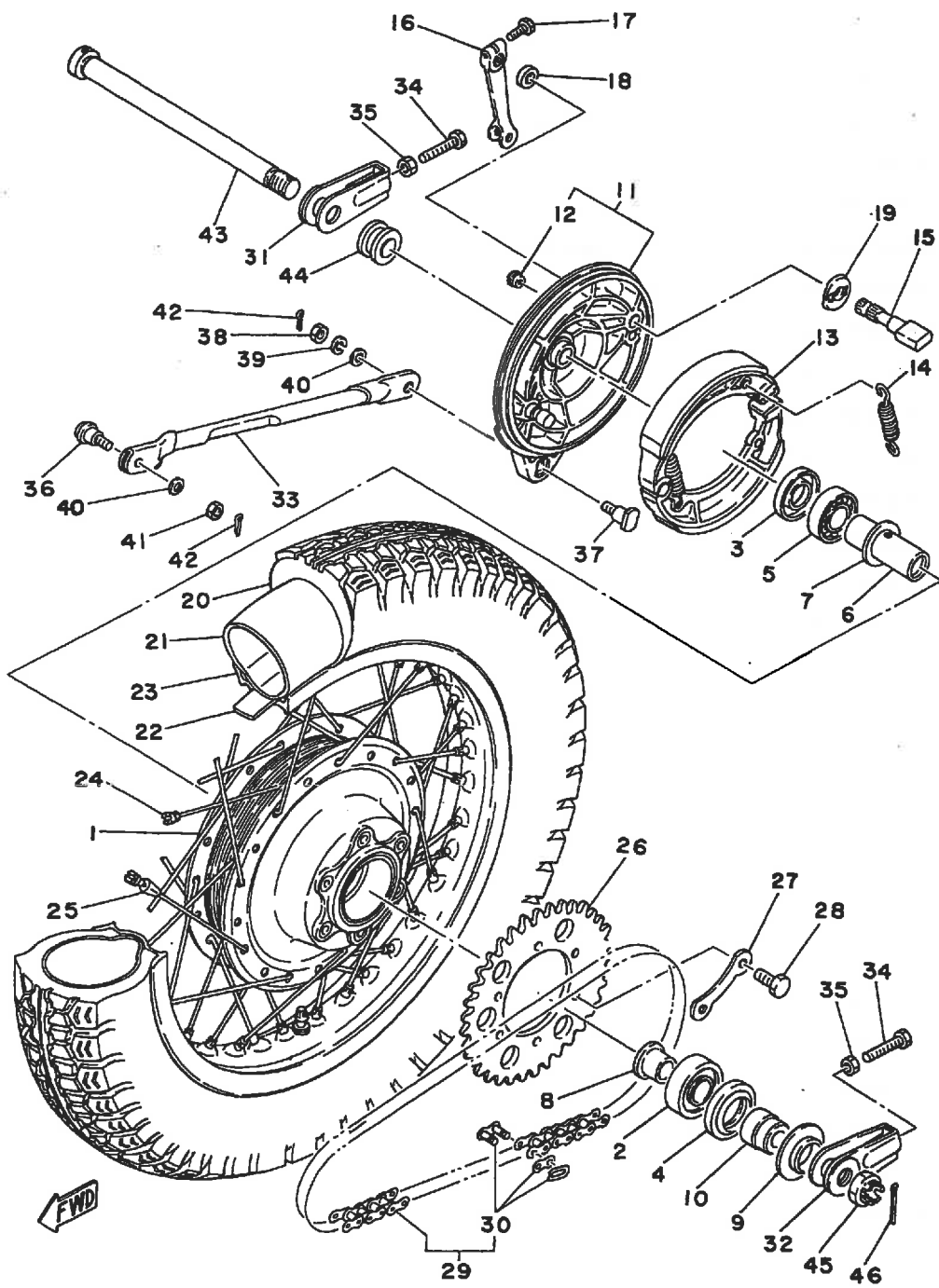


FIG. 32 リヤホイール

見出 番号	部品番号	部 品 名	個 数	摘 要
26	256-25436-20-33	スプ ^ロ ケット, ト ^リ ア ^ン (36T)	1	UR
27	256-25412-00	ワツシヤ	3	
28	90105-10007	ホ ^ル ト, ワツシヤヘ ^ス ト ^ヘ ツト ^ク	6	
29	94580-05104	チエン(50HDS-104L)	1	
30	94680-05011	。チエン, シ ^ヨ イント(50HDS)	1	
31	341-25389-00	フ ^ラ ー, チエン 2	1	
32	341-25388-01	フ ^ラ ー, チエン 1	1	
33	1T3-25371-00	ハ ^ー , テンション	1	
34	90101-08034	ホ ^ル ト, ヘキサコ ^ン	2	
35	95301-08700	ナツト	2	
36	90109-08374	ホ ^ル ト	1	
37	90109-08338	ホ ^ル ト	1	
38	90170-08158	ナツト	1	
39	92901-08100	ワツシヤ, スプ ^ロ リング ^ク	1	
40	92901-08600	ワツシヤ, フ ^レ ート	2	
41	90170-08157	ナツト	1	
42	91401-20015	ヒ ^ン , コツタ	2	
43	341-25381-00	アクスル, ホイール	1	
44	90387-20444	カラ ^ー	1	
45	90171-18008	ナツト, キヤツスル	1	
46	91401-40035	ヒ ^ン , コツタ	2	

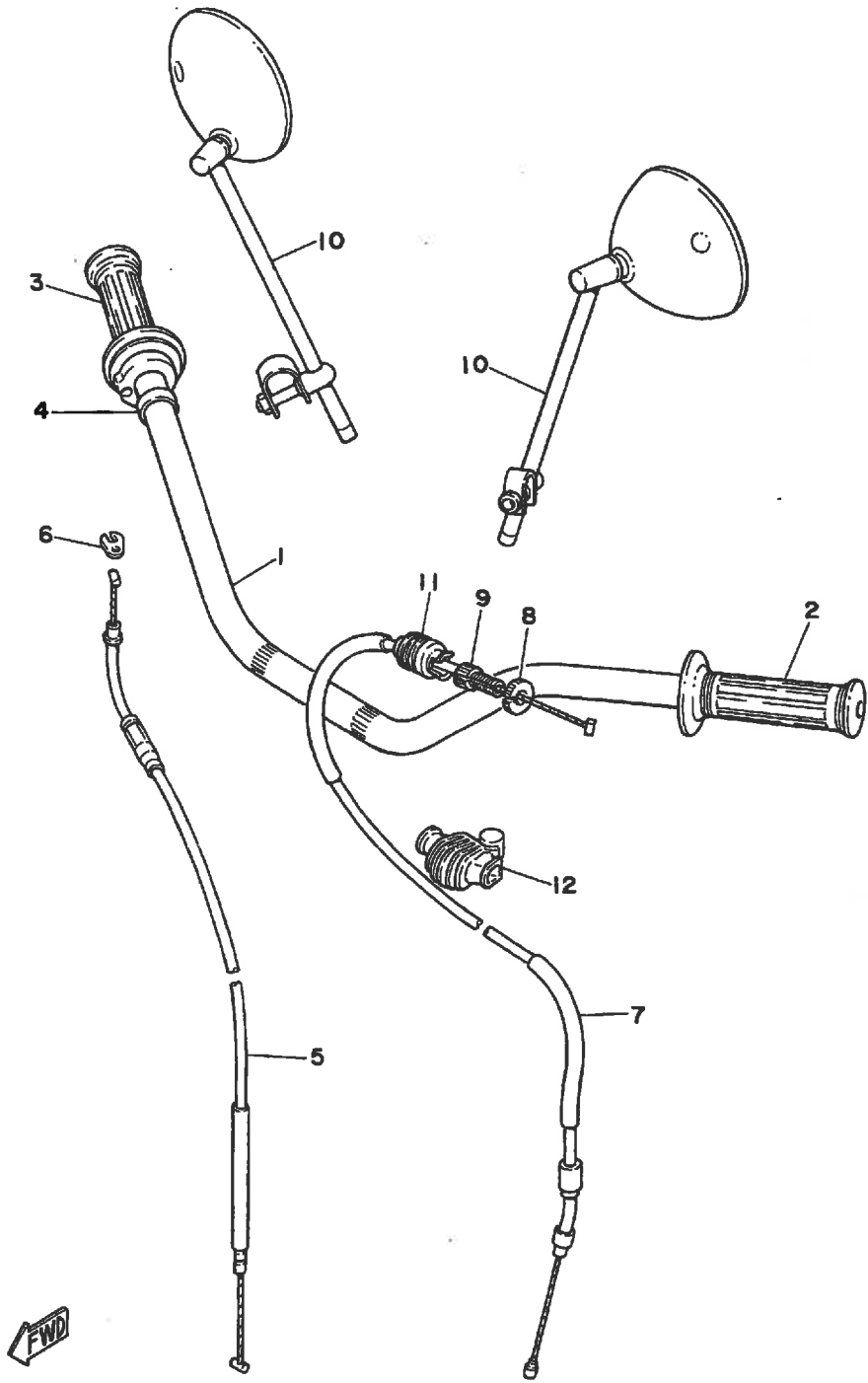


FIG. 33 ステアリンク[®] ハント[®] ル[®] ケーブル

見出 番号	部品番号	部 品 名	個 数	摘 要
1	584-26111-00	ハント [®] ル [®] ハー	1	
2	2H7-26241-00	ク [®] リツフ [®] (レフト)	1	
3	2H7-26240-00	ク [®] リツフ [®] アセンブ [®] リ	1	
4	90387-22660	カラー	1	
5	584-26311-00	ケーブ [®] ル, スロツトル 1	1	
6	584-26393-01	ホルダ [®]	1	
7	447-26335-00	ケーブ [®] ル, クラツチ	1	
8	90179-08148	ナツト	1	
9	90123-08046	ホルト	1	
10	1T3-26290-01	ミラーアセンブ [®] リ	2	
11	1E6-26342-00	フ [®] ーツ, ケーブ [®] ル	1	
12	1E6-26372-00	カハ [®] ー, ハント [®] ル [®] レハー	1	

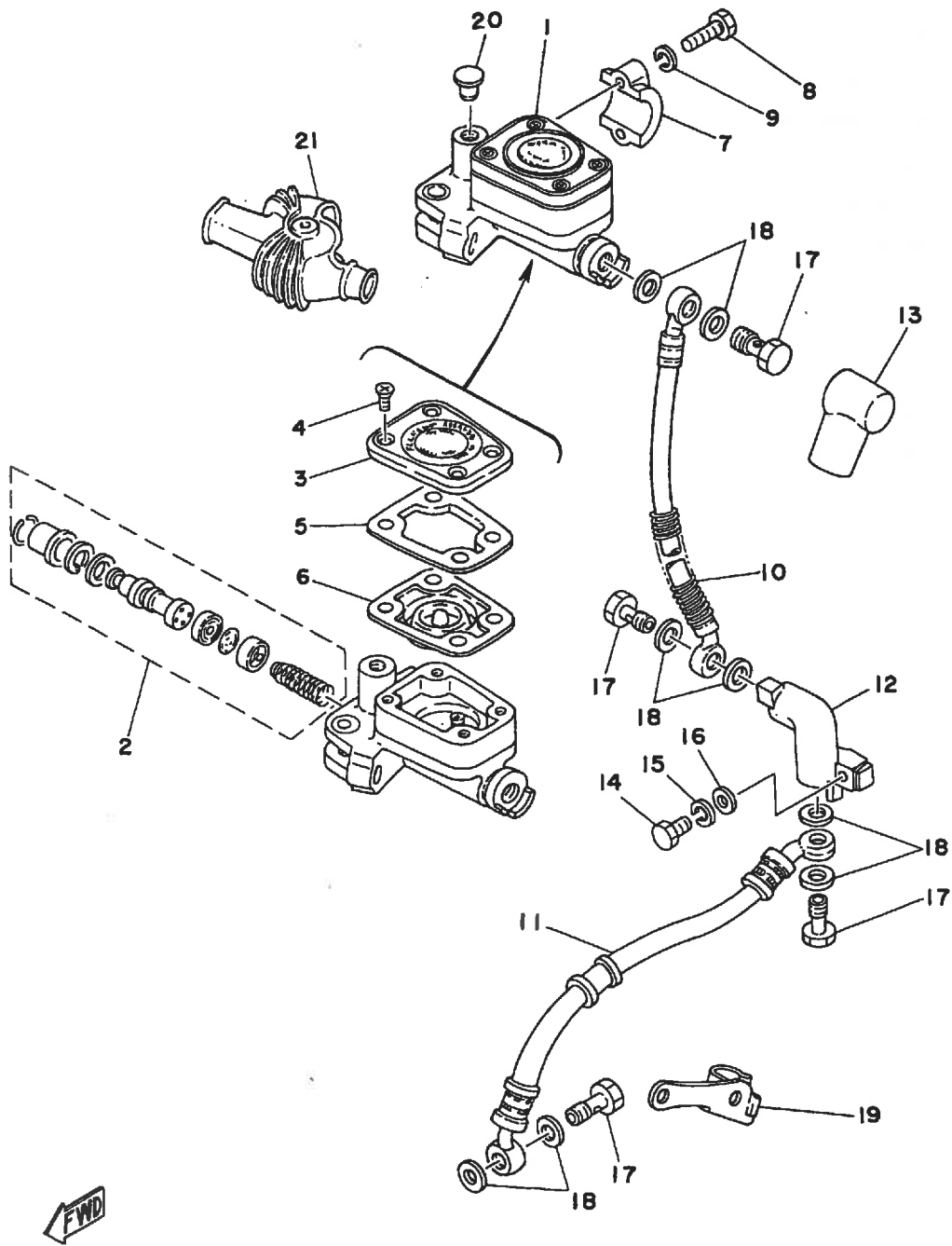


FIG. 34 フロントマスタシリンダ

見出 番号	部品番号	部 品 名	個 数	摘 要
1	1J3-25850-11	マスタシリンダ [※] アセンブリ	1	
2	535-W0041-60	シリンダ [※] キット, マスタ	1	
3	1J3-25852-10	キヤツフ [○] , リザ [※] ーパ [※]	1	
4	98706-05035	スクリュ, フラツトヘツト [※]	4	
5	1J3-25855-01	フ [※] ツシュ, タ [※] イヤフラム	1	
6	1J3-25854-01	タ [※] イヤフラム, リザ [※] ーパ [※]	1	
7	1J3-25867-00	フ [※] ラケツト, マスタシリンダ [※]	1	
8	97326-06025	ホルト	2	
9	92906-06100	ワツシヤ, スフ [○] リンク [※]	2	
10	1T3-25872-10	ホース, フ [※] レーキ 1	1	
11	1T3-25873-00	ホース, フ [※] レーキ 2	1	
12	1J7-25885-01	シ [※] ヨイント	1	
13	306-25862-00	フ [※] ーツ, マスタシリンダ [※]	1	
14	97306-06025	ホルト	1	
15	92906-06100	ワツシヤ, スフ [○] リンク [※]	1	
16	92906-06600	ワツシヤ, フ [○] レート	1	
17	90401-10034	ホルト, ユニオン	4	
18	90201-10118	ワツシヤ, フ [○] レート	8	
19	1J3-25875-02	ホルダ [※] , フ [※] レーキホース 1	1	
20	90338-09012	フ [○] ラク [※]	2	
21	1T5-26372-00	カバ [※] ー, ハント [※] ルレバ [※] ー	1	

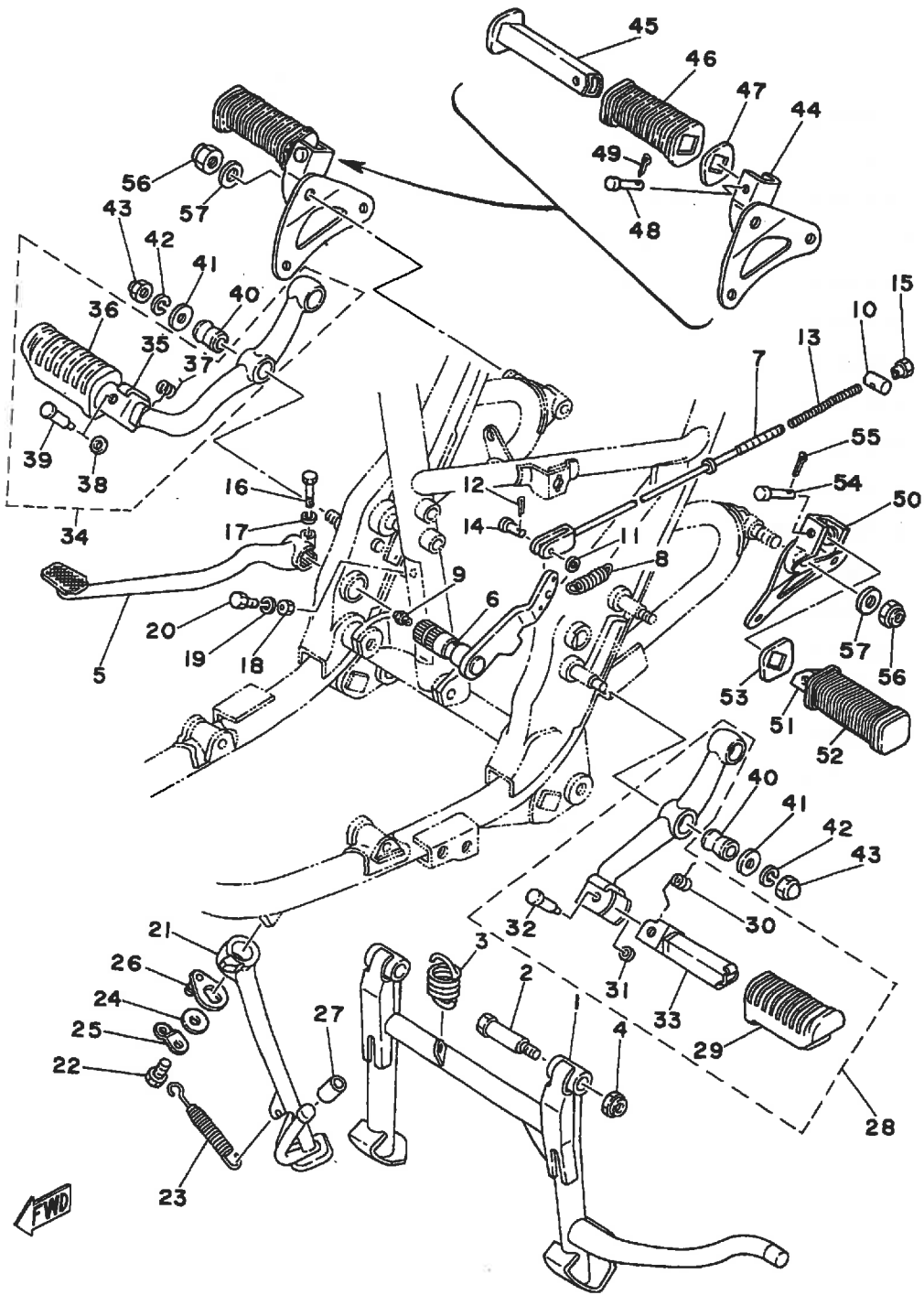


FIG. 35 スタント[®]・フートレスト

見出 番号	部品番号	部 品 名	個 数	摘 要
1	1T3-27111-01	スタント [®] ・メイン	1	
2	90109-10268	ホ [®] ルト	2	
3	90506-50064	スフ [®] リンク [®] ・テンション	1	
4	90185-10035	ナツト [®] ・セルフロッキンク [®]	2	
5	533-27211-01-93	ヘ [®] タル [®] ・フ [®] レーキ	1	クロムメツキ
6	533-27212-00	シャフト [®] ・フ [®] レーキヘ [®] タル	1	
7	447-27231-02	ロツト [®] ・フ [®] レーキ	1	
8	90506-23046	スフ [®] リンク [®] ・テンション	1	
9	93700-06004	ニツフ [®] ル [®] ・ク [®] リース	1	
10	90240-08013	ヒ [®] ン [®] ・クレヒ [®] ス	1	
11	90201-08083	ワツシャ [®] ・フ [®] レート	1	
12	91401-20012	ヒ [®] ン [®] ・コツタ	1	
13	90501-10245	スフ [®] リンク [®] ・コンフ [®] レツション	1	
14	90249-12008	ヒ [®] ン [®] ・クレヒ [®] ス	1	
15	90179-06176	ナツト	1	
16	90109-06468	ホ [®] ルト	1	
17	92901-06100	ワツシャ [®] ・スフ [®] リンク [®]	1	
18	90170-06184	ナツト	1	
19	92903-06100	ワツシャ [®] ・スフ [®] リンク [®]	1	
20	90153-06008	スクリュ [®] ・ヘキサコ [®] ン	1	
21	1T3-27311-00	スタント [®] ・サイト [®]	1	
22	97301-08020	ホ [®] ルト	1	
23	90507-29009	スフ [®] リンク [®] ・テンション	1	
24	156-24186-00	ワツシャ [®] ・スヘ [®] シヤル	1	
25	1T3-27322-00	ワツシャ	1	
26	1T3-27315-00	リンク [®] ・サイト [®] スタント [®]	1	
27	1T3-27314-00	ストツハ [®]	1	
28	1T3-27410-00-33	フロントフートレストアセンブ [®] リ(レフト)	1	ヤマハフ [®] ラツク

FIG. 35 スタント[®]・フートレスト

見出 番号	部品番号	部 品 名	個 数	摘 要
29	1J7-27413-01	・カハ [®] ー,フートレスト	1	
30	90508-20023	・スフ [®] リンク [®] , トーション	1	
31	90201-06042	・ワツシヤ, フ [®] レート	1	
32	90243-08006	・ヒ [®] ン	1	
33	1T3-27451-00	・フートレスト	1	
34	1T3-27420-00-33	フロントフートレストアセンブ [®] リ(ライト)	1	ヤマハフ [®] ラック
35	1T3-27461-00	・フートレスト	1	
36	1J7-27413-01	・カハ [®] ー,フートレスト	1	
37	90508-20023	・スフ [®] リンク [®] , トーション	1	
38	90201-06042	・ワツシヤ, フ [®] レート	1	
39	90243-08006	・ヒ [®] ン	1	
40	256-27414-00	ク [®] ンパ [®] ,フートレスト	4	
41	90201-10437	ワツシヤ, フ [®] レート	4	
42	92901-10100	ワツシヤ, スフ [®] リンク [®]	4	
43	90176-10013	ナツト, クラウン	4	
44	584-27442-00	フ [®] ラケツト 2	1	
45	447-27441-00	フートレスト, リヤ 2	1	
46	447-27433-00	カハ [®] ー, リヤフートレスト	1	
47	90209-18070	ワツシヤ	1	
48	91701-06035	ヒ [®] ン, クレヒ [®] ス	1	
49	91401-16012	ヒ [®] ン, コツタ	1	
50	584-27432-00	フ [®] ラケツト 1	1	
51	447-27431-00	フートレスト, リヤ 1	1	
52	447-27433-00	カハ [®] ー, リヤフートレスト	1	
53	90209-18070	ワツシヤ	1	
54	91701-06035	ヒ [®] ン, クレヒ [®] ス	1	
55	91401-16012	ヒ [®] ン, コツタ	1	
56	90185-12046	ナツト, セルフロツキンク [®]	2	

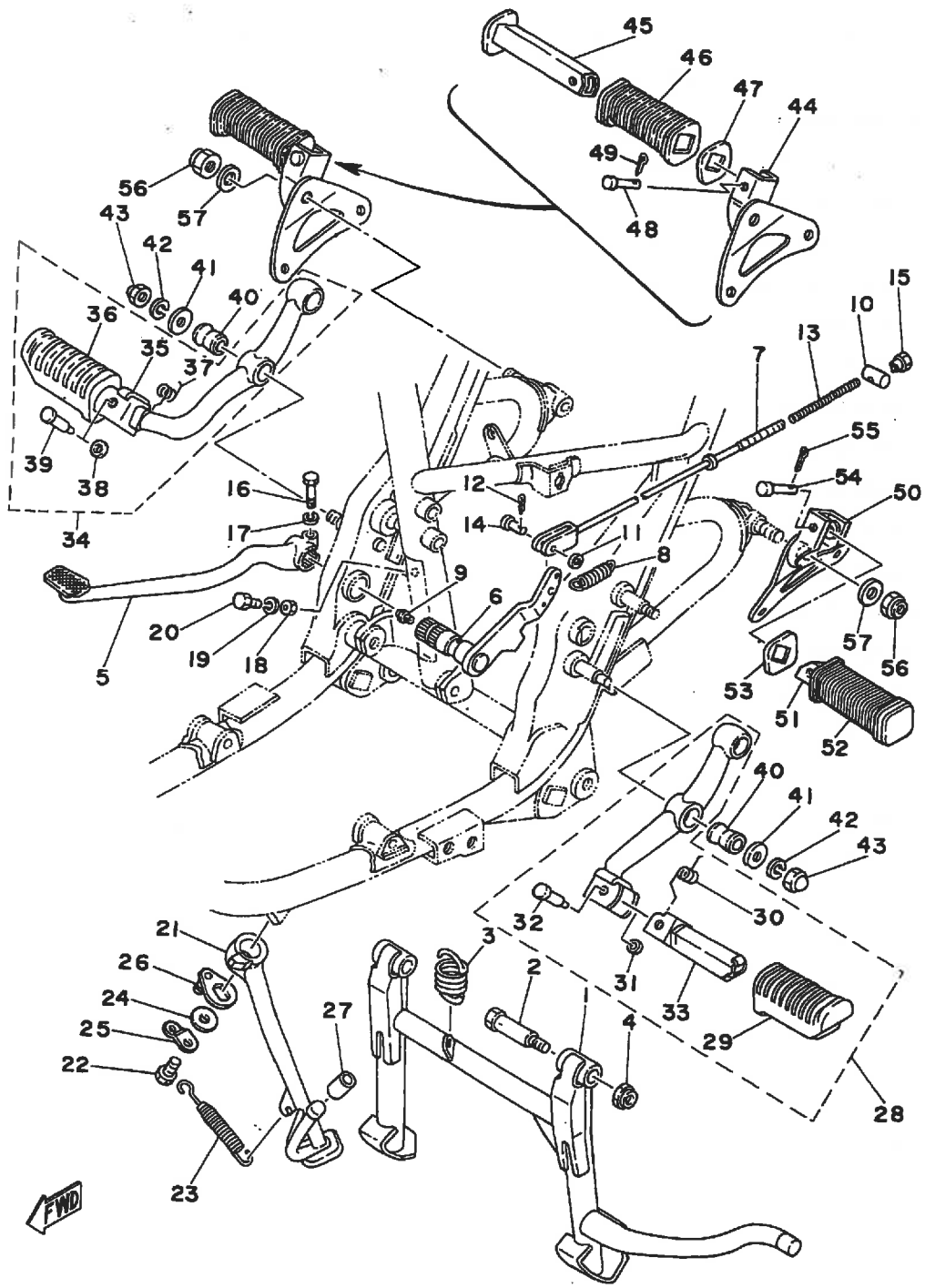


FIG. 35 スタント[®]・フートレスト

見出 番号	部品番号	部 品 名	個 数	摘 要
57	90201-13502	ワッシャ,プレート	2	

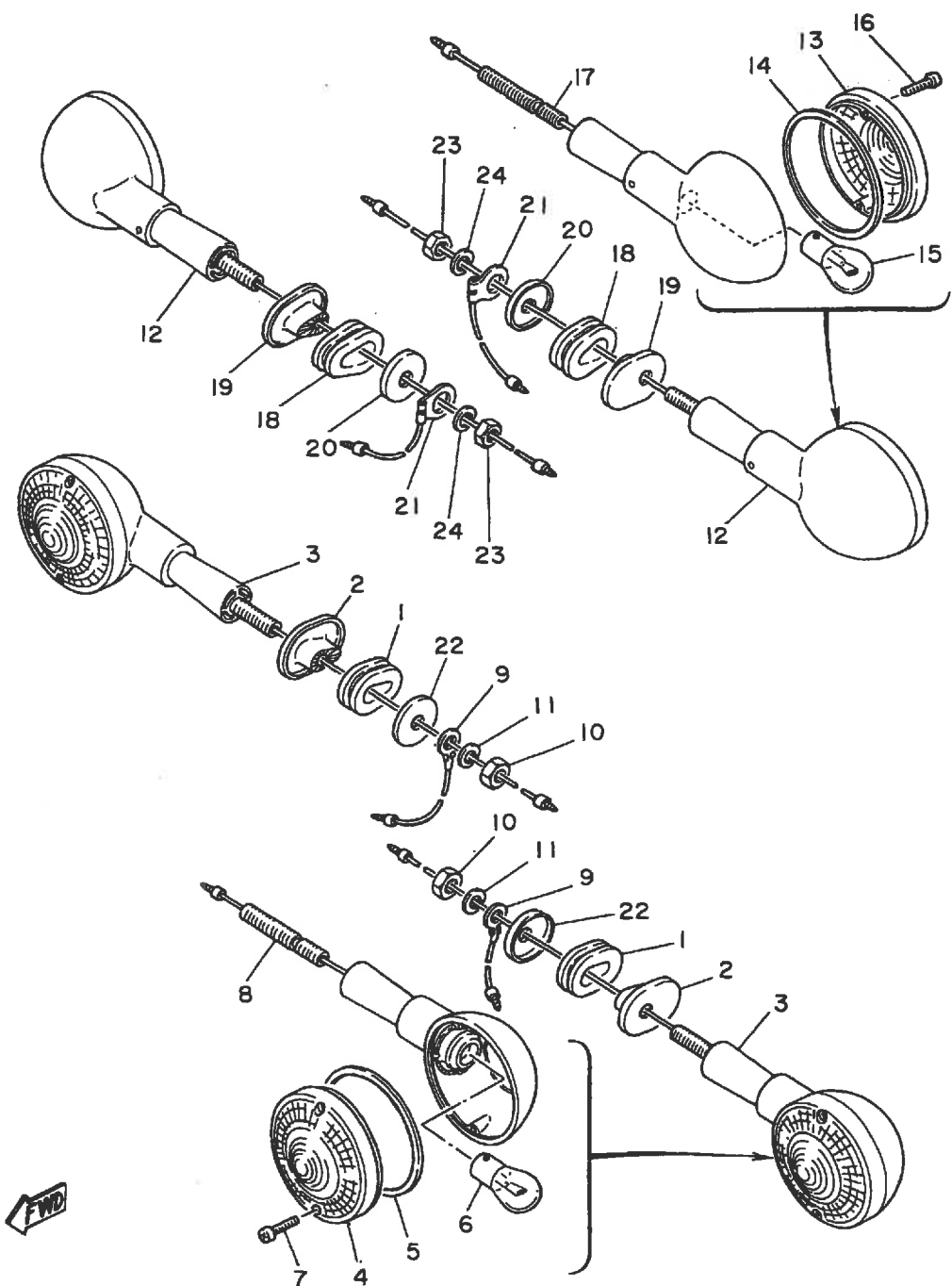


FIG. 36 フラツシヤライト

見出 番号	部品番号	部 品 名	個 数	摘 要
1	256-83321-00	タ [○] ンハ [○] , フラツシヤ 1	2	
2	366-83316-00	カラー, フラツシヤ 1	2	
3	341-83310-72-93	フロントフラツシヤライトアセンブ [○] リ 1	2	クロムメツキ
4	341-83312-70	・レンス [○] , フラツシヤ	1	
5	341-83313-70	・カ [○] スケツト, フラツシヤレンス [○]	1	
6	256-83311-70	・ハ [○] ルフ [○] (12V-27W)	1	
7	341-83333-70	・スクリュ, レンス [○] フィツテインク [○]	2	
8	341-83367-00	・ホ [○] ルト, スタツト [○]	1	
9	371-82519-00	ワイヤ, アースリート [○]	2	
10	95301-08600	ナツト	2	
11	92901-08100	ワツシヤ, スフ [○] リンク [○]	2	
12	1E5-83330-20-93	リヤフラツシヤライトアセンブ [○] リ 1	2	クロムメツキ
13	341-83312-70	・レンス [○] , フラツシヤ	1	
14	341-83313-70	・カ [○] スケツト, フラツシヤレンス [○]	1	
15	256-83311-70	・ハ [○] ルフ [○] (12V-27W)	1	
16	341-83333-70	・スクリュ, レンス [○] フィツテインク [○]	2	
17	360-83367-00	・ホ [○] ルト, スタツト [○]	1	
18	256-83321-00	タ [○] ンハ [○] , フラツシヤ 1	2	
19	366-83316-00	カラー, フラツシヤ 1	2	
20	90209-08028	ワツシヤ	2	
21	447-83336-01	コート [○]	2	
22	90209-08098	ワツシヤ	2	
23	95301-08600	ナツト	2	
24	92901-08100	ワツシヤ, スフ [○] リンク [○]	2	

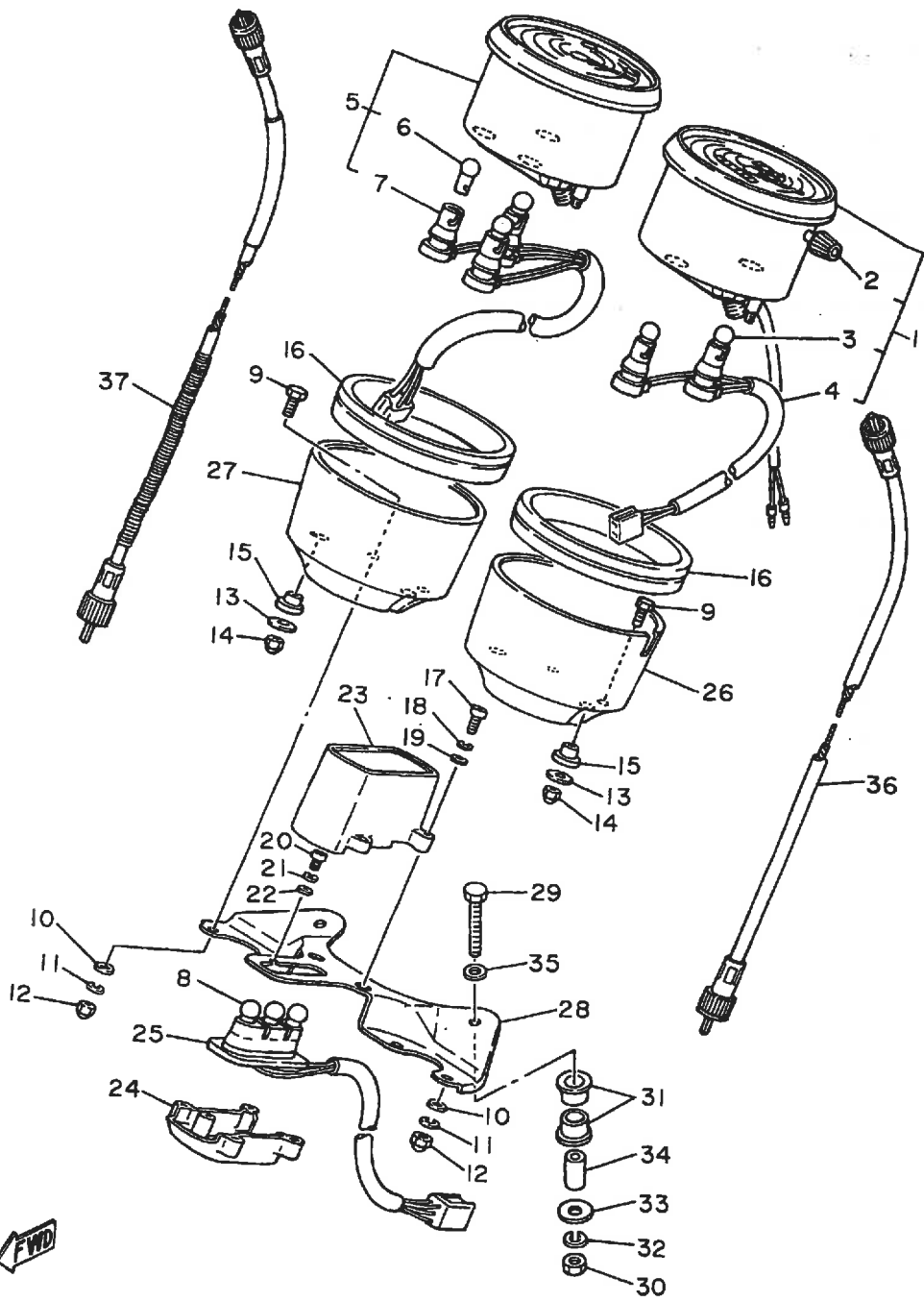


FIG. 37 スピードメータ・タコメータ

見出 番号	部品番号	部 品 名	個 数	摘 要
1	4E3-83580-50	スピードメータアセンブリ	1	
2	584-83578-71	ノブ, トリツフメータ	1	
3	123-83516-21	ハルブ (12V-3.4W)	2	
4	4E3-83536-00	ソケット, メータ	1	
5	3U6-83540-F0	タコメータアセンブリ	1	
6	123-83516-21	ハルブ (12V-3.4W)	3	
7	3J3-83520-01	ソケットアセンブリ	1	
8	123-83516-21	ハルブ (12V-3.4W)	3	
9	584-83546-00	ホルト	4	
10	92901-06200	ワツシヤ, フレート	4	
11	92901-06100	ワツシヤ, スプリング	4	
12	95301-06800	ナツト, クラウン	4	
13	90201-05031	ワツシヤ, フレート	4	
14	95301-05800	ナツト, クラウン	4	
15	584-83523-00	タンハ	4	
16	3H3-83513-00	タンハ	2	
17	98506-04012	スクリュ, ハンハツ	4	
18	92906-04100	ワツシヤ, スプリング	4	
19	92906-04600	ワツシヤ, フレート	4	
20	92501-04008	スクリュ, ハンハツ	1	
21	92901-04100	ワツシヤ, スプリング	1	
22	92901-04600	ワツシヤ, フレート	1	
23	4E3-83568-00	ハロツトホツクス, アツハ	1	
24	2G2-83569-A0	ハロツトホツクス, ロワ	1	
25	4E3-83509-00	ソケットコートアセンブリ	1	
26	2J2-83507-00	カバー, スピードメータ	1	
27	2J2-83508-00	カバー, タコメータ	1	
28	2M0-83519-00	ブラケット, メータ	1	

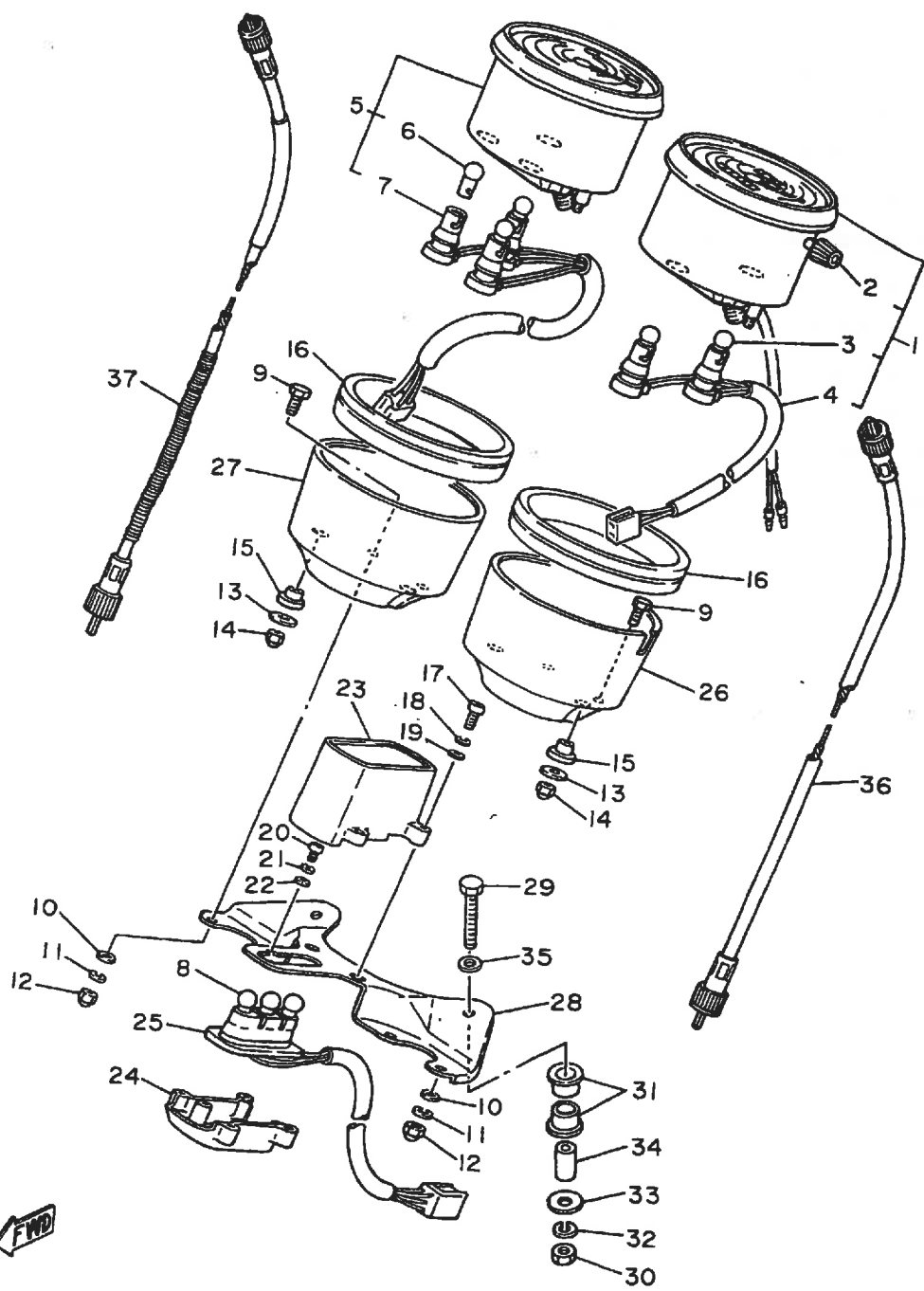


FIG. 37 スピードメータ・タコメータ

見出 番号	部品番号	部 品 名	個 数	摘 要
29	97306-06040	ホルト	2	
30	95301-06600	ナツト	2	
31	584-83541-00	クランク	4	
32	92901-06100	ワッシャ, スフリンク	2	
33	90201-06067	ワッシャ, フレート	2	
34	90387-06249	カラー	2	
35	92906-06600	ワッシャ, フレート	2	
36	341-83550-01	スピードメータケーブ ルアセンブリ	1	
37	447-83560-01	タコメータケーブ ルアセンブリ	1	

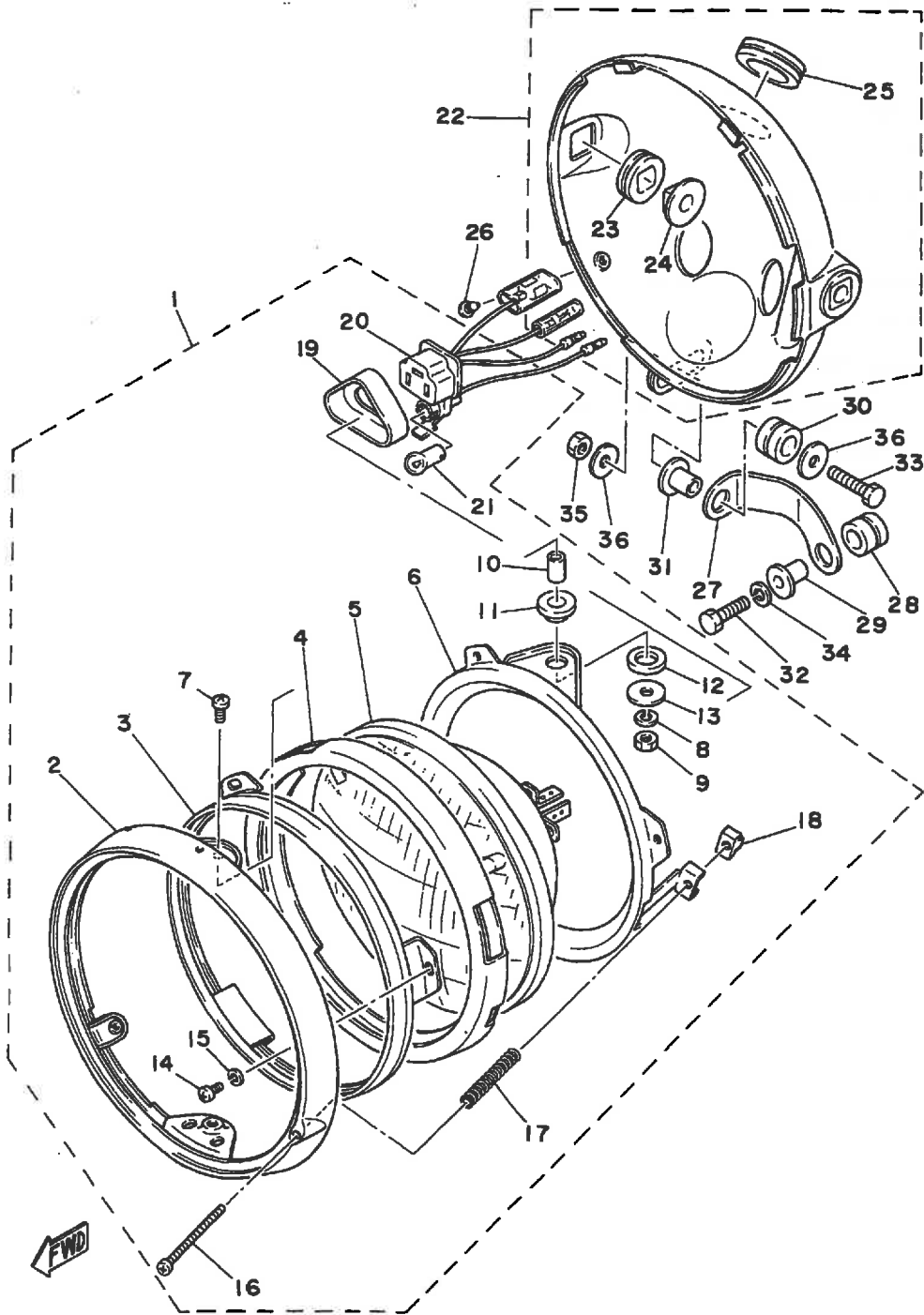


FIG. 38 ヘツト[®]ライト

見出 番号	部品番号	部 品 名	個 数	摘 要
1	2M1-84310-00	ヘツト [®] ライトユニットアセンブ [®] リ	1	
2	341-84315-40	・リム,ヘツト [®] ライト	1	
3	447-84395-60	・リンク [®] ,リテーニク [®]	1	
4	447-84322-60	・カ [®] スケツト,レンズ [®]	1	
5	341-84320-00	・レンズ [®] アセンブ [®] リ	1	
6	584-84394-61	・リンク [®] ,マウンテインク [®]	1	
7	584-84398-60	・スクリュ,マウンテインク [®] リンク [®]	2	
8	92901-05100	・ワツシヤ,スフ [®] リンク [®]	2	
9	95301-05600	・ナツト	2	
10	584-84392-60	・カラー 1	2	
11	584-84393-60	・ク [®] ンハ [®] ,マウントリンク [®]	2	
12	584-84399-60	・ク [®] ンハ [®] ,マウンテインク [®] リンク [®]	2	
13	584-84344-60	・ワツシヤ,フ [®] レーン	2	
14	98501-04008	・スクリュ,ハ [®] ンヘツト [®]	3	
15	92901-04100	・ワツシヤ,スフ [®] リンク [®]	3	
16	447-84331-61	・スクリュ,リムアシ [®] ヤステインク [®]	1	
17	447-84332-60	・スフ [®] リンク [®] ,スクリュ	1	
18	198-84334-60	・ナツト,アシ [®] ヤステインク [®]	1	
19	341-84397-61	・カハ [®] ー,ソケツト	1	
20	371-84312-00	・ソケツト	1	
21	123-83516-21	・ハ [®] ルフ [®] (12V-3.4W)	1	
22	584-84330-62-33	ホ [®] テ [®] -アセンブ [®] リ	1	ヤマハフ [®] ラツク
23	584-84345-60	・ク [®] ンハ [®] ,ヘツト [®] ライト	2	
24	584-84338-60	・カラー,ホ [®] テ [®] -フイツテインク [®]	2	
25	214-84153-60	・ク [®] ロメツト,ワイヤハーネス	3	
26	90152-05005	スクリュ,カウンタサンク	2	
27	2M0-84318-00	ステー,ヘツト [®] ライト 1	1	
28	90480-14244	ク [®] ロメツト	1	

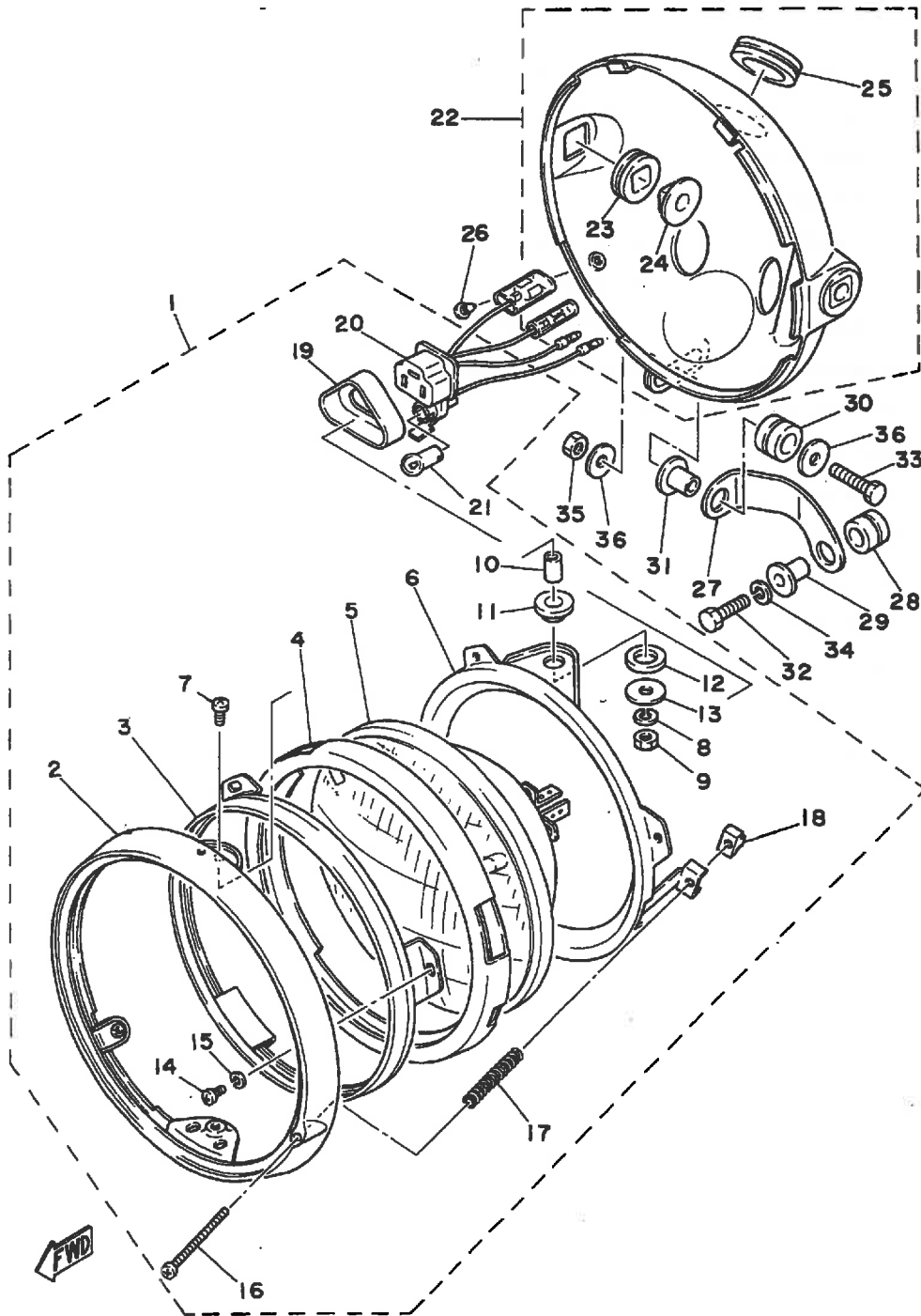


FIG. 38 ヘットライト

見出 番号	部品番号	部 品 名	個 数	摘 要
29	90387-07549	カラー	1	
30	90480-14102	ク ^ロ ロメツト	1	
31	90387-06388	カラー	1	
32	97301-06025	ホ ^ル ルト	1	
33	97301-06030	ホ ^ル ルト	1	
34	92901-06100	ワツシヤ、スフ ^ロ リンク ^ク	2	
35	95301-06600	ナツト	1	
36	90201-06067	ワツシヤ、ア ^ロ レート	2	

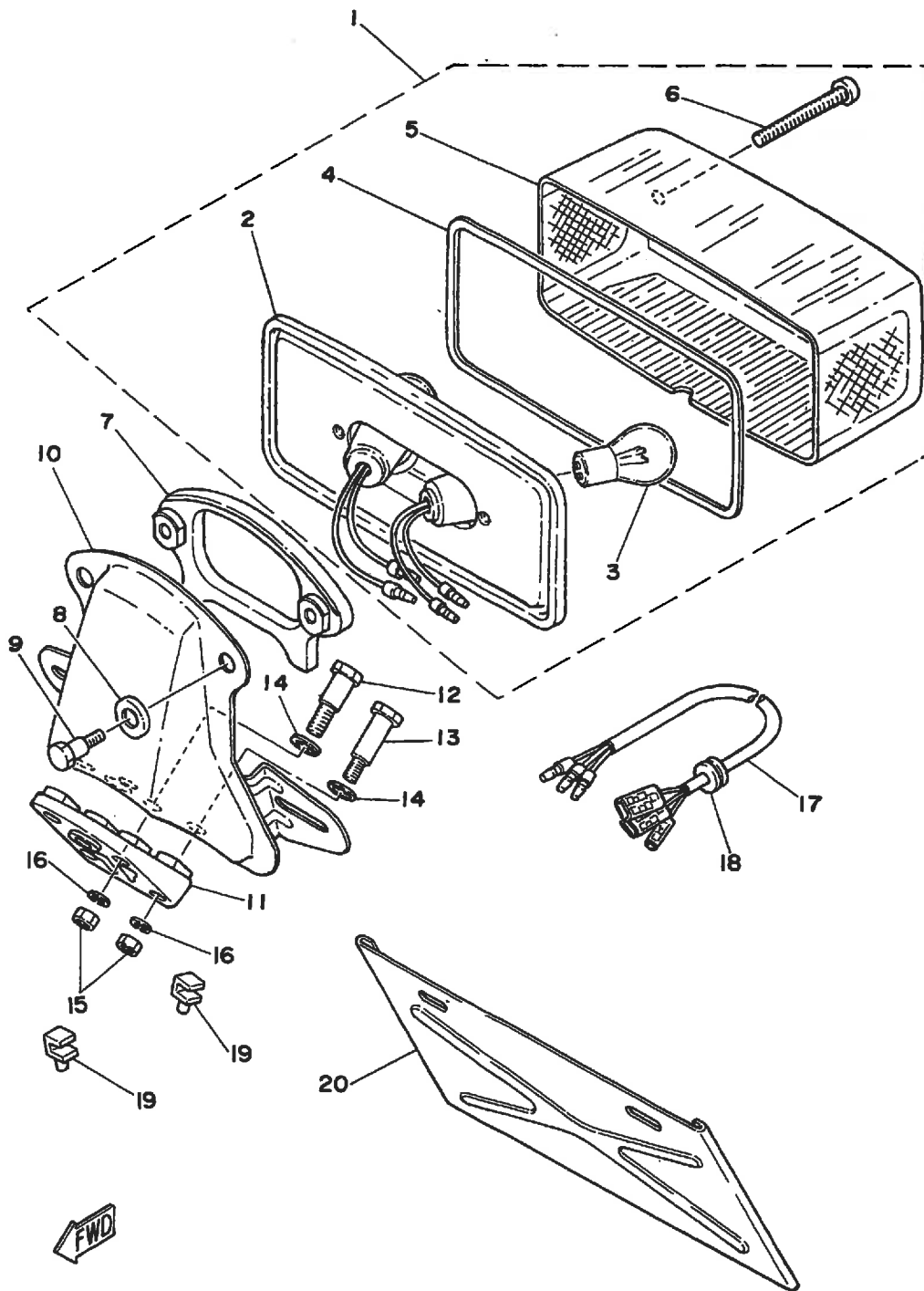


FIG. 39 テールライト

見出 番号	部品番号	部 品 名	個 数	摘 要
1	2A2-84710-60	テールライトユニットアセンブリ	1	
2	2A2-84711-60	・ベース, テールライト	1	
3	256-84714-61	・バルブ (12V-27/BW)	2	
4	1A0-84723-60	・カセット, テールレンズ	1	
5	1A0-84721-60	・レンズ, テールライト	1	
6	1A0-84724-60	・スクリュ, レンズ フィッティング	2	
7	1A0-84712-60	シート, ベース	1	
8	2H7-84754-00	ワッシャ, スペシャル	2	
9	1A0-84726-60	スクリュ	2	
10	2A2-84751-60-33	ブラケット, ライセンス	1	ヤマハブラケット
11	2A2-84753-01	ナンバー	1	
12	90109-06465	ホルト	2	
13	90109-06489	ホルト	2	
14	92901-08200	ワッシャ, フレーン	4	
15	95301-06600	ナット	4	
16	92901-06100	ワッシャ, スプリング	4	
17	1A0-84717-00	コート, テールライト	1	
18	90480-15061	クローメット	1	
19	90464-04014	クランプ	2	
20	156-28189-00	プレート, ナンバーサポート	1	

FIG. 40 エレクトリカル 1

見出 番号	部品番号	部 品 名	個 数	摘 要
1	3G1-81960-50	レクチファイヤアント・レキ・ユレータアセンブリ	1	
2	90109-06558	ホルト	2	
3	3G1-82310-60	イク・ニツシヨソコイルアセンブリ	1	
4	92501-06030	スクリュ、ハソソヘツト	2	
5	92901-06100	ワツシヤ、スフソリンク	2	
6	92901-06600	ワツシヤ、フソレート	2	
7	256-82370-00	フソラク・キヤツフソアセンブリ	2	
8	447-82110-T0	ハソツテリアセンブリ (YB14L-A2)	1	
9	90445-08048	ホソ	1	
10	90386-07043	フソツシユ	1	
11	120-82131-00	ハソソト、ハソツテリ	1	
12	3G1-82122-00	シソト、ハソツテリ	1	
13	2M0-82129-00	カハソソ、ハソツテリ	1	
14	447-82115-01	ワイヤ、フソラスリソト	1	
15	447-82119-00	カハソソ、リソトワイヤ	1	
16	447-82128-00	クソロメツト	1	
17	447-82116-00	ワイヤ、マイナスリソト	1	
18	97301-06012	ホルト	1	
19	92901-06100	ワツシヤ、スフソリンク	1	
20	2K1-82508-80	メインスイツチアセンブリ	1	
21	97301-06015	ホルト	2	
22	92902-06600	ワツシヤ	2	
23	4E3-82590-40	ワイヤハソソネスアセンブリ	1	
24	1A0-82161-00	ソフユソス (12V-20A)	1	
25	1A0-82151-00	ソフユソス (12V-10A)	3	
26	447-82591-00	ハソソト	4	
27	435-13474-00	ハソソト	1	
28	3G1-82305-10	イクソナイタユソツトアセンブリ	1	

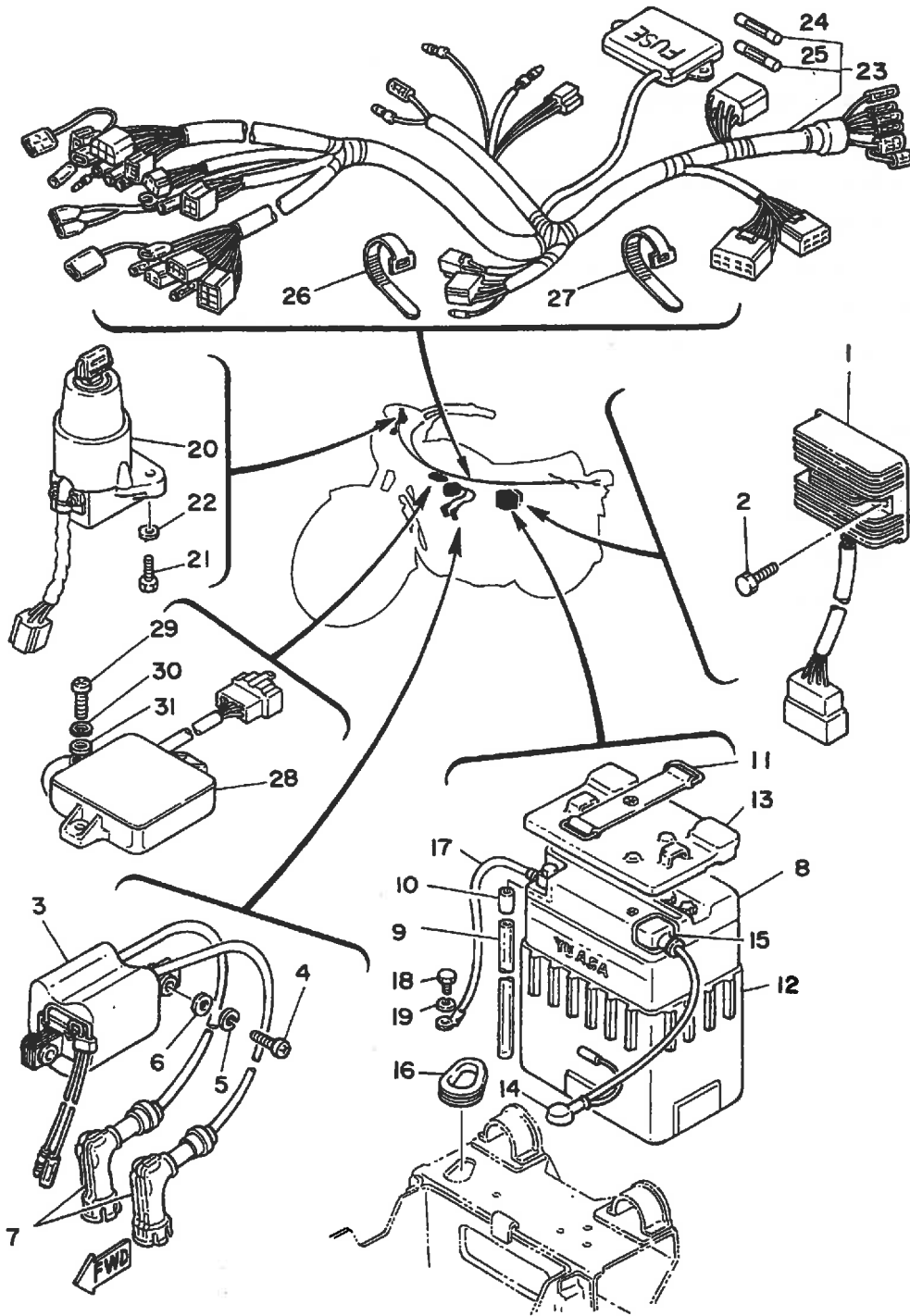


FIG. 40 エレクトリカル 1

見出 番号	部品番号	部 品 名	個 数	摘 要
29	92501-06025	スクリュ、ハ ^o ンヘツト ^o	2	
30	92901-06100	ワツシヤ、スフ ^o リンク ^o	2	
31	90201-06067	ワツシヤ、フ ^o レート	2	

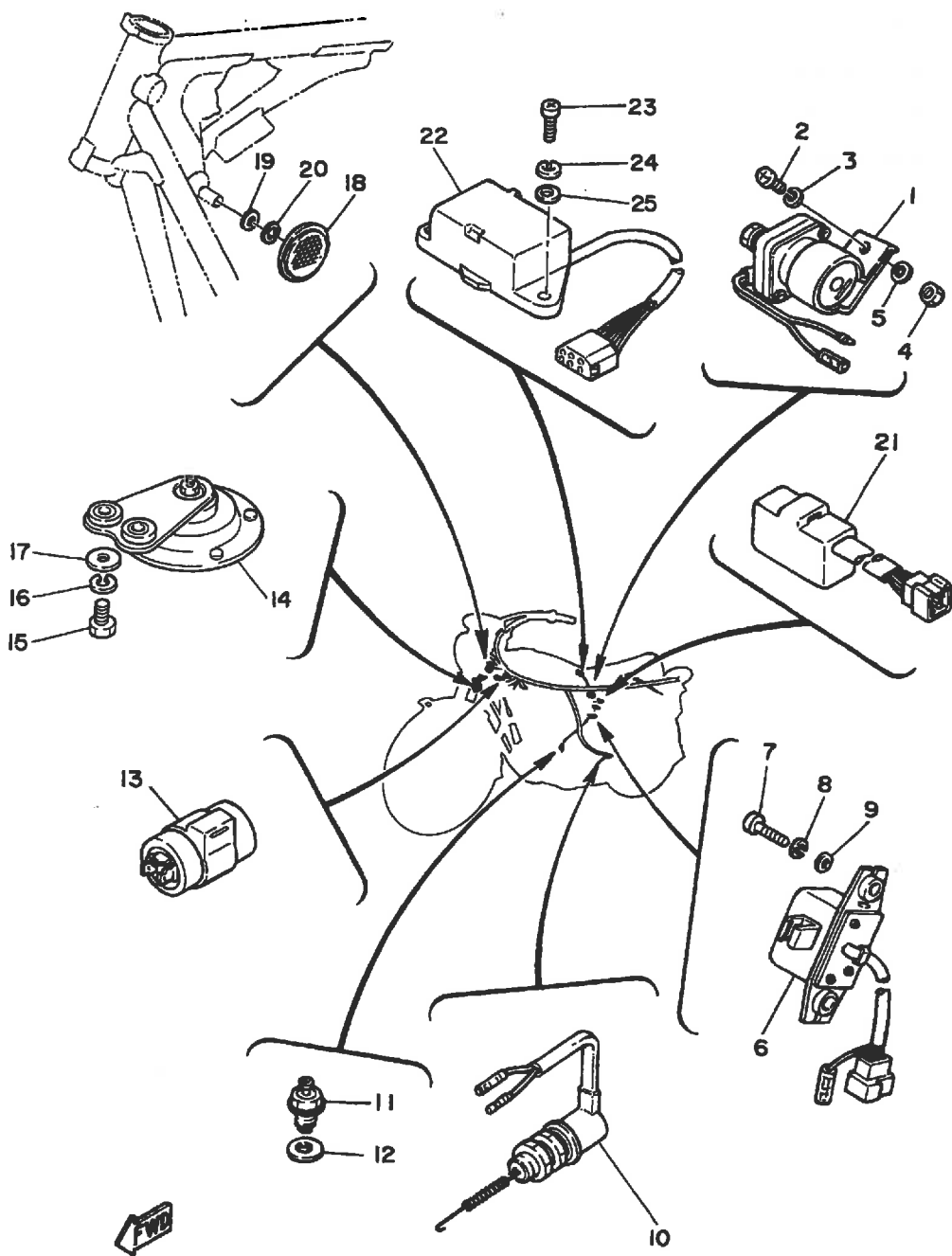


FIG. 41 エレクトリカル 2

見出 番号	部品番号	部 品 名	個 数	摘 要
1	447-81940-10	スタータスイッチアセンブ ^リ	1	
2	92501-06015	スクリュ,ハ ^ン ヘツト ^ク	1	
3	92901-06100	ワツシヤ,スフ ^ク リンク ^ク	1	
4	95301-06700	ナツト	2	
5	92901-06100	ワツシヤ,スフ ^ク リンク ^ク	2	
6	447-81950-10	リレーアセンブ ^リ	1	
7	92501-06025	スクリュ,ハ ^ン ヘツト ^ク	2	
8	92901-06100	ワツシヤ,スフ ^ク リンク ^ク	2	
9	90201-06052	ワツシヤ,フ ^ク レート	2	
10	533-82530-00	ストツフ ^ク スイッチアセンブ ^リ	1	
11	3G1-82540-00	ニュートラルスイッチアセンブ ^リ	1	
12	90201-12790	ワツシヤ,フ ^ク レート	1	
13	447-83350-70	フラツシヤリレーアセンブ ^リ	1	
14	4E3-83371-50	ホ ^ン	1	
15	97301-08025	ホ ^ル ルト	2	
16	92901-08100	ワツシヤ,スフ ^ク リンク ^ク	2	
17	90201-08107	ワツシヤ,フ ^ク レート	2	
18	2N8-85111-00	リフレクタ,フロント 1	2	
19	92901-05200	ワツシヤ,フ ^ク レーン	2	
20	92901-05100	ワツシヤ,スフ ^ク リンク ^ク	2	
21	371-83581-00	リレー	1	
22	1T3-84308-00	リサ ^フ ライテイング ^ク ユニットアセンブ ^リ	1	
23	92501-06018	スクリュ,ハ ^ン ヘツト ^ク	2	
24	92901-06100	ワツシヤ,スフ ^ク リンク ^ク	2	
25	92901-06600	ワツシヤ,フ ^ク レート	2	

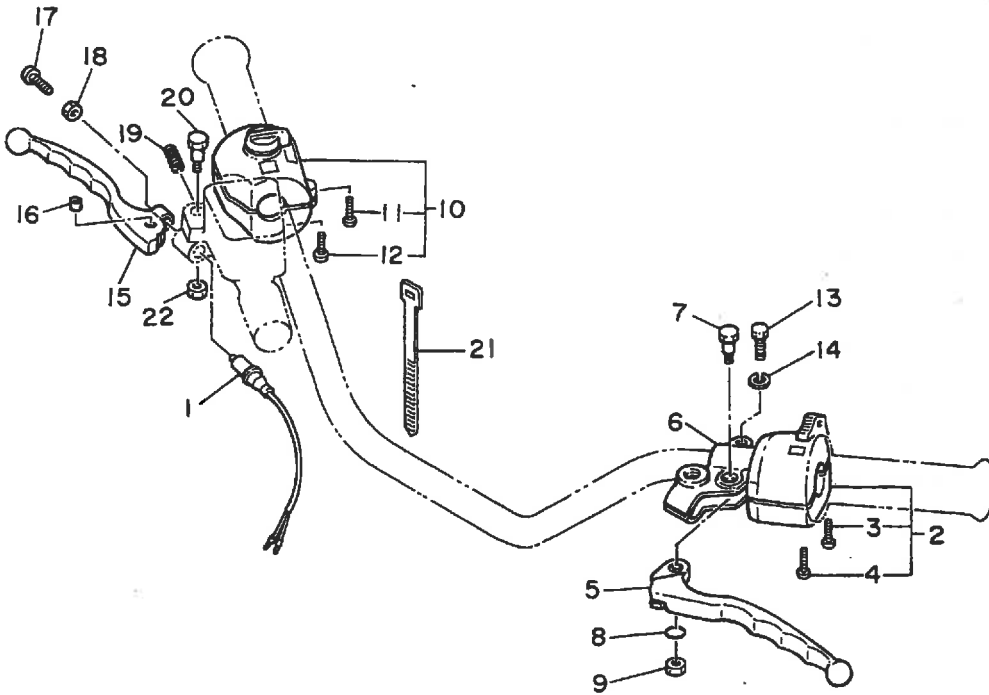


FIG. 42 ハント[®]ルスイッチ。レハ[®]ー

見出 番号	部品番号	部 品 名	個 数	摘 要
1	1A0-83980-30	フロントストツフ [®] スイッチアセンブ [®] リ	1	
2	2M1-83972-40-98	スイッチ, ハント [®] ル 4	1	ツヤケシフ [®] ラツク
3	98501-05030	。スクリュ, ハ [®] ンヘツト [®]	1	
4	98501-05035	。スクリュ, ハ [®] ンヘツト [®]	1	
5	2H7-83912-00	レハ [®] ー 1	1	
6	341-82911-00	ホルツ [®] , レハ [®] ー 1	1	
7	2H7-83945-00	ホ [®] ルト, レハ [®] ー	1	
8	93210-11368	〇ーリンク [®]	1	
9	95601-06100	ナツト, u	1	
10	2M1-83963-40-98	スイッチ, ハント [®] ル 3	1	ツヤケシフ [®] ラツク
11	98501-05030	。スクリュ, ハ [®] ンヘツト [®]	1	
12	98501-05040	。スクリュ, ハ [®] ンヘツト [®]	1	
13	97306-06022	ホ [®] ルト	1	
14	92906-06100	ワツシヤ, スフ [®] リンク [®]	1	
15	2H7-83922-00	レハ [®] -2	1	
16	90386-08094	フ [®] ツシユ	1	
17	90149-06131	スクリュ	1	
18	90170-06010	ナツト	1	
19	90501-10312	スフ [®] リンク [®] , コンフ [®] レツシヨン	1	
20	90109-06465	ホ [®] ルト	1	
21	437-83936-00	ハ [®] ント [®] , スイツチコート [®]	4	
22	95601-06100	ナツト, u	1	



索引表

索引 (品番)

部 品 番 号	見 出 番 号	部 品 番 号	見 出 番 号	部 品 番 号	見 出 番 号
535-W0041-60	34- 2	256-12116-01	5- 5	537-14186-00	8-29
3H5-W0045-01	31- 5	256-12117-01	5- 6	3L1-14190-20	8-30
1J3-W0047-00	31-10	341-12118-00	5- 7	2L1-14191-00	8-47
1J3-W0048-00	31- 9	341-12119-02	5- 8	620-14231-25	8-24
1U3-W2472-00	29- 1	341-12121-01	5- 2	620-14231-26	8-24
256-00001-01	6- 1	256-12151-00	5- 9	620-14231-27	8-24
2F0-11110-00	1- 1	256-12156-01	5-10	3G1-14411-00	7-10
341-11133-11	1- 4	583-12159-00	5-11	3G1-14421-00	7-21
341-11134-11	1- 5	3G1-12170-00	4- 1	3G1-14422-00	7-13
447-11135-00	1-15	584-12211-00	4-18		7-24
256-11146-00	1-35	306-12213-01	4-19	3G1-14431-00	7-14
256-11157-03	1-34	341-12217-04	4-14		7-25
256-11158-01	1-41	447-12220-00	4- 9	3G1-14451-00	7-11
3G1-11165-00	1-16	256-12231-01	4- 6		7-22
3G1-11166-00	1-22	2H0-12232-00	4-15	3G1-14452-00	7-15
3G1-11168-01	1-14	256-13161-01	6-26		7-26
256-11169-01	1-17	256-13165-02	6-27	3G1-14453-00	7-18
306-11181-00	2- 8	256-13310-02	6- 3		7-29
447-11185-00	1-24	256-13314-02	6- 4	3G1-14463-00	7-32
447-11186-00	1-28	256-13316-02	6- 2	3G1-14468-00	7-12
256-11199-00	1- 8	256-13324-01	6-12		7-23
306-11310-01	2- 1	256-13325-00	6- 8	3F7-14589-00	8-13
256-11351-01	2- 3	256-13411-01	6-14	583-14589-00	8-50
256-11395-02	2- 6	256-13414-00	6-15	447-14610-03	9- 1
447-11400-01	3- 1	256-13417-00	6-16	447-14620-03	9- 2
256-11412-01	3- 2	256-13441-00	6-20	4E3-14711-00	9- 7
256-11422-01	3- 3	256-13445-00	6-21	371-14713-00	9-12
256-11432-02	3- 4	435-13474-00	40-27	371-14714-03	9-11
306-11442-03	3- 5	256-13495-00	6-22	4E3-14721-00	9- 8
447-11549-01	3-12	3G1-13556-00	7- 7	4E3-14900-00	8- 1
256-11561-00	3-11	3G1-13564-00	7- 2	4E3-14901-00	8- 2
		1J7-13569-00	7- 4	4E3-14902-00	8- 3
447-11610-00	3-25	3G1-13586-00	7- 1	3F7-14905-00	8-53
447-11610-10	3-25	3G1-13594-00	7- 6	3F7-14918-00	8-16
447-11610-20	3-25	3G1-13596-00	7- 3	256-14919-00	8-15
447-11610-30	3-25	360-14116-10	8-18	3F7-14922-00	8-39
447-11610-40	3-25	3F7-14133-00	8-34	3L1-14923-00	8- 7
447-11631-01-96	3-24	3F7-14134-00	8- 6	3G1-14933-00	8- 9
447-11631-01-97	3-24	3F7-14135-00	8-40	3F7-14934-00	8-38
447-11633-00	3-26	256-14142-42	8-20	584-14934-00	8-36
447-11635-01	3-24	2H0-14146-00	8-28	3F7-14936-00	8-12
447-11636-01	3-24	214-14147-00	8-48	256-14937-00	8-37
447-11637-01	3-24	3H1-14147-00	8- 4	3H5-14940-00	8-17
447-11638-01	3-24	8F2-14147-00	8-31	3G5-14941-90	8-22
447-11651-00	3- 8	137-14153-00	8-23	256-14944-26	8-46
256-11681-00	3- 6	3F7-14171-00	8-43	3F7-14952-00	8-14
306-11681-00	3- 7	3F7-14173-00	8-42	3G1-14958-01	8- 8
341-12111-03	5- 1	3F7-14174-00	8-41	3H1-14962-00	8- 5

索引 (品番)

部 品 番 号	見 出 番 号	部 品 番 号	見 出 番 号	部 品 番 号	見 出 番 号
3G1-14977-00	8-49	256-15673-00	15- 3	256-18101-02	21- 1
3U6-14981-06	8-26	256-16111-00	17-18	1J7-18111-01-93	21-10
3F7-14984-00	8-19	256-16150-02	17- 2	132-18113-01	21-11
3F7-14985-00	8-25	170-16164-00	17- 4	341-18140-00	20-19
3G1-14988-00	8-55		17-16	256-18511-00	20- 9
3F7-14991-00	8-21	1T3-16301-00	17- 1	256-18512-00	20-10
584-14991-00	8-52			256-18513-00	20-11
584-14992-00	8-35	341-16321-13	17-10	256-18531-00	20-14
1J7-14994-00	8-32	256-16325-00	17- 9	306-18540-00	20- 1
306-15100-03	10- 1	341-16325-01	17-11	306-18546-00	20- 2
256-15351-00	6-31	1T3-16340-00	17-28	136-18547-00	20-22
	10-23	132-16346-00	17-34	168-18561-00	20- 6
256-15353-00	6-32	214-16347-01	17-29	256-18562-00	20-16
	10-24	341-16351-01	17-12	256-18565-00	20-17
2H7-15361-00	12- 2	256-16356-00	17-23	4E3-21110-00-33	22- 1
256-15362-02	10-21	447-16357-01	17-25	447-21149-00	24-16
256-15395-00	10-11	1T3-16370-00	17- 5	3G1-21170-01-33	24-15
584-15411-00	11- 1	341-16376-00	17-26	447-21268-01	23-12
256-15416-02	12- 9	2H7-16383-00	17- 7	447-21314-00	22- 2
256-15417-01	11- 8	2H7-16384-00	17- 6	447-21315-00	22- 3
4E3-15421-00	12- 1	1T3-16385-00	17- 8	256-21316-01	22- 4
256-15425-00	11- 6	214-16389-00	17-30	256-21317-01	22- 5
306-15431-00	16-24	256-16396-01	17-37	447-21318-00-33	22- 6
256-15451-00	12- 3	256-17121-01	18-10	447-21319-00	22- 7
306-15452-00	16-25	256-17131-04	18- 5	447-21344-00	24-17
256-15456-00	12-10	256-17141-02	18- 2	447-21387-00	22- 8
306-15461-00	11- 2	341-17151-04	18- 6	1T3-21510-00-93	23- 1
306-15512-00	16-16	306-17211-00	18-24	1A0-21518-00	23- 4
306-15513-00	16-11	256-17221-02	18-16	4E3-21510-00-93	23- 5
306-15514-00	16-12	256-17231-04	18-20	447-21629-01	23-11
306-15515-00	16- 5	256-17236-00-10	18-17	447-21638-00	23- 6
447-15516-00	16- 3		18-21	168-21639-00	23- 8
306-15517-00	16-17	256-17236-00-12	18-17	2F0-21645-00	23- 7
306-15521-00	16-15		18-21	4E3-21668-00	23-18
306-15522-00	16-10	256-17241-02	18-23	4E3-21711-00-2J	24- 1
306-15524-00	16- 1	256-17251-04	18-19	447-21714-01	24- 8
447-15531-00	16-13	306-17411-02	18- 1	447-21717-00	24-11
306-15532-00	16-19	256-17421-02	18-15	4E3-21721-00-2J	24- 2
306-15562-00	16- 7	168-17424-00	18-30	256-21729-00	24-20
306-15563-00	16- 8	137-17427-00-09	18-11	256-21747-00	24-21
306-15571-00	16-18		18-28	447-21747-00	24-12
156-15618-01	15-14	256-17461-71	18-33	4E3-21781-00	24- 3
2M0-15620-01-93	15-13	447-17467-02	18-36	4E3-21782-00	24- 4
2M0-15621-00	15-15	256-17811-01	19- 1	4E3-21783-00	24- 5
306-15641-00	15- 4	256-17831-00	19- 9	447-22110-00-33	25- 1
256-15654-00	15- 2	256-17837-00	19- 8	156-22127-00	25- 7
256-15660-02	15- 1	256-17841-01	19- 7	447-22128-00	25- 4
256-15664-00	15- 9	256-17848-00	19- 4	447-22141-00	25- 5

索引 (品番)

部品番号	見出番号	部品番号	見出番号	部品番号	見出番号
341-22177-00	25-10	2F0-24161-10	28- 3	3H5-25827-00	31-12
341-22184-00	25- 3	2F0-24162-10	28- 4	3H5-25828-00	31-13
1T3-22210-21	25-20	156-24181-00	28- 9	1J3-25831-00	31- 1
447-22211-21	25-22	256-24181-01	28- 5	3H5-25834-00	31- 3
1T3-22212-20	25-21	156-24186-00	35-24	1J3-25838-00	31- 7
341-22213-20	25-23	4E3-24240-00	28- 2	1J3-25845-01	31-11
447-22311-02-98	25-13	3G1-24500-02	28-14	341-25846-00	30- 9
4E3-23101-00	26- 1	2G2-24512-00	28-21	1L9-25847-00	30-10
2F0-23110-00	26- 8	3G1-24514-00	28-20	1J3-25850-11	34- 1
1T3-23111-50	26-23	2G2-24518-00	28-17	1J3-25852-10	34- 3
1T3-23114-50	26-14	2G2-24522-00	28-23	1J3-25854-01	34- 6
1T3-23116-51	26-19	2G2-24523-00	28-16	1J3-25855-01	34- 5
2M1-23118-00	26-31	2G2-24524-00	28-24	306-25862-00	34-13
122-23119-01	26-26	2G2-24525-00	28-18	1J3-25867-00	34- 7
4E3-23121-00-93	26-32	2G2-24534-00	28-15		
4E3-23122-00	26-20	584-24602-00	28-27	1T3-25872-10	34-10
2F0-23126-00	26- 3	584-24641-00	28-28	1T3-25873-00	34-11
122-23129-00	26-15	584-24705-00	29-11	1J3-25875-02	34-19
4E3-23131-00-93	26-33	371-24726-01	29- 4	1J7-25885-01	34-12
4E3-23132-00	26-21	389-24726-00-33	29- 3	1J3-25917-00	31- 6
2F0-23136-00	26- 2	371-24728-01	29- 7	584-26111-00	33- 1
1T3-23141-50	26-13	1U3-24731-00	29- 2	2H7-26240-00	33- 3
447-23142-51	26-30	1L9-24741-00	29- 5	2H7-26241-00	33- 2
1T3-23144-50	26-11	1T3-25026-00	32-11	1T3-26290-01	33-10
1T3-23145-00	26- 4	341-25104-00	30-15	584-26311-00	33- 5
1T3-23146-50	26-18	341-25111-01	30- 1	447-26335-00	33- 7
341-23146-50	26- 5	152-25115-00	30- 7	1E6-26342-00	33-11
341-23156-50	26- 6	341-25118-00	30-24	1E6-26372-00	33-12
509-23158-L0	26-16	306-25136-00	30-18	1T5-26372-00	34-21
1T3-23163-51	26-17	341-25149-00	30- 8	584-26393-01	33- 6
341-23167-50	26-22	341-25181-01	30-19	1T3-27111-01	35- 1
1T3-23168-50	26-29	341-25190-01	30-17	278-27114-00	29- 6
2F0-23170-00	26- 9	256-25304-00	32-24	371-27114-00	9-17
1W1-23173-L0	26-10	256-25311-00	32- 1	533-27211-01-93	35- 5
278-23181-50	26-25	256-25315-00	32- 7	533-27212-00	35- 6
2M0-23340-00-33	26-12	447-25330-01	32-13	447-27231-02	35- 7
256-23411-00	27- 2	1T3-25351-00	32-15	1T3-27311-00	35-21
256-23412-00	27- 6	341-25355-00	32-16	1T3-27314-00	35-27
256-23413-00	27- 7	148-25359-00	32-18	1T3-27315-00	35-26
256-23414-00	27- 8	256-25367-00	32- 9	1T3-27322-00	35-25
136-23415-00	27- 3	1T3-25371-00	32-33	1T3-27410-00-33	35-28
1J7-23434-00	27-19	341-25381-00	32-43	1J7-27413-01	35-29
2M0-23435-00-98	27-10	341-25388-01	32-32		35-36
360-23441-01-98	27-15	341-25389-00	32-31	256-27414-00	35-40
1E6-23442-00	27-16	156-25398-00	30-16	1T3-27420-00-33	35-34
164-23462-00	27- 1		32-25	447-27431-00	35-51
341-23469-00	27-18	256-25412-00	32-27	584-27432-00	35-50
4E3-24110-00-01	28- 1	256-25432-20-33	32-26	447-27433-00	35-46
		256-25433-20-33	32-26		35-52
		256-25434-20-33	32-26	447-27441-00	35-45
		256-25436-20-33	32-26	584-27442-00	35-44
		3H5-25810-02	31- 4	1T3-27451-00	35-33

索引 (品番)

部 品 番 号	見出番号	部 品 番 号	見出番号	部 品 番 号	見出番号
1T3-27461-00	35-35	3G1-82540-00	41-11	2H7-83945-00	42- 7
447-28100-12	24-23	4E3-82590-40	40-23	2M1-83963-40-98	42-10
156-28189-00	39-20	447-82591-00	40-26	2M1-83972-40-98	42- 2
611-45567-00-01	15- 7	341-82911-00	42- 6	1A0-83980-30	42- 1
611-45567-00-03	15- 7	341-83310-72-93	36- 3	214-84153-60	38-25
611-45567-00-05	15- 7	256-83311-70	36- 6	1T3-84308-00	41-22
3G5-81600-10	13- 1		36-15	2M1-84310-00	38- 1
3G5-81610-10	13- 3	341-83312-70	36- 4	371-84312-00	38-20
256-81611-11	13-15		36-13	341-84315-40	38- 2
3G1-81613-10	13-16	341-83313-70	36- 5	2M0-84318-00	38-27
256-81614-10	13- 4		36-14	341-84320-00	38- 5
256-81615-00	22-22	366-83316-00	36- 2	447-84322-60	38- 4
3G1-81632-10	13- 7		36-19	584-84330-62-33	38-22
3G1-81650-10	13- 2	256-83321-00	36- 1	447-84331-61	38-16
3G1-81671-10	13-11		36-18	447-84332-60	38-17
306-81800-12	14- 1	1E5-83330-20-93	36-12	198-84334-60	38-18
306-81811-10	14- 3	341-83333-70	36- 7	584-84338-60	38-24
306-81812-10	14- 4		36-16	584-84344-60	38-13
306-81823-10	14-13	447-83336-01	36-21	584-84345-60	38-23
306-81825-10	14- 5	447-83350-70	41-13	584-84392-60	38-10
306-81826-10	14-10	341-83367-00	36- 8	584-84393-60	38-11
306-81827-10	14- 7	360-83367-00	36-17	584-84394-61	38- 6
306-81828-10	14- 9	4E3-83371-50	41-14	447-84395-60	38- 3
306-81829-10	14-11	2J2-83507-00	37-26	341-84397-61	38-19
306-81840-10	14-15	2J2-83508-00	37-27	584-84398-60	38- 7
306-81850-11	14- 2	4E3-83509-00	37-25	584-84399-60	38-12
306-81862-10	14-12	3H3-83513-00	37-16	2A2-84710-60	39- 1
306-81893-10	14- 8	123-83516-21	37- 3	2A2-84711-60	39- 2
447-81940-10	41- 1		37- 6	1A0-84712-60	39- 7
447-81950-10	41- 6		37- 8	256-84714-61	39- 3
3G1-81960-50	40- 1		38-21	1A0-84717-00	39-17
447-82110-T0	40- 8	2M0-83519-00	37-28	1A0-84721-60	39- 5
447-82115-01	40-14	3J3-83520-01	37- 7	1A0-84723-60	39- 4
447-82116-00	40-17	584-83523-00	37-15	1A0-84724-60	39- 6
447-82119-00	40-15	4E3-83536-00	37- 4	1A0-84726-60	39- 9
3G1-82122-00	40-12	3U6-83540-F0	37- 5	2A2-84751-60-33	39-10
447-82128-00	40-16	584-83541-00	37-31	2A2-84753-01	39-11
2M0-82129-00	40-13	584-83546-00	37- 9	2H7-84754-00	39- 8
120-82131-00	40-11	341-83550-01	37-36	2N8-85111-00	41-18
1A0-82151-00	40-25	447-83560-01	37-37	90101-06091	20-18
1A0-82161-00	40-24	4E3-83568-00	37-23	90101-06291	32-17
3G1-82305-10	40-28	2G2-83569-A0	37-24	90101-06304	29- 8
3G1-82310-60	40- 3	584-83578-71	37- 2	90101-08034	32-34
878-82361-00	28-35	4E3-83580-50	37- 1	90101-08477	31- 2
256-82370-00	40- 7	371-83581-00	41-21	90101-10308	31-14
2K1-82508-80	40-20	2H7-83912-00	42- 5	90105-08145	31- 8
371-82519-00	36- 9	2H7-83922-00	42-15	90105-10007	32-28
533-82530-00	41-10	437-83936-00	42-21	90105-10039	22-16

索引 (品番)

部 品 番 号	見出番号	部 品 番 号	見出番号	部 品 番 号	見出番号
90105-10041	22-18	90170-08157	32-41	90201-14220	21- 8
90105-10043	22-14	90170-08158	32-38	90201-14577	32-19
90105-10044	22-15	90170-08173	5-12	90201-15239	23- 9
90105-10058	9-14	90170-10038	21- 6	90201-16579	17-19
90105-14102	27- 5	90170-12064	3-20	90201-17256	15-18
90106-10025	25-27	90170-14076	3-23	90201-17257	16- 6
90106-10029	22-17	90170-14174	25- 9	90201-20266	18-25
90109-06076	19- 5	90170-18221	17-20	90201-25287	18- 3
90109-06181	20-20	90171-14006	30-22		18- 7
90109-06465	39-12	90171-18008	32-45	90201-25290	15-10
	42-20	90176-08019	10-19		17-15
90109-06468	35-16	90176-10008	1- 9	90202-06010	28-26
90109-06489	39-13	90176-10009	25-26	90206-12034	16-22
90109-06558	40- 2	90176-10013	35-43	90208-18025	17-22
90109-08338	32-37	90176-18021	4-22	90209-06044	24-13
90109-08374	32-36	90179-06176	35-15	90209-08028	36-20
90109-08393	14-16	90179-08148	33- 8	90209-08098	36-22
90109-10268	35- 2	90179-08179	17-36	90209-12151	27-20
90109-10349	23-10	90179-18274	4-24	90209-18070	35-47
90109-16392	20-25	90179-22022	18-34		35-53
90109-18580	4-16	90179-25033	27- 4	90209-26014	3-10
90113-08021	17-35	90185-08054	22-11	90210-10004	1-10
90116-06017	1-30		26-27	90215-07164	25-19
90116-06238	1-33	90185-10035	22-20	90215-10105	21- 5
90116-08047	10- 8		35- 4	90215-14055	25- 6
90116-08055	10-10	90185-10060	22-21	90215-19139	17-21
90116-08064	10- 5	90185-12046	35-56	90215-26024	18-35
90116-08066	10- 9	90201-05031	37-13	90240-06005	17-31
90116-08150	1-25	90201-06042	35-31	90240-08013	35-10
90116-08196	10- 4		35-38	90243-08006	35-32
90116-08199	10- 7	90201-06052	41- 9		35-39
90116-08232	10- 6	90201-06063	24-14	90249-03123	28-31
90116-08261	26- 7	90201-06066	25-17	90249-08122	20-12
90116-10108	2- 5	90201-06067	23-15	90249-12008	35-14
90116-10195	9- 4		37-33	90280-03023	6- 9
90119-08012	26-24		38-36	90280-04005	3-18
90123-08046	33- 9		40-31	90282-07023	3-21
90149-06008	28-25	90201-06075	28- 6	90338-09012	34-20
90149-06009	4-10	90201-08083	35-11	90338-12044	1-38
90149-06102	17-14	90201-08107	41-17	90340-18017	5-13
90149-06131	42-17	90201-08544	26-28	90386-07043	40-10
90149-10018	21- 4	90201-10118	34-19	90386-08094	42-16
90149-10019	6-25	90201-10131	1-11	90386-22029	25- 2
90152-04006	28-10	90201-10142	25-24	90387-06249	37-34
90152-05005	38-26	90201-10149	27-22	90387-06388	38-31
90153-06008	35-20	90201-10437	35-41	90387-07390	23-14
90170-06010	42-18	90201-12790	41-12		24- 6
90170-06184	35-18	90201-13502	35-57		25-15

索引 (品番)

部品番号	見出番号	部品番号	見出番号	部品番号	見出番号
90387-07549	7-39	90480-15061	39-18	91609-25015	24-10
	38-29	90501-06583	28-12	91701-05055	29-9
90387-07717	7-38	90501-07031	6-23	91701-06035	35-48
90387-12093	16-21	90501-08545	1-20		35-54
90387-17433	30-20	90501-10068	20-23	91830-22016	10-2
90387-20166	32-8	90501-10245	35-13		11-3
90387-20176	32-10	90501-10312	42-19		12-4
90387-20444	32-44	90501-14095	4-17	91830-24016	1-3
90387-22660	33-4	90501-15091	15-16		2-4
90387-30200	18-32	90501-15409	16-2		2-13
90401-10004	6-29	90501-18205	24-9	92501-04008	37-20
90401-10034	34-17	90501-23142	17-13	92501-06008	22-23
90413-13006	1-21	90501-29284	5-3	92501-06015	4-11
90430-06014	4-8	90501-42286	5-4		41-2
	12-8	90506-06095	7-19	92501-06018	16-20
	19-6		7-30		41-23
90430-08143	10-20	90506-08007	21-2	92501-06020	6-7
90430-10027	6-30	90506-10022	20-21		16-14
90430-11033	2-7	90506-10023	17-33	92501-06025	40-29
90430-14043	6-28	90506-23046	35-8		41-7
90430-16047	20-24	90506-50064	35-3	92501-06030	7-36
90430-18130	4-25	90507-20002	32-14		40-4
90430-29050	10-22	90507-29009	35-23	92501-06045	7-16
90430-38054	9-3	90508-20023	35-30		7-27
90445-08048	40-9		35-37	92501-06075	13-20
90445-09488	28-33	90508-32053	21-3	92701-06015	1-37
90445-10453	28-11	90508-32062	15-6	92901-03100	8-11
90445-16416	1-19	90560-17126	30-6	92901-04100	37-21
90460-46057	9-13	90560-20135	32-6		38-15
90460-53106	7-9	90560-25048	15-8	92901-04600	13-19
90460-64065	7-20	90560-25131	17-17		37-22
	7-31	91316-06020	7-8	92901-05100	8-45
90464-04014	39-19	91316-06025	1-18		28-30
90467-08003	28-34		11-4		38-8
90467-09006	28-13		12-7		41-20
90467-10039	7-5		12-11	92901-05200	41-19
90467-14015	1-23	91316-06040	11-5	92901-05300	20-7
90468-10050	29-10		12-6	92901-06100	4-12
90468-12006	27-24	91316-06075	12-5		4-13
90468-26044	15-5	91316-08025	27-17		6-11
90468-29062	16-4	91401-10010	17-32		6-18
90480-10068	32-12	91401-16012	35-49		7-35
90480-14102	23-13		35-55		7-37
	24-7	91401-20012	35-12		22-24
	25-14	91401-20015	32-42		23-17
	38-30	91401-25025	20-13		24-19
90480-14104	7-40	91401-30030	30-23		28-8
90480-14244	38-28	91401-40035	32-46		35-17

索引 (品 番)

部 品 番 号	见出番号	部 品 番 号	见出番号	部 品 番 号	见出番号
92901-06100	37-11	92902-04200	13-10	93313-32005	18-27
	37-32		13-14	93313-32007	18-12
	38-34	92902-06100	13-21	93316-00501	4-2
	39-16	92902-06600	40-22	93320-31501	20-15
	40-5	92903-06100	35-19	93341-23504	17-3
	40-19	92903-10100	9-5	93390-00003	3-14
	40-30		25-25	93410-17008	16-9
	41-3	92906-04100	37-18	93410-20021	18-26
	41-5	92906-04600	37-19	93410-25017	15-11
	41-8	92906-06100	34-9		18-9
	41-24		34-15	93410-32019	3-13
92901-06200	1-40		42-14	93430-02001	28-32
	2-12	92906-06600	34-16	93430-12009	21-9
	4-21		37-35	93430-12022	15-19
	37-10	92906-08100	25-12	93440-25020	18-4
92901-06600	1-32	92906-08600	27-14		18-8
	7-17	93101-17047	14-6	93440-30015	18-18
	7-28	93101-25044	4-3		18-22
	40-6	93102-08206	17-27	93440-52014	18-14
	41-25	93102-25064	15-12	93440-78011	3-16
92901-08100	14-18	93102-25121	3-17	93450-22027	3-27
	23-3	93102-28022	30-4	93501-04011	6-24
	32-39	93102-34095	16-23		27-9
	36-11	93102-35065	32-4	93501-08001	8-51
	36-24	93104-07036	19-3	93505-16006	15-17
	41-16	93104-27026	32-3		17-24
92901-08200	1-13	93105-40018	18-31	93603-14026	10-16
	2-10	93105-45017	30-3		20-5
	10-15	93109-14010	21-7	93603-17070	6-5
	10-18	93210-11368	42-8		6-13
	14-19	93210-12152	1-7	93604-08071	16-26
	39-14	93210-12154	19-2	93604-10011	20-3
92901-08600	1-27	93210-15151	1-2	93604-12037	6-6
	9-10	93210-17143	5-14	93604-14012	20-4
	32-40	93210-21190	4-23	93605-12069	10-3
92901-10100	9-16	93210-40040	24-22	93700-06004	25-8
	22-13	93210-45150	1-36		35-9
	27-23	93210-62304	1-29	94135-19191	30-11
	31-15	93210-64297	7-33	94140-18190	32-20
	35-42	93210-82153	2-2	94235-19087	30-12
92901-10200	31-16	93305-20504	18-13	94237-18120	32-21
92901-12100	3-19	93305-20602	18-29	94325-19027	30-13
92901-14100	3-22	93306-30306	30-2	94340-18022	32-22
92901-14200	30-21	93306-30307	30-5	94418-19145	30-14
92902-04100	13-6	93306-30404	32-5	94421-18146	32-23
	13-9	93306-30507	32-2	94500-02106	4-4
	13-13	93306-30604	3-15	94562-19106	4-4
	13-18	93310-62660	3-9	94580-05104	32-29

索引 (品番)

部 品 番 号	見出番号	部 品 番 号	見出番号	部 品 番 号	見出番号
94600-02001	4- 5	97306-06040	37-29		
94662-19001	4- 5	97306-08040	25-11		
94680-05011	32-30	97313-06035	2-11		
94703-00117	1- 6	97313-08055	10-13		
95301-05600	38- 9	97321-06016	28- 7		
95301-05800	37-14	97321-06020	21-12		
95301-06600	6-10	97321-08030	15-20		
	37-30	97321-08035	2- 9		
	38-35		14-17		
	39-15	97321-08060	1-12		
95301-06700	41- 4	97323-08075	10-12		
95301-06800	37-12	97323-08090	10-14		
95301-08600	10-17	97326-06025	34- 8		
	36-10	97326-08055	27-12		
	36-23	97326-08065	27-11		
95301-08700	32-35	97602-03108	8-10		
95301-10700	27-21	97801-05006	8-33		
95303-06800	1-31	97801-06014	1-39		
95303-08800	1-26		8-54		
95303-10800	9- 6	98501-04008	38-14		
95306-08800	27-13	98501-05008	28-29		
95601-06100	42- 9	98501-05012	17-38		
	42-22	98501-05015	8-44		
95821-08055	22- 9	98501-05030	42- 3		
95821-08090	22-10		42-11		
95821-10025	22-12	98501-05035	42- 4		
95821-10070	22-19	98501-05040	42-12		
97301-06012	40-18	98501-05046	20- 8		
97301-06015	40-21	98502-04006	8-27		
97301-06016	24-18	98502-04008	13- 5		
97301-06025	6-19		13- 8		
	7-34		13-12		
	16-27	98502-04012	13-17		
	23-16	98503-05010	11- 7		
	25-16	98506-04012	37-17		
	38-32	98701-04010	14-14		
97301-06030	38-33	98706-05035	34- 4		
97301-06045	6-17	98901-06012	29-12		
97301-08020	23- 2	98903-06020	1-42		
	35-22				
97301-08025	9- 9				
	41-15				
97301-10016	9-15				
97303-06018	4-20				
97303-06020	4- 7				
97306-06020	25-18				
97306-06022	42-13				
97306-06025	34-14				

索引 (部品名)

部 品 名	見出番号
アマチヤアセンブリ	14- 2
アム,ハ ^ル フ ^{ロツカ}	5- 9
アクスル,ト ^{ライ} フ	18-15
アクスル,ホイール	30-19
*	32-43
アクスル,メイン(13T)	18- 1
アタ ^フ タ	19- 4
アフ ^ソ ハ	16-18
アンタ ^フ ラケツトコンフ ^リ ート	26-12
イク ^ナ イタユニットアセンブリ	40-28
イク ^ニ ツシヨソコイルアセンブリ	40- 3
インナチュ ^フ コンフ ^リ ート 1	26- 8
ウエイ 3	1-21
エキソ ^ス トハ ^イ フ ^ア センブリ 1	9- 1
エキソ ^ス トハ ^イ フ ^ア センブリ 2	9- 2
エレメント,エアクリーナー	7-11
*	7-22
エレメント,オイルクリーナー	6-20
エント ³	25-10
エンフ ^レ ム 1	24- 3
*	28- 3
エンフ ^レ ム 2	24- 4
*	28- 4
エンフ ^レ ム 3	24- 5
オイルシール	3-17
*	4- 3
*	14- 6
*	15-12
*	16-23
*	17-27
*	18-31
*	19- 3
*	21- 7
*	26- 4
*	30- 3
*	30- 4
*	32- 3
*	32- 4
カハ ^ー	25-22
カハ ^ー ,アウタ 1	26-20
カハ ^ー ,アウタ 2	26-21
カハ ^ー ,アシ ^キ ヤステインク	11- 8
カハ ^ー ,アツハ ¹	26-32
カハ ^ー ,アツハ ²	26-33
カハ ^ー ,オイルホ ^ン フ	12- 9
カハ ^ー ,キツクレハ ^ー	15-14
カハ ^ー ,クランクケース 1	11- 1
カハ ^ー ,クランクケース 2	12- 1

索引 (部品名)

部 品 名	見出番号
カハ ^ニ ー, クランクケース 3	16-24
カハ ^ニ ー, サイト ^ニ (ライト)	24- 2
カハ ^ニ ー, サイト ^ニ (レフト)	24- 1
カハ ^ニ ー, シフトベ ^ニ タル	21-11
カハ ^ニ ー, シリンク ^ニ ヘツト ^ニ サイト ^ニ 1	1-24
カハ ^ニ ー, シリンク ^ニ ヘツト ^ニ サイト ^ニ 2	1-28
カハ ^ニ ー, スターテ ^ニ ンク ^ニ モータ ^ニ 1	14- 5
カハ ^ニ ー, スターテ ^ニ ンク ^ニ モータ ^ニ 2	14-10
カハ ^ニ ー, ストレ ^ニ ナー	6-16
カハ ^ニ ー, スピ ^ニ ート ^ニ メータ	37-26
カハ ^ニ ー, スラスト 1	25- 4
カハ ^ニ ー, セ ^ニ ネレータ ^ニ 2	11- 6
カハ ^ニ ー, ソケツト	38-19
カハ ^ニ ー, タコメータ	37-27
カハ ^ニ ー, タ ^ニ イヤフラム	8- 8
カハ ^ニ ー, タ ^ニ フルシート	29- 2
カハ ^ニ ー, ハウシ ^ニ ンク ^ニ	30-10
カハ ^ニ ー, ハフ ^ニ タ ^ニ スト	30-24
*	32- 9
カハ ^ニ ー, ハント ^ニ ルレハ ^ニ ー	33-12
*	34-21
カハ ^ニ ー, ハ ^ニ ツテリ	40-13
カハ ^ニ ー, フートレスト	35-29
*	35-36
カハ ^ニ ー, フ ^ニ リーサ ^ニ	1-14
カハ ^ニ ー, フ ^ニ レーカ ^ニ 1	1-34
カハ ^ニ ー, フ ^ニ レーカ ^ニ 2	1-41
カハ ^ニ ー, フ ^ニ ランシ ^ニ ヤキヤツフ ^ニ	8-42
カハ ^ニ ー, ホ ^ニ ールレース ^ニ 1	27- 3
カハ ^ニ ー, ホ ^ニ ンフ ^ニ	6- 2
カハ ^ニ ー, マニホ ^ニ ールト ^ニ	7- 2
カハ ^ニ ー, マニホ ^ニ ールト ^ニ 2	7- 6
カハ ^ニ ー, リート ^ニ ワイヤ	40-15
カハ ^ニ ー, リヤフートレスト	35-46
*	35-52
カム, シフト 2	20- 2
カムシヤフト	32-15
カムシヤフトアセンブ ^ニ リ 1	4- 1
カラ	7-38
*	7-39
*	16-21
*	18-32
*	23-14
*	24- 6
*	25-15
*	30-20
*	32- 8
*	32-10

索引 (部品名)

部 品 名	見出番号
カラー	32-44
*	33- 4
*	37-34
*	38-29
*	38-31
カラー 1	38-10
カラー, フラツシヤ 1	36- 2
*	36-19
カラー, ホ ^ニ テ ^ニ フイツテインク ^ニ	38-24
カ ^ニ ート ^ニ , マツト ^ニ	23-11
カ ^ニ イト ^ニ , アツハ ^ニ カハ ^ニ -	26-17
*	26-19
カ ^ニ イト ^ニ , インテークハ ^ニ ルフ ^ニ (1オーハ ^ニ サイズ ^ニ)	1- 4
カ ^ニ イト ^ニ , エキゾ ^ニ ーストハ ^ニ ルフ ^ニ (1オーハ ^ニ サイズ ^ニ)	1- 5
カ ^ニ イト ^ニ , ストツハ ^ニ 1	4- 6
カ ^ニ イト ^ニ , スフ ^ニ リンク ^ニ	15- 9
カ ^ニ イト ^ニ , チエーン	18-36
カ ^ニ イト ^ニ ストツハ ^ニ アセンフ ^ニ リ 2	4- 9
カ ^ニ スケツト	2- 7
*	4- 8
*	4-25
*	6-28
*	6-30
*	9- 3
*	10-20
*	10-22
*	12- 8
*	12-10
*	19- 6
*	20-24
*	26-14
*	26-16
*	28-23
カ ^ニ スケツト, エレメント	6-21
カ ^ニ スケツト, オイルシーリンク ^ニ	10-11
カ ^ニ スケツト, キヤツフ ^ニ 1	28-28
カ ^ニ スケツト, キ ^ニ アクランクカハ ^ニ -	16-25
カ ^ニ スケツト, クランクケースカハ ^ニ -	12- 3
カ ^ニ スケツト, クランクケースカハ ^ニ - 2	11- 2
カ ^ニ スケツト, シリンク ^ニ	2- 3
カ ^ニ スケツト, シリンク ^ニ ヘツト ^ニ 1	2- 8
カ ^ニ スケツト, ストレナーカハ ^ニ -	6-15
カ ^ニ スケツト, テールレンス ^ニ	39- 4
カ ^ニ スケツト, テンシヨナケース	4-19
カ ^ニ スケツト, ト ^ニ レーン	6-32
*	10-24
カ ^ニ スケツト, ト ^ニ レーンフ ^ニ ラク ^ニ	26-15
カ ^ニ スケツト, フラツシヤレンス ^ニ	36- 5
*	36-14

索引 (部品名)

部 品 名	見出番号
カ ^ス スケツト, フロードチヤンパ ^ス	8-19
カ ^ス スケツト, フ ^ス リーサ ^ス カハ ^ス ー	1-17
カ ^ス スケツト, フ ^ス レーカカハ ^ス ー	1-35
カ ^ス スケツト, マニホール ^ス	7- 7
カ ^ス スケツト, マフラー	9-11
カ ^ス スケツト, レンス ^ス	38- 4
キ ^ス , ウツト ^ス ラフ	3-18
＊	6- 9
キ ^ス , ストレイト	3-21
キツクアクスルアセンフ ^ス リ	15- 1
キツククランクアセンフ ^ス リ	15-13
キヤツフ ^ス	14-12
キヤツフ ^ス , インシ ^ス ケータ	31-11
キヤツフ ^ス , クリーナーケース 2	7-13
＊	7-24
キヤツフ ^ス , フロントフォーク	26-29
キヤツフ ^ス , フ ^ス ランシ ^ス ヤ	8-41
キヤツフ ^ス , ホ ^ス ルト	27-18
キヤツフ ^ス , リサ ^ス ーハ ^ス	34- 3
キヤツフ ^ス アセンフ ^ス リ	28-27
キヤフ ^ス レタアセンフ ^ス リ	8- 1
キヤフ ^ス レタアセンフ ^ス リ 1	8- 2
キヤフ ^ス レタアセンフ ^ス リ 2	8- 3
キヤリハ ^ス アセンフ ^ス リ (ライト)	31- 4
キヤリハ ^ス シールキット	31-10
キ ^ス ア 1 (24T)	16-11
キ ^ス ア 2 (14T)	16-12
キ ^ス ア 3 (23T)	16- 5
キ ^ス ア 4 (23T)	16- 3
キ ^ス ア, アイ ^ス ル 1 (36T)	16-16
キ ^ス ア, アイ ^ス ル 2 (26T)	16-17
キ ^ス ア, キツク (25T)	15- 4
キ ^ス ア, サート ^ス ヒ ^ス ニオン (20T)	18- 5
キ ^ス ア, サート ^ス ホイール (26T)	18-20
キ ^ス ア, セカント ^ス ヒ ^ス ニオン (17T)	18-10
キ ^ス ア, セカント ^ス ホイール (27T)	18-16
キ ^ス ア, ト ^ス ライフ ^ス (5T)	19- 9
キ ^ス ア, ト ^ス リフ ^ス ン (10T)	19- 7
キ ^ス ア, ファーストホイール (32T)	18-24
キ ^ス ア, ファイフ ^ス ヒ ^ス ニオン (23T)	18- 6
キ ^ス ア, ファイフ ^ス ホイール (22T)	18-19
キ ^ス ア, フォース ^ス ヒ ^ス ニオン (21T)	18- 2
キ ^ス ア, フォース ^ス ホイール (23T)	18-23
キ ^ス ア, フ ^ス ライマ ^ス リト ^ス ライフ ^ス (27T)	17-18
キ ^ス ア, ホ ^ス ソフ ^ス ト ^ス ライフ ^ス (17T)	6-12
キ ^ス ア, ホ ^ス ソフ ^ス ト ^ス リフ ^ス ン (43T)	6- 8
キ ^ス ア ユニツトアセンフ ^ス リ	30-17
クラウン, ハント ^ス ル	27-10

索引 (部品名)

部 品 名	見出番号
クラツチ, メータ	30- 8
クラツチアセンブリ	17- 1
クラツチホ ^ホ アセンブリ	17- 5
クランク 1	3- 2
クランク 2	3- 3
クランク 3	3- 4
クランク 4	3- 5
クランクケースアセンブリ	10- 1
クランクシャフトアセンブリ	3- 1
クランプ ^フ	39-19
クランプ ^フ , コート ^フ	28-35
クランプ ^フ , ホース	7- 9
*	7-20
*	7-31
*	9-13
クリツフ ^フ	1-23
*	7- 5
*	8-15
*	8-37
*	15- 3
*	15- 5
*	16- 4
*	16- 7
*	27-24
*	28-13
*	28-34
*	29-10
クリツフ ^フ , オイルシール	26- 6
ク ^ラ ラフィットセット	28- 2
ク ^ラ リツフ ^フ (レフト)	33- 2
ク ^ラ リツフ ^フ アセンブリ	33- 3
ク ^ラ ロメツト	7-40
*	23-13
*	24- 7
*	25-14
*	32-12
*	38-28
*	38-30
*	39-18
*	40-16
ク ^ラ ロメツト, ワイヤハーネス	38-25
ケース, エアクリーナ 2	7-21
ケース, エアクリーナ 1	7-10
ケース, チェーン	25-13
ケーフ ^ル , クラツチ	33- 7
ケーフ ^ル , スロットル 1	33- 5
ケー ^シ ^ン , レベ ^ル	12- 2

索引 (部品名)

部 品 名	見出番号
コート	36-21
コート, テールライト	39-17
コック, ハ ^ル フ	5- 7
サークリツフ	3-13
*	3-16
*	3-27
*	15-11
*	15-19
*	16- 9
*	18- 4
*	18- 8
*	18- 9
*	18-14
*	18-18
*	18-22
*	18-26
*	21- 9
*	28-32
サークリツフ 1	18-30
サイレンサ, インテーク 1	7-14
*	7-25
シート, スフ ^ロ リンク	8-12
シート, スフ ^ロ リンク ^{アツハ}	25-23
*	26-30
シート, ハ ^ツ テリ	40-12
シート, ハ ^ル フ ^{スフ} リンク	5- 5
シート, ベ ^{ース}	39- 7
シートロツクアセンブ ^リ	29-11
シール	7-15
*	7-26
*	23-12
シール, カムシャフト	32-18
シール, ステアリング	27- 1
シール, タ ^{スト}	17-29
*	26-11
シール, ハ ^ル フ ^{ステム}	5- 8
シフトカムアセンブ ^リ	20- 1
シフトシャフトアセンブ ^リ	21- 1
シム	15- 7
*	15- 7
*	15- 7
*	19- 8
シム (0.3T)	25- 7
シム (0.9)	18-11
*	18-28
シム, キヤリハ ^ロ	31-12
*	31-13
シム, クランク 1	3-11

索引 (部品名)

部 品 名	見出番号
シャフト 1	16-15
シャフト 2	16-10
シャフト, スターゲレハ	8-49
シャフト, ヒョホツト	25- 5
シャフト, フレーキヘタル	35- 6
シャフト, ホンフ	6- 4
シャフト, ロツカ	5-10
シリンダ	2- 1
シリンダ キツ, マスタ	34- 2
シリンダ コンフ リート, フロントフォーク	26- 9
シリンダ ヘツ アセンブリ	1- 1
シ エツト, ハイロツト (#42.5)	8-20
シ エツト, メイン (#125.0)	8-24
シ エツト, メイン (#130.0)	8-24
*	8-46
シ エツト, メイン (#135.0)	8-24
シ ヨイント	17-30
*	34-12
シ ヨイント, エアクリーナ 1	7-18
*	7-29
シ ヨイント, エアクリーナ 2	7-32
シ ヨイント, キヤブレタ 1	7- 1
シ ヨイント, キヤブレタ 2	7- 3
シ ヨイント, チエン	4- 5
*	4- 5
スイッチ, ハントル 3	42-10
スイッチ, ハントル 4	42- 2
スクリュ	4-10
*	6-22
*	6-25
*	8-21
*	8-52
*	17-14
*	21- 4
*	28-25
*	39- 9
*	42-17
スクリュ, カウンタサンク	28-10
*	38-26
スクリュ, スロツトル	8-39
スクリュ, ハ イント	1-42
*	29-12
スクリュ, ハ ルフ アシヤステインク	5-11
スクリュ, ハイロツト	8- 7
スクリュ, ハンヘツ	1-39
*	4-11
*	6- 7
*	7-16

索引 (部品名)

部 品 名	見出番号
スクリュ、ハ ^o ンヘッド ^o	7-27
*	7-36
*	8-27
*	8-33
*	8-44
*	8-54
*	11- 7
*	13- 5
*	13- 8
*	13-12
*	13-17
*	13-20
*	16-14
*	16-20
*	17-38
*	20- 8
*	22-23
*	28-19
*	28-22
*	28-29
*	37-17
*	37-20
*	38-14
*	40- 4
*	40-29
*	41- 2
*	41- 7
*	41-23
*	42- 3
*	42- 4
*	42-11
*	42-12
スクリュ、ハ ^o ンヘッド ^o ウイス ^o ワツシヤ	8-10
スクリュ、フラツトヘッド ^o	1-37
*	14-13
*	14-14
*	34- 4
スクリュ、ヘキサコ ^o ン	35-20
スクリュ、マウンテインク ^o リンク ^o	38- 7
スクリュ、リムアシ ^o ヤステインク ^o	38-16
スクリュ、レンス ^o フィツテインク ^o	36- 7
*	36-16
*	39- 6
スタータスイツチアセンフ ^o リ	41- 1
スターテインク ^o モータアセンフ ^o リ	14- 1
スタント ^o 、メイン	35- 1
スタント ^o サイト ^o	35-21
ステー、エンシ ^o ン 1	22- 2
ステー、エンシ ^o ン 2	22- 3
ステー、エンシ ^o ン 3	22- 4

索引 (部品名)

部 品 名	見出番号
ステー、エンジン 4	22- 5
ステー、エンジン 6	22- 7
ステー、エンジン 7	22- 8
ステー、エンジンフロント	22- 6
ステー、ヘッドライト 1	38-27
ステー、リヤ	23- 7
ステータアセンブリ	13- 3
ストツハ	35-27
ストツハ ^o 、カム	20-22
ストツハ ^o 、メインスタント	9-17
*	29- 6
ストツハ ^o レハ ^o アセンブリ	20-19
ストツフスイッチアセンブリ	41-10
ストレーナー、オイル	6-14
スピート ^o メータアセンブリ	37- 1
スピート ^o メータケーブルアセンブリ	37-36
スピント ^o ル、テハ ^o	26-10
スフ ^o リンク ^o	8-13
*	8-50
*	25-21
スフ ^o リンク ^o 、エアアシヤステインク ^o	8- 6
スフ ^o リンク ^o 、クラツチホ ^o ス	17- 7
スフ ^o リンク ^o 、コンフ ^o レツシヨシ	1-20
*	4-17
*	5- 3
*	5- 4
*	6-23
*	15-16
*	16- 2
*	17-13
*	20-23
*	24- 9
*	28-12
*	35-13
*	42-19
スフ ^o リンク ^o 、スクリュ	38-17
スフ ^o リンク ^o 、スロツトルストツフ ^o	8-34
*	8-36
*	8-38
スフ ^o リンク ^o 、タ ^o イヤフラム	8- 9
スフ ^o リンク ^o 、テンシヨシ	7-19
*	7-30
*	17-33
*	20-21
*	21- 2
*	32-14
*	35- 3
*	35- 8

索引 (部品名)

部品名	見出番号
スフ°リンク°,テンション	35-23
スフ°リンク°,トーション	15- 6
*	21- 3
*	35-30
*	35-37
スフ°リンク°,フロントフォーク	26-13
スフ°リンク°,フ°ランシヤ	8-40
スフ°ロケツト,カムチエン	3-12
スフ°ロケツト,ト°ライフ° (17T)	18-33
スフ°ロケツト,ト°リフ°ン (32T)	32-26
スフ°ロケツト,ト°リフ°ン (33T)	32-26
スフ°ロケツト,ト°リフ°ン (34T)	32-26
スフ°ロケツト,ト°リフ°ン (36T)	32-26
スヘ°ーサ	15- 8
*	17-17
*	26-31
*	30- 6
*	32- 6
スホ°ークセツト,フロント	30-15
スホ°ークセツト,リヤ	32-24
スリーフ°,キヤリハ°	31- 7
スリーフ°,シリント°ヘツト°カハ°ー	1- 8
ソケツト	38-20
ソケツト,メータ	37- 4
ソケツトアセンフ°リ	37- 7
ソケツトコート°アセンフ°リ	37-25
タイヤ (3.50-19)	30-11
タイヤ (4.00-18)	32-20
タコメータアセンフ°リ	37- 5
タコメータケフ°ルアセンフ°リ	37-37
タ°イヤフラム,リサ°ーハ°	34- 6
タ°イヤフラムアセンフ°リ	8-17
タ°フ°ルシートアセンフ°リ	29- 1
タ°ンハ°	4-15
*	24-12
*	24-21
*	37-15
*	37-16
*	37-31
*	39-11
タ°ンハ° 1	23- 6
タ°ンハ° 2	23- 8
タ°ンハ°,サイト°カハ°ー	24-11
タ°ンハ°,フートレスト	35-40
タ°ンハ°,フラツシヤ 1	36- 1
*	36-18
タ°ンハ°,フロント	24-20
タ°ンハ°,ヘツト°ライト	38-23

索引 (部品名)

部 品 名	見出番号
タ ^ン ハ ^〇 ,マウンテインク [〃] リンク [〃]	38-12
タ ^ン ハ ^〇 ,マウントリンク [〃]	38-11
タ ^ン ハ ^〇 ,ロケ-テインク [〃] 1	28- 5
*	28- 9
チエ-ン(BF05M-106L)	4- 4
チエ-ン(DK219FT-106L)	4- 4
チエ-ン(50HDS-104L)	32-29
チエ-ン,シ [〃] ヨイント(50HDS)	32-30
チューブ [〃] (3.50-19)	30-12
チューブ [〃] (3.75-18)	32-21
チューブ [〃] ,アウタ 1	26- 3
チューブ [〃] ,アウタ 2	26- 2
ツールキット	24-23
テ-ルライトユニットアセンブ ^リ	39- 1
テ [〃] イスク,フ [〃] レ-キ	31- 1
ナツト	3-20
*	3-23
*	4-24
*	5-12
*	6-10
*	10-17
*	17-20
*	17-36
*	18-34
*	21- 6
*	25- 9
*	27- 4
*	27-13
*	27-21
*	32-35
*	32-38
*	32-41
*	33- 8
*	35-15
*	35-18
*	36-10
*	36-23
*	37-30
*	38- 9
*	38-35
*	39-15
*	41- 4
*	42-18
ナツト,アン [〃] ヤステインク [〃]	38-18
ナツト,キヤツスル	30-22
*	32-45
ナツト,クラウン	1- 9
*	1-26

索引 (部品名)

部 品 名	見出番号
ナツト, クラウン	1-31
*	4-22
*	9- 6
*	10-19
*	25-26
*	35-43
*	37-12
*	37-14
ナツト, セルフロツキンク	22-11
*	22-20
*	22-21
*	26-27
*	35- 4
*	35-56
ナツト, マフラーシ ^ホ ヨイント	9-12
ナツト, U	42- 9
*	42-22
ニート ^ル	8-18
ニート ^ル ハ ^ル フ ^ア センフ ^リ	8-30
ニツフ ^ル , ク ^リ ース	25- 8
*	35- 9
ニュートラルスイッチアセンフ ^リ	41-11
ネツト, フィルタ	8-32
ネツト, フィルタ 1	28-20
ノス ^ル , メイン	8-22
ノフ ^ル , サイト ^カ ハ ^ー 1	24- 8
ノフ ^ル , トリツフ ^メ ータ	37- 2
ハウシ ^ン ク ^タ , タコメ ^タ キ ^ア	19- 1
ハウシ ^ン ク ^タ , フ ^ツ シユスクリユ	17-37
ハフ ^ル , フロント	30- 1
ハフ ^ル , リヤ	32- 1
ハント ^ル ハ ^ー	33- 1
ハ ^ー , シフトフ ^オ ークカ ^イ ト ¹	20-14
ハ ^ー , テンシヨシ	32-33
ハ ^ツ テリアセンフ ^リ (YB14L-A2)	40- 8
ハ ^ラ ンサ, ホイール	30-16
*	32-25
ハ ^ル フ ^ル	28-16
ハ ^ル フ ^ル (12V-27/8W)	39- 3
ハ ^ル フ ^ル (12V-27W)	36- 6
*	36-15
ハ ^ル フ ^ル (12V-3.4W)	37- 3
*	37- 6
*	37- 8
*	38-21
ハ ^ル フ ^ル , インテーク	5- 1
ハ ^ル フ ^ル , エキゾ ^ー スト	5- 2
ハ ^ン ト ^ル	40-26
*	40-27
ハ ^ン ト ^ル , スイツチコート	42-21

索引 (部品名)

部 品 名	見出番号
ハ ^ン ト ^ク , ハ ^ツ テリ	40-11
ハ ^ン ト ^ク , リム (2.50-19)	30-13
ハ ^ン ト ^ク , リム (4.00-18)	32-22
ハ ^イ フ ^ク , スターコネクテ ^ン ク	8-55
ハ ^イ フ ^ク , テ ^リ ハ ^リ 1	6-26
ハ ^イ フ ^ク , フ ^リ ーザ ^ク 1	1-22
ハ ^イ ロツトホ ^ク ツクス, アツハ ^ク	37-23
ハ ^イ ロツトホ ^ク ツクス, ロワ	37-24
ハ ^ツ ト ^ク , シート	29- 5
ヒ ^ン シ ^ク , シート	29- 3
*	29- 4
ヒ ^ス トン (STD)	3-24
*	3-24
ヒ ^ス トン (1ST O/S 0.25MM)	3-24
ヒ ^ス トン (2ND O/S 0.50MM)	3-24
ヒ ^ス トン (3RD O/S 0.75MM)	3-24
ヒ ^ス トン (4TH O/S 1.00MM)	3-24
ヒ ^ス トンリンク ^ク セツト (STD)	3-25
ヒ ^ス トンリンク ^ク セツト (1ST O/S)	3-25
ヒ ^ス トンリンク ^ク セツト (2ND O/S)	3-25
ヒ ^ス トンリンク ^ク セツト (3RD O/S)	3-25
ヒ ^ス トンリンク ^ク セツト (4TH O/S)	3-25
ヒ ^ン	20-12
*	28-31
*	35-14
*	35-32
*	35-39
ヒ ^ン , クラ ^ン ク 1	3- 6
*	3- 7
ヒ ^ン , クレ ^ビ ス	17-31
*	29- 9
*	35-10
*	35-48
*	35-54
ヒ ^ン , コツ ^タ	17-32
*	20-13
*	30-23
*	32-42
*	32-46
*	35-12
*	35-49
*	35-55
ヒ ^ン , スフ ^ク リンク ^ク	24-10
ヒ ^ン , タ ^ク ウエル	1- 3
*	2- 4
*	2-13
*	6- 5

索引 (部品名)

部 品 名	見出番号
ヒ [○] ン, タ [○] ウエル	6- 6
*	6-13
*	10- 2
*	10- 3
*	10-16
*	11- 3
*	12- 4
*	16-26
*	20- 3
*	20- 4
*	20- 5
ヒ [○] ン, ヒ [○] ストン	3-26
ヒ [○] ン, フロート	8-29
フートレスト	35-33
*	35-35
フートレスト, リヤ 1	35-51
フートレスト, リヤ 2	35-45
フオーク, シフト 1	20- 9
フオーク, シフト 2	20-10
フオーク, シフト 3	20-11
フツク, スフ [○] リンク [○]	17-34
フユース [○] (12V-10A)	40-25
フユース [○] (12V-20A)	40-24
フユエルツクアセンフ [○] リ 1	28-14
フユエルタンクコンフ [○] リート	28- 1
フラツツヤリレーアセンフ [○] リ	41-13
フランシ [○] , スヘ [○] ーサ	32- 7
フランシ [○] , スヘ [○] ーサ 1	30- 7
フレームコンフ [○] リート	22- 1
フロート	8-25
フロントストツフ [○] スイツチアセンフ [○] リ	42- 1
フロントフートレストアセンフ [○] リ(ライト)	35-34
フロントフートレストアセンフ [○] リ(レフト)	35-28
フロントフエンタ [○] コンフ [○] リート	23- 1
フロントフオークアセンフ [○] リ	26- 1
フロントフラツツヤライトアセンフ [○] リ 1	36- 3
フ [○] ーツ, キヤリハ [○]	31- 6
フ [○] ーツ, ケーフ [○] ル	33-11
フ [○] ーツ, マスタシリンタ [○]	34-13
フ [○] ツシュ	25- 2
*	25- 3
*	30-18
*	40-10
*	42-16
フ [○] ツシュ, タ [○] イヤフラム	34- 5
フ [○] ラケツト 1	35-50
フ [○] ラケツト 2	35-44
フ [○] ラケツト, シート	29- 7

索引 (部品名)

部 品 名	見出番号
フ ^ラ ケツト, ハ ^ツ テリホ ^ツ クス	24-16
*	24-17
フ ^ラ ケツト, マスタシリンク ^タ	34- 7
フ ^ラ ケツト, メータ	37-28
フ ^ラ ケツト, ライセンス	39-10
フ ^ラ シ 1	13-15
*	14- 3
フ ^ラ シ 2	14- 4
フ ^ラ シホルタ ^ア センフ ^リ	14-15
フ ^リ ート ^ス クリユキツト	31- 9
フ ^レ ーキシュ-コンフ ^リ ート	32-13
フ ^レ ーキシュ-フ ^レ ート ^ア センフ ^リ	32-11
フ ^レ ーキハ ^ツ キツト, フロント	31- 5
フ ^ツ シユレハ ^ア センフ ^リ	17-28
フ ^ラ ー, チエン 1	32-32
フ ^ラ ー, チエン 2	32-31
フ ^ラ イマリト ^リ フ ^ン キ ^ア コンフ ^リ ート (72T)	17- 2
フ ^ラ ク ^ク	1-38
*	34-20
フ ^ラ ク ^ク , オイルレヘル	10-21
フ ^ラ ク ^ク , ストレイトスクリュ	5-13
フ ^ラ ク ^ク , スパ ^ク (NGK BP7ES)	1- 6
フ ^ラ ク ^ク , ト ^レ ーン	6-31
*	8-47
*	10-23
*	26-26
フ ^ラ ク ^ク , フ ^ラ イント ^ク	7- 4
フ ^ラ ク ^ク キヤツフ ^ア センフ ^リ	40- 7
フ ^ラ ンシ ^ヤ , スタータ	8-43
フ ^レ ート	8-28
フ ^レ ート, アイ ^ル キ ^ヤ	16-19
フ ^レ ート, エレメントフイツテインク ^ク	7-12
*	7-23
フ ^レ ート, クラツチ 2	17- 9
*	17-11
フ ^レ ート, サイト ^ク 1	20- 6
フ ^レ ート, シート	17- 6
フ ^レ ート, ストツハ ^ク	16-13
フ ^レ ート, ストツハ ^ク 2	20-16
フ ^レ ート, スラスト 2	17- 4
*	17-16
フ ^レ ート, タイミンク ^ク	13- 7
フ ^レ ート, ナンバ ^サ ホ ^ク ート	39-20
フ ^レ ート, フリクシヨシ	17-10
フ ^レ ート, フ ^リ ーサ ^ク	1-16
フ ^レ ート, フ ^リ ーサ ^ク 3	1-15
フ ^レ ート, フ ^レ ツシヤ ^ク 1	17-12
フ ^レ ート, レハ ^ク -フイツテインク ^ク	28-18

索引 (部品名)

部 品 名	見出番号
フ ^o レート, ロツクスクリュ	20-17
フ ^o ロテクタ	13- 4
ヘツト ^o ライトユニットアセンブ ^o リ	38- 1
ヘ ^o ース, テールライト	39- 2
ヘ ^o ース, ヒ ^o ツクアツフ ^o	13-11
ヘ ^o アリンク ^o	3- 9
*	3-14
*	4- 2
*	17- 3
*	18-12
*	18-27
*	20-15
ヘ ^o アリンク ^o (B5205)	18-13
ヘ ^o アリンク ^o (B5206)	18-29
ヘ ^o アリンク ^o (B6303)	30- 2
*	30- 5
ヘ ^o アリンク ^o (B6304Z)	32- 5
ヘ ^o アリンク ^o (B6305Z)	32- 2
ヘ ^o アリンク ^o (B6306C3 スペ ^o シャル)	3-15
ヘ ^o タル, シフト	21-10
ヘ ^o タル, フ ^o レーキ	35- 5
ホース	1-19
*	28-11
*	28-33
*	40- 9
ホース, フ ^o レーキ 1	34-10
ホース, フ ^o レーキ 2	34-11
ホーン	41-14
ホイール, スタータ	16- 1
ホルタ ^o	33- 6
ホルタ ^o -	2- 6
ホルタ ^o , アクスル	26-22
ホルタ ^o , キツクキ ^o ア	15- 2
ホルタ ^o , クリツフ ^o	16- 8
ホルタ ^o , ケーフ ^o ル	23- 4
ホルタ ^o , タ ^o ンハ ^o	27-19
ホルタ ^o , テンシヨナ	4-18
ホルタ ^o , ハント ^o ルアツハ ^o	27-15
ホルタ ^o , ハント ^o ルロワー	27-16
ホルタ ^o , フ ^o ラシ	13-16
ホルタ ^o , フ ^o レーキホース 1	34-19
ホルタ ^o , レハ ^o ー 1	42- 6
ホ ^o ール	6-24
*	8-51
*	15-17
*	17-24
*	27- 9
ホ ^o ース, キツククランク	15-15

索引 (部品名)

部 品 名	見出番号
ホ ^ロ ツクスコンフ ^ロ リート	24-15
ホ ^ロ テ ^ー , フロートチャ ^ン ハ ^ル	8-26
ホ ^ロ テ ^ー - アセンフ ^ロ リ	38-22
ホ ^ロ ルト	1-12
*	1-18
*	2- 9
*	2-11
*	4- 7
*	4-16
*	4-20
*	6-17
*	6-19
*	7- 8
*	7-34
*	9- 9
*	9-15
*	10-12
*	10-13
*	10-14
*	11- 4
*	11- 5
*	12- 5
*	12- 6
*	12- 7
*	12-11
*	14-16
*	14-17
*	15-20
*	16-27
*	19- 5
*	20-20
*	20-25
*	21-12
*	22-17
*	23- 2
*	23-10
*	23-16
*	24-18
*	25-11
*	25-16
*	25-18
*	25-27
*	27-11
*	27-12
*	27-17
*	28- 7
*	32-36
*	32-37

索引 (部品名)

部 品 名	見出番号
ホ ^ル ト	33- 9
*	34- 8
*	34-14
*	35- 2
*	35-16
*	35-22
*	37- 9
*	37-29
*	38-32
*	38-33
*	39-12
*	39-13
*	40- 2
*	40-18
*	40-21
*	41-15
*	42-13
*	42-20
ホ ^ル ト, ウイス ^ワ ツシヤ	26-24
ホ ^ル ト, スタツト	1-25
*	1-30
*	1-33
*	2- 5
*	9- 4
*	10- 4
*	10- 5
*	10- 6
*	10- 7
*	10- 8
*	10- 9
*	10-10
*	26- 7
*	36- 8
*	36-17
ホ ^ル ト, セツト	17-35
ホ ^ル ト, ハ ^ン シ ^ヨ	6-27
ホ ^ル ト, フランシ ^シ	22- 9
*	22-10
*	22-12
*	22-19
ホ ^ル ト, ヘキサコ ^ン	20-18
*	29- 8
*	31- 2
*	31-14
*	32-17
*	32-34
ホ ^ル ト, ヘキサコ ^ン ソケツトヘツト	26-25
ホ ^ル ト, ユニオン	6-29

索引 (部品名)

部 品 名	見出番号
ホ ^ル ト,ユニオン	34-17
ホ ^ル ト,レハ ^ー	42-7
ホ ^ル ト,ワツシヤヘ ^ー スト ^{ヘツ}	9-14
*	22-14
*	22-15
*	22-16
*	22-18
*	27-5
*	31-8
*	32-28
ホ ^ル トキヤツフ [°]	26-23
マスタシリンク [°] アセンフ [°] リ	34-1
マフラー 1	9-7
マフラー 2	9-8
ミラーアセンフ [°] リ	33-10
メインスイッチアセンフ [°] リ	40-20
ラヘル,タイヤ	23-18
リサ ^{ーフ} ライテインク [°] ユニットアセンフ [°] リ	41-22
リテーナ,クラツチ	30-9
リテーナ,ハ ^ル フ [°] スフ [°] リンク [°]	5-6
リフレクタ,フロント 1	41-18
リム (1.85-19)	30-14
リム (2.15-18)	32-23
リム,ヘツ [°] ライト	38-2
リヤームコンフ [°] リート	25-1
リヤクツシヨアセンフ [°] リ	25-20
リヤフエンタ [°] コンフ [°] リート	23-5
リヤフワツシヤライトアセンフ [°] リ 1	36-12
リレー	41-21
リレーアセンフ [°] リ	41-6
リンク,サイト [°] スタント [°]	35-26
リンク [°]	8-16
リンク [°] ,クラツチホ ^ス	17-8
リンク [°] ,マウンテインク [°]	38-6
リンク [°] ,リテーニク [°]	38-3
レース,ホ ^{ール} 1	27-2
レース,ホ ^{ール} 2	27-6
レース,ホ ^{ール} 3	27-7
レース,ホ ^{ール} 4	27-8
レクチフアイヤアント [°] レキ [°] ユレータアセンフ [°] リ	40-1
レハ ^ー 1	42-5
レハ ^ー ,カムシヤフト	32-16
レハ ^ー ,コツク	28-24
レハ ^ー ,スタータ	8-53
レハ ^ー 2	42-15
レンズ [°] ,テールライト	39-5
レンズ [°] ,フラツシヤ	36-4
*	36-13
レンズ [°] アセンフ [°] リ	38-5

索引 (部品名)

部 品 名	見出番号
ローターアセンブリ 1	6- 3
ローターアセンブリ	13- 2
ロータアントシャフトアセンブリ	6- 1
ロツト	8-35
ロツト, コネクテイング	3- 8
ロツト, チェーンテンシヨナ	4-14
ロツト, フレーキ	35- 7
ロツト, フォツシュ 1	17-23
ロツト, フォツシュ 2	17-25
ロツト, フォツシュ 3	17-26
ワイヤ, アースリット	36- 9
ワイヤ, フォラスリット	40-14
ワイヤ, マイナスリット	40-17
ワイヤ, リット	22-22
ワイヤハーネスアセンブリ	40-23
ワツシャ	3-10
*	8- 5
*	8-14
*	24-13
*	27-20
*	32-27
*	35-25
*	35-47
*	35-53
*	36-20
*	36-22
*	40-22
ワツシャ, インターナルツース	20- 7
ワツシャ, ウェーブ	16-22
*	28-17
ワツシャ, オイルシール	26- 5
*	26-18
ワツシャ, キアホルト 3	18-17
*	18-17
*	18-21
*	18-21
ワツシャ, コニカルスフリンク	17-22
ワツシャ, シール	1-10
ワツシャ, スフリンク	3-19
*	3-22
*	4-12
*	4-13
*	6-11
*	6-18
*	7-35
*	7-37
*	8-11
*	8-45
*	9- 5

索引 (部品名)

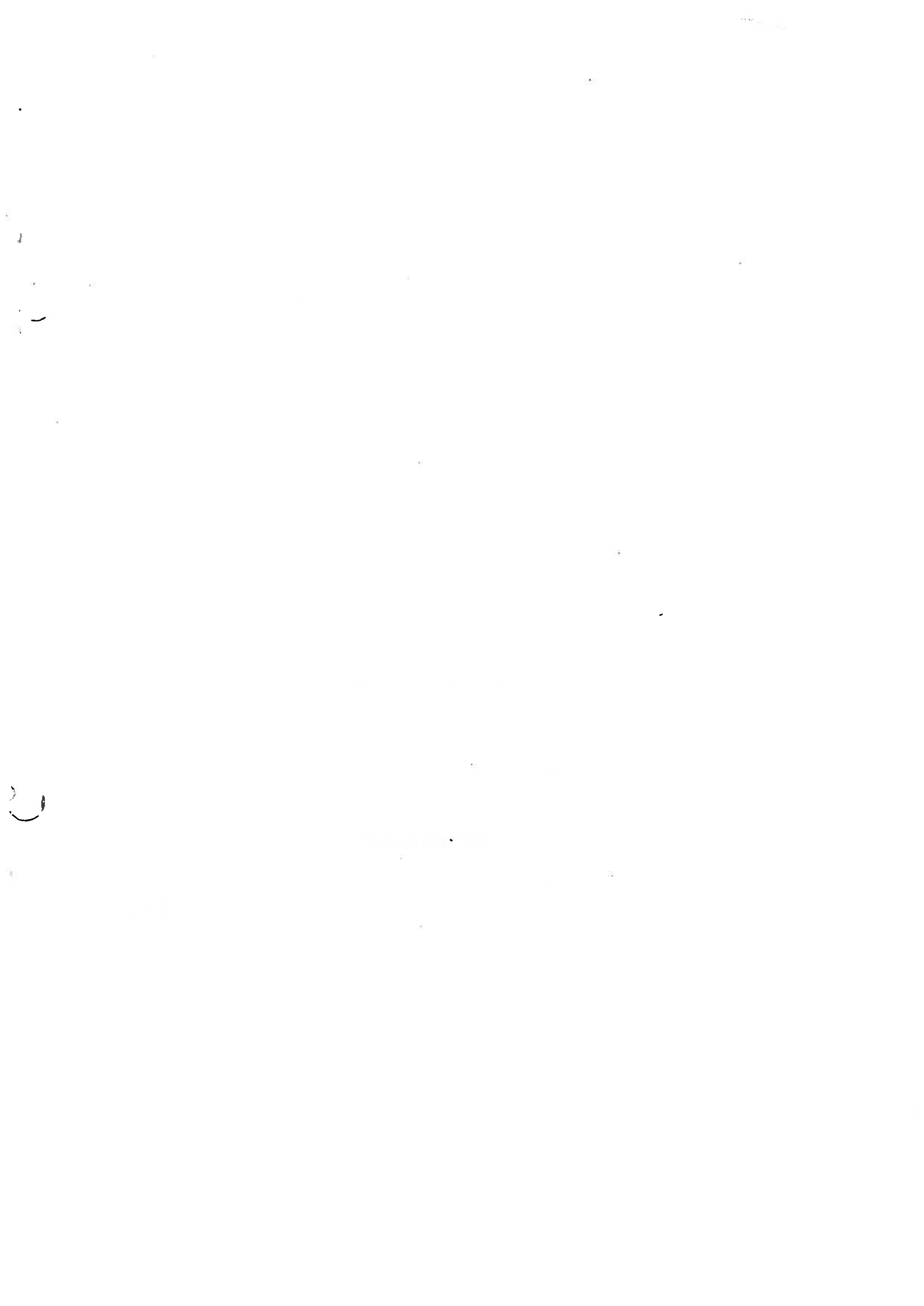
部 品 名	見出番号
ワッシャ, スフ°リンク°	9-16
*	13- 6
*	13- 9
*	13-13
*	13-18
*	13-21
*	14-18
*	22-13
*	22-24
*	23- 3
*	23-17
*	24-19
*	25-12
*	25-25
*	27-23
*	28- 8
*	28-30
*	31-15
*	32-39
*	34- 9
*	34-15
*	35-17
*	35-19
*	35-42
*	36-11
*	36-24
*	37-11
*	37-18
*	37-21
*	37-32
*	38- 8
*	38-15
*	38-34
*	39-16
*	40- 5
*	40-19
*	40-30
*	41- 3
*	41- 5
*	41- 8
*	41-16
*	41-20
*	41-24
*	42-14
ワッシャ, スヘ°シヤル°	14- 8
*	35-24
*	39- 8
ワッシャ, スラスト 1°	14- 9

索引 (部品名)

部 品 名	見出番号
ワッシャ, スラスト 2	14-11
ワッシャ, フレート	1-11
*	1-27
*	1-32
*	7-17
*	7-28
*	9-10
*	13-19
*	15-10
*	15-18
*	16- 6
*	17-15
*	17-19
*	18- 3
*	18- 7
*	18-25
*	21- 8
*	23- 9
*	23-15
*	24-14
*	25-17
*	25-24
*	26-28
*	27-14
*	27-22
*	28- 6
*	28-26
*	32-19
*	32-40
*	34-16
*	34-18
*	35-11
*	35-31
*	35-38
*	35-41
*	35-57
*	37-13
*	37-19
*	37-22
*	37-33
*	37-35
*	38-36
*	40- 6
*	40-31
*	41- 9
*	41-12
*	41-17
*	41-25

索引 (部品名)

部 品 名	見出番号
ワツシヤ, フ ^o レーン	1-13
*	1-40
*	2-10
*	2-12
*	4-21
*	10-15
*	10-18
*	13-10
*	13-14
*	14-19
*	30-21
*	31-16
*	37-10
*	38-13
*	39-14
*	41-19
ワツシヤ, メインシ ^o エツト	8-23
ワツシヤ, ロツク	17-21
*	18-35
*	21- 5
*	25- 6
*	25-19
*	31- 3
A・C・セ ^o ネレータアセンブ ^o リ	13- 1
O-リンク ^o	1- 2
*	1- 7
*	1-29
*	1-36
*	2- 2
*	4-23
*	5-14
*	7-33
*	14- 7
*	19- 2
*	24-22
*	28-15
*	28-21
*	42- 8
O-リンク ^o	8- 4
*	8-31
*	8-48



ヤマハスポーツ

(第1版)

TX650パーツカタログ

昭和 54 年 12 月印刷

昭和 54 年 12 月発行

不許複製

発行所 **ヤマハ発動機株式会社**

ITP





ヤマハ発動機株式会社

